

BỘ CÔNG THƯƠNG

CỘNG HÒA XÃ HỘI CHỦ NGHĨA VIỆT NAM

Độc lập - Tự do - Hạnh phúc

Số: **38** /2024/TT-BCT

Hà Nội, ngày **25** tháng 12 năm 2024

THÔNG TƯ

Ban hành Quy chuẩn kỹ thuật quốc gia về an toàn sản phẩm vật liệu nổ công nghiệp - dây nổ chịu nước

Căn cứ Luật Tiêu chuẩn và Quy chuẩn kỹ thuật ngày 29 tháng 6 năm 2006;

Căn cứ Luật Quản lý, sử dụng vũ khí, vật liệu nổ và công cụ hỗ trợ ngày 20 tháng 6 năm 2017;

Căn cứ Luật Chất lượng sản phẩm, hàng hóa ngày 21 tháng 11 năm 2007;

Căn cứ Nghị định số 96/2022/NĐ-CP ngày 29 tháng 11 năm 2022 của Chính phủ quy định chức năng, nhiệm vụ, quyền hạn và cơ cấu tổ chức của Bộ Công Thương; Nghị định số 105/2024/NĐ-CP ngày 01 tháng 8 năm 2024 của Chính phủ sửa đổi, bổ sung một số điều của Nghị định số 96/2022/NĐ-CP ngày 29 tháng 11 năm 2022 của Chính phủ quy định chức năng, nhiệm vụ, quyền hạn và cơ cấu tổ chức của Bộ Công Thương và Nghị định số 26/2018/NĐ-CP ngày 26 tháng 02 năm 2018 của Chính phủ về Điều lệ tổ chức và hoạt động của Tập đoàn Điện lực Việt Nam;

Căn cứ Nghị định số 127/2007/NĐ-CP ngày 01 tháng 8 năm 2007 của Chính phủ quy định chi tiết thi hành một số điều của Luật Tiêu chuẩn và Quy chuẩn kỹ thuật; Nghị định số 78/2018/NĐ-CP ngày 16 tháng 5 năm 2018 của Chính phủ sửa đổi, bổ sung một số điều của Nghị định số 127/2007/NĐ-CP ngày 01 tháng 8 năm 2007 của Chính phủ quy định chi tiết thi hành một số điều Luật Tiêu chuẩn và quy chuẩn kỹ thuật;

Căn cứ Nghị định số 132/2008/NĐ-CP ngày 31 tháng 12 năm 2008 của Chính phủ quy định chi tiết thi hành một số điều của Luật Chất lượng sản phẩm, hàng hóa; Nghị định số 74/2018/NĐ-CP ngày 15 tháng 5 năm 2018 của Chính phủ sửa đổi, bổ sung một số điều của Nghị định số 132/2008/NĐ-CP ngày 31 tháng 12 năm 2008 của Chính phủ quy định chi tiết thi hành một số điều Luật Chất lượng sản phẩm, hàng hóa; Nghị định số 154/2018/NĐ-CP ngày 09 tháng 11 năm 2018 của Chính phủ sửa đổi, bổ sung, bãi bỏ một số quy định về điều kiện đầu tư, kinh doanh trong lĩnh vực quản lý nhà nước của Bộ Khoa học và Công nghệ và một số quy định về kiểm tra chuyên ngành;

Theo đề nghị của Cục trưởng Cục Kỹ thuật an toàn và Môi trường công nghiệp;

Bộ trưởng Bộ Công Thương ban hành Thông tư ban hành Quy chuẩn kỹ thuật quốc gia về an toàn sản phẩm vật liệu nổ công nghiệp - dây nổ chịu nước.

Điều 1. Ban hành Quy chuẩn kỹ thuật quốc gia

Ban hành kèm theo Thông tư này Quy chuẩn kỹ thuật quốc gia về an toàn sản phẩm vật liệu nổ công nghiệp - dây nổ chịu nước.

Ký hiệu: QCVN 12-31:2024/BCT.

Điều 2. Hiệu lực thi hành

Thông tư này có hiệu lực từ ngày 01 tháng 7 năm 2025 và thay thế Thông tư số 16/2015/TT-BCT ngày 22 tháng 6 năm 2015 của Bộ trưởng Bộ Công Thương ban hành quy chuẩn kỹ thuật quốc gia về dây nổ chịu nước.

Điều 3. Tổ chức thực hiện

Chánh Văn phòng Bộ, Cục trưởng các Cục: Kỹ thuật an toàn và Môi trường công nghiệp, Hóa chất; Vụ trưởng Vụ Khoa học và Công nghệ; Giám đốc Sở Công Thương các tỉnh, thành phố trực thuộc Trung ương; Thủ trưởng các cơ quan, tổ chức và cá nhân có liên quan chịu trách nhiệm thi hành Thông tư này./.

Nơi nhận:

- Ủy ban Thường vụ Quốc hội;
- Hội đồng dân tộc và các Ủy ban của Quốc hội;
- Thủ tướng và các Phó Thủ tướng Chính phủ;
- Văn phòng Tổng bí thư;
- Văn phòng Chủ tịch nước;
- Văn phòng Quốc hội;
- Các Bộ, cơ quan ngang Bộ, cơ quan thuộc CP;
- Các đơn vị thuộc Bộ Công Thương;
- HĐND, UBND các tỉnh, thành phố trực thuộc TW;
- Sở Công Thương các tỉnh, thành phố trực thuộc TW;
- Cục Kiểm tra VBQPPL (Bộ Tư pháp);
- Công báo;
- Website Chính phủ; website Bộ Công Thương;
- Lưu: VT, ATMT.

**KT. BỘ TRƯỞNG
THỨ TRƯỞNG**



Trương Thanh Hoài



CỘNG HÒA XÃ HỘI CHỦ NGHĨA VIỆT NAM

QCVN 12 - 31:2024/BCT

**QUY CHUẨN KỸ THUẬT QUỐC GIA
VỀ AN TOÀN SẢN PHẨM VẬT LIỆU NỔ CÔNG NGHIỆP
- DÂY NỔ CHỊU NƯỚC**

*National technical regulation on safety of industrial explosive
materials - Water resistance detonating Cords*

HÀ NỘI - 2024



LỜI NÓI ĐẦU

QCVN 12 - 31:2024/BCT do Tổ soạn thảo Quy chuẩn kỹ thuật Quốc gia về an toàn sản phẩm vật liệu nổ công nghiệp - dây nổ chịu nước biên soạn, Cục Kỹ thuật an toàn và Môi trường công nghiệp trình duyệt, Bộ Khoa học và Công nghệ thẩm định, Bộ trưởng Bộ Công Thương ban hành theo Thông tư số **38** /2024/TT-BCT ngày **25** tháng 12 năm 2024.

Quy chuẩn này thay thế Quy chuẩn kỹ thuật quốc gia về dây nổ chịu nước số QCVN 04:2015/BCT.

**QUY CHUẨN KỸ THUẬT QUỐC GIA VỀ AN TOÀN SẢN PHẨM VẬT LIỆU NỔ
CÔNG NGHIỆP - DÂY NỔ CHỊU NƯỚC**

***National technical regulation on safety of industrial explosive materials -
Water resistance detonating Cords***

I. QUY ĐỊNH CHUNG

1. Phạm vi điều chỉnh

Quy chuẩn kỹ thuật này quy định chỉ tiêu kỹ thuật, phương pháp thử và quy định quản lý đối với dây nổ chịu nước có mã HS 3603.20.00.

2. Đối tượng áp dụng

Quy chuẩn kỹ thuật này áp dụng cho các tổ chức, cá nhân có hoạt động liên quan tới dây nổ chịu nước trên lãnh thổ Việt Nam và các tổ chức, cá nhân khác có liên quan.

3. Giải thích từ ngữ

Trong Quy chuẩn kỹ thuật này, từ ngữ dưới đây được hiểu như sau:

3.1. Dây nổ: Là một loại phụ kiện nổ dùng để truyền sóng nổ để kích nổ trực tiếp các lượng thuốc nổ có độ nhạy cao, có cấu tạo gồm lõi thuốc nổ mạnh bao quanh bằng các lớp sợi xenlulo hoặc sợi xenlulo pha nilon.

3.2. Dây nổ chịu nước: Là dây nổ sử dụng được trong môi trường nước.

II. QUY ĐỊNH VỀ KỸ THUẬT

4. Tài liệu viện dẫn

Các tài liệu viện dẫn trong Quy chuẩn kỹ thuật này được áp dụng phiên bản được nêu ở dưới đây.

QCVN 01:2019/BCT - Quy chuẩn kỹ thuật quốc gia về an toàn trong sản xuất, thử nghiệm, nghiệm thu, bảo quản, vận chuyển, sử dụng, tiêu hủy vật liệu nổ công nghiệp và bảo quản tiền chất thuốc nổ.

QCVN 12-25:2024/BCT - Quy chuẩn kỹ thuật quốc gia về an toàn sản phẩm vật liệu nổ công nghiệp - kíp nổ điện số 8.

QCVN 21-21:2023/BCT - Quy chuẩn kỹ thuật Quốc gia về an toàn sản phẩm vật liệu nổ công nghiệp - kíp nổ vi sai phi điện trên mặt dùng cho lộ thiên, mỏ hầm lò, công trình ngầm không có khí bụi nổ.

QCVN 12-23:2024/BCT - Quy chuẩn kỹ thuật quốc gia về an toàn sản phẩm vật liệu nổ công nghiệp - thuốc nổ Amonit AD1.

QCVN 04:2020/BCT - Quy chuẩn kỹ thuật quốc gia về thuốc nổ nhũ tương dùng cho lộ thiên.

5. Chỉ tiêu kỹ thuật

Chỉ tiêu kỹ thuật của dây nổ chịu nước được quy định tại Bảng 1.

Bảng 1 - Chỉ tiêu kỹ thuật của dây nổ chịu nước

Tên chỉ tiêu	Đơn vị tính	Chỉ tiêu
1. Đường kính ngoài + Loại 5 g/m	mm	4,0 ± 0,2, cho phép có độ ô van đến 2,6 (min) và 5,4 (max)
+ Loại 6 g/m	mm	3,8 ± 0,2

Bảng 1 - Chỉ tiêu kỹ thuật của dây nổ chịu nước (kết thúc)

Tên chỉ tiêu	Đơn vị tính	Chỉ tiêu
1. Đường kính ngoài + Loại 10 g/m	mm	$4,8 \pm 0,3$, cho phép có độ ô van đến 2,8 (min) và 6,1 (max)
+ Loại 12 g/m	mm	$5,8 \pm 0,3$, cho phép có độ ô van đến 3,2 (min) và 6,2 (max)
+ Loại 40 g/m	mm	$7,8 \pm 0,2$, cho phép có độ ô van đến 7,0 (min) và 9,0 (max)
+ Loại 70 g/m	mm	$11,0 \pm 0,2$, cho phép có độ ô van đến 10,0 (min) và 15,2 (max)
+ Loại khác	mm	Theo đặt hàng
2. Tốc độ nổ	m/s	Không nổ hơn 6 500
3. Độ bền kéo	kg	50
4. Mật độ thuốc + Loại 5 g/m	g/m	5 ± 1
+ Loại 6 g/m	g/m	6 ± 1
+ Loại 10 g/m	g/m	10 ± 1
+ Loại 12 g/m	g/m	12 ± 1
+ Loại 40 g/m	g/m	40 ± 3
+ Loại 70 g/m	g/m	70 ± 5
+ Loại khác	g/m	Theo đặt hàng
5. Khả năng kích nổ + Dây nổ chịu nước loại 10 g/m, 12 g/m, 40 g/m và 70 g/m: + Dây nổ chịu nước loại 5 g/m và 6 g/m:		+ Kích nổ hoàn toàn thời thuốc nổ AD1 hoặc thời thuốc nổ nhũ tương dùng cho lộ thiên khối lượng 200 g. + Kích nổ kíp nổ vi sai phi điện qua móc đầu chữ J và khả năng truyền nổ qua các mối nhánh, nối kéo dài đảm bảo tin cậy.
6. Khả năng chịu nhiệt độ cao		Chịu được nhiệt độ từ + 52°C đến +55°C trong thời gian 6 h
7. Khả năng chịu nhiệt độ thấp		Chịu được nhiệt độ từ -32 °C đến -38 °C trong thời gian 2 h
8. Thời gian chịu nước (ở độ sâu 1,0 m)	h	24

6. Bao gói

Dây nổ chịu nước được cuộn thành từng cuộn, mỗi cuộn dài 50 m hoặc rulô dài 200 m hoặc theo đặt hàng. Trong mỗi cuộn 50 m có nhiều nhất là 2 đoạn,

chiều dài của đoạn ngắn nhất không nhỏ hơn 10 m. Trong mỗi rulô 200 m có nhiều nhất là 4 đoạn, chiều dài của đoạn ngắn nhất không nhỏ hơn 10 m. Các đầu dây của mỗi đoạn dây nỗ chịu nước được lắp chụp phòng ẩm hoặc nhúng chất chống ẩm.

Mỗi cuộn dây nỗ chịu nước được cho vào 01 túi PE buộc chặt hoặc hàn kín. 10 túi PE chứa dây nỗ chịu nước (500 m dây nỗ) được bảo quản trong 01 thùng carton.

Đối với rulô 200 m được cho vào túi PE buộc chặt hoặc hàn kín, 02 túi PE (400 m dây nỗ) được bảo quản trong 01 thùng carton.

7. Phương pháp thử

7.1. Xác định đường kính ngoài

7.1.1. Nguyên tắc

Sử dụng phương tiện đo để kiểm tra đường kính ngoài của dây nỗ chịu nước. Yêu cầu toàn bộ các mẫu đem thử phải đảm bảo yêu cầu theo quy định.

7.1.2. Vật tư, thiết bị, dụng cụ

7.1.2.1. Dây nỗ chịu nước.

7.1.2.2. Thước cặp Panme có vạch chia 0,1 mm.

7.1.3. Cách tiến hành

7.1.3.1. Kiểm tra bằng mắt chịu nước về tình trạng mặt ngoài dây nỗ chịu nước.

7.1.3.2. Dùng thước cặp đo đường kính ngoài của 03 đoạn dây nỗ chịu nước bất kỳ. Mỗi đoạn đo ở 5 vị trí khác nhau, ghi lại các kết quả.

7.1.3. Đánh giá kết quả

Mặt ngoài dây nỗ chịu nước có một lớp nhựa bọc bên ngoài, bề mặt không khuyết tật, không dập gãy, không rạn nứt và không bong tróc vỏ.

Kích thước dây nỗ chịu nước đạt yêu cầu theo quy định tại Điều 5 của Quy chuẩn kỹ thuật này.

7.2. Xác định tốc độ nỗ

7.2.1. Nguyên tắc

Dùng máy đo thời gian xác định thời gian sóng truyền nỗ qua một chiều dài nhất định trên thử thuốc từ đó xác định tốc độ nỗ.

7.2.2. Vật tư, thiết bị, dụng cụ

7.2.2.1. Dây nỗ chịu nước.

7.2.2.2. Máy đo thời gian, sai số 10^{-6} s.

7.2.2.3. Bộ thu tín hiệu quang hoặc dây dẫn tín hiệu quang.

7.2.2.4. Dụng cụ định vị mẫu dây nỗ chịu nước.

7.2.2.5. Thước đo chiều dài có chia vạch 1 mm.

7.2.2.6. Kíp nỗ điện số 8 theo quy định tại QCVN 12-25:2024/BCT.

7.2.2.7. Máy nỗ mìn chuyên dụng hoặc nguồn điện một chiều từ 6 V đến 12 V.

7.2.2.8. Dây đồng trần đường kính 0,15 mm, 0,3 mm.

7.2.3. Cách tiến hành

7.2.3.1. Lấy ngẫu nhiên 03 mẫu trong lô hàng cần đánh giá, mỗi mẫu dài 1,0 m.

7.2.3.2. Chuẩn bị máy đo theo hướng dẫn sử dụng thiết bị.

7.2.3.3. Định vị mẫu thử trên giá thử tại vị trí quy định. Buộc 2 đầu dây đồng hoặc dây quang (dây tín hiệu start và dây tín hiệu stop) vào mẫu thử, chú ý không để 2 dây xoắn vào nhau và vuông góc với trục dây nổ chịu nước. Dây đồng hoặc dây quang thứ nhất (dây tín hiệu start) được buộc cách vị trí buộc dây đồng hoặc dây quang thứ hai (dây tín hiệu stop) một đoạn $500 \text{ mm} \pm 1 \text{ mm}$.

7.2.3.4. Dùng băng dính quấn chặt kíp nổ vào một đầu mẫu thử ở vị trí cách đầu mẫu thử ít nhất 60 mm; đáy kíp cách vị trí buộc dây tín hiệu start một đoạn 100 mm.

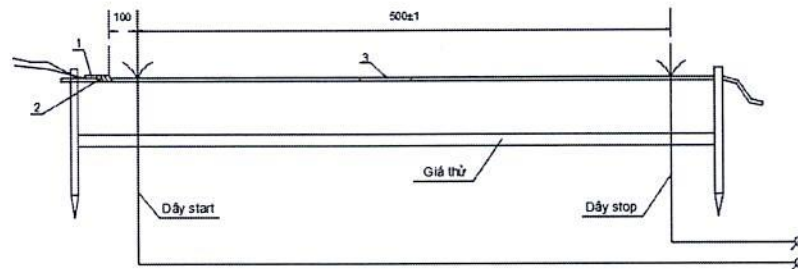
Trường hợp không có giá thử, đặt mẫu thử trên mặt phẳng, phủ lớp cát mỏng lên mẫu thử để định vị, đảm bảo dây nổ chịu nước không bị cong, không xoắn trước khi thử và dây start, dây stop vuông góc với trục dây nổ chịu nước.

7.2.3.5. Đấu dây dẫn của kíp nổ với máy nổ mìn. Đặt máy đo ở trạng thái sẵn sàng đo, dùng kíp nổ điện số 8 kích nổ dây nổ thường. Đọc kết quả trên máy đo thời gian.

Tiến hành lần lượt như trên thử hết số lượng 03 mẫu..

Trường hợp sử dụng máy đo tốc độ nổ dùng tín hiệu quang để xác định trực tiếp tốc độ nổ của mẫu thử thì dây đồng trần được thay thế bằng dây tín hiệu quang chuyên dụng và thực hiện thao tác phép đo tương tự như đối với máy đo thời gian.

Tiến hành đấu nối dây nổ chịu nước theo sơ đồ tại hình 1



1. Kíp nổ điện số 8 2. Băng dính 3. Mẫu dây nổ chịu nước

Hình 1 - Sơ đồ đấu nối dây nổ chịu nước để đo tốc độ nổ

7.2.4. Tính toán kết quả

Tốc độ nổ của dây nổ chịu nước, m/s, tính theo công thức:

$$V = \frac{L}{t}, \text{ m/s} \quad (1)$$

Trong đó:

V: Tốc độ nổ của mẫu, m/s.

L: Khoảng cách từ điểm bắt đầu (Start) đến điểm stop, m.

t: Thời gian đo được trên máy đo thời gian, s.

7.3. Xác định độ bền kéo

7.3.1. Nguyên tắc

Treo quả cân có khối lượng theo yêu cầu lên giây nổ chịu nước trong một khoảng thời gian nhất định. Kích nổ dây nổ sau khi thử để đánh giá độ bền kéo của dây nổ chịu nước.

7.3.2. Vật tư, thiết bị, dụng cụ

7.3.2.1. Dây nỗ chịu nước.

7.3.2.1. Thanh treo dây nỗ chịu nước.

7.3.2.2. Bộ quả cân có khối lượng 50 kg.

7.3.2.3. Đồng hồ bấm giây.

7.3.2.4. Kíp nỗ điện số 8 theo quy định tại QCVN 12-25:2024/BCT.

7.3.2.5. Máy nỗ mìn chuyên dụng hoặc nguồn điện một chiều từ 6 V đến 12 V.

7.3.2.6. Thước đo chiều dài có chia vạch 1 mm.

7.3.3. Cách tiến hành

7.3.3.1. Lấy ngẫu nhiên 03 mẫu trong lô hàng cần thử nghiệm, mỗi mẫu có chiều dài 1,0 m.

7.3.3.2. Gắn (hoặc buộc) chắc chắn 1 đầu mẫu thử lên thanh treo, đầu kia của mẫu treo quả cân khối lượng 50 kg, khoảng cách giữa thanh treo và quả cân không được nhỏ hơn 500 mm, treo trong thời gian 03 min. Sau đó lấy mẫu thử ra kiểm tra tình trạng bên ngoài rồi cắt bỏ đoạn 2 đầu bị gá.

7.3.3.3. Dùng băng dính băng chặt kíp nỗ điện số 8 áp sát vào mẫu thử ở vị trí cách đầu mẫu thử 60 mm. Nối dây dẫn của kíp nỗ với máy nỗ mìn hoặc nguồn điện một chiều 6 V đến 12 V. Kích nỗ mẫu thử.

Tiến hành lần lượt như trên thử hết số lượng 03 mẫu.

7.3.4. Đánh giá kết quả

Yêu cầu mẫu thử không đứt, lớp vỏ nhựa bọc ngoài không rạn nứt và khi đem kích nỗ mẫu thử nỗ hoàn toàn.

Trường hợp có ít nhất một mẫu thử không đạt yêu cầu, tiến hành thử lại lần 2 với số lượng mẫu thử gấp gấp 02 lần số lượng mẫu thử theo yêu cầu lần 1. Yêu cầu lần thử này toàn bộ mẫu thử đạt yêu cầu. Trường hợp thử lần 2, có 01 mẫu không đạt thì kết luận lô hàng không đạt yêu cầu.

7.4. Xác định mật độ thuốc

7.4.1. Nguyên tắc

Dùng dao tách lớp vỏ của dây nỗ, cân khối lượng thuốc thu được để tính mật độ nạp thuốc của dây nỗ chịu nước.

7.4.2. Vật tư, thiết bị, dụng cụ

7.4.2.1. Dây nỗ chịu nước.

7.4.2.2. Dao sắc, thớt gỗ.

7.4.2.3. Cân kỹ thuật, sai số 0,01 g.

7.4.2.4. Thước đo chiều dài có vạch chia 1 mm.

7.4.2.5. Tấm giấy sạch, kích thước 1,0 m x 1,0 m.

7.4.3. Cách tiến hành

7.4.3.1. Lấy ngẫu nhiên 03 mẫu trong lô hàng cần thử nghiệm, mỗi mẫu dài 1,0 m.

7.4.3.2. Lót tấm giấy sạch ở dưới, dùng dao rạch lớp vỏ nhựa, tách các lớp sợi, nhẹ nhàng lấy thuốc và cho toàn bộ lượng thuốc vào tấm giấy.

Cân khối lượng thuốc thu được.

7.4.4. Đánh giá kết quả

Yêu cầu khối lượng thuốc thu được đạt yêu cầu theo quy định tại Điều 5 của Quy chuẩn kỹ thuật này.

Trường hợp có ít nhất một mẫu thử không đạt yêu cầu, tiến hành lấy mẫu thử lại lần 2 với số lượng mẫu thử gấp 02 lần số lượng mẫu thử theo yêu cầu lần 1. Yêu cầu lần thử này toàn bộ mẫu thử đạt yêu cầu.

Trường hợp thử lần 2 có 01 mẫu không đạt thì kết luận lô hàng không đạt yêu cầu.

7.5. Xác định khả năng kích nổ

7.5.1. Nguyên tắc

Kích nổ dây nổ để đánh giá khả năng dây nổ chịu nước kích nổ loại vật liệu nổ khác.

7.5.2. Đối với dây nổ chịu nước loại 10 g/m, 12 g/m, 40 g/m và 70 g/m

7.5.2.1. Vật tư, thiết bị, dụng cụ

7.5.2.1.1. Dây nổ chịu nước..

7.5.2.1.2. Thỏi thuốc nổ Amonit AD1 theo quy định tại QCVN 12-23:2024/BCT hoặc thỏi thuốc nổ nhũ tương dùng cho lộ thiên theo quy định tại QCVN 04:2020/BCT, đường kính 32 mm, khối lượng 200 g.

7.5.2.1.3. Kíp nổ điện số 8 theo quy định tại QCVN 12-25:2024/BCT.

7.5.2.1.4. Máy nổ mìn chuyên dụng hoặc nguồn điện một chiều từ 6 V đến 12 V.

7.5.2.1.5. Thước đo chiều dài có vạch chia 1,0 mm.

7.5.2.2. Cách tiến hành

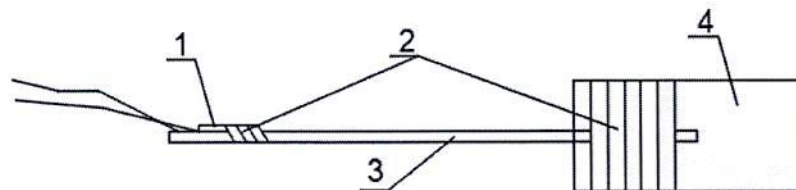
7.5.2.2.1. Lấy ngẫu nhiên 03 mẫu trong lô hàng cần thử nghiệm, mỗi mẫu có chiều dài 1,0 m.

7.5.2.2.2. Đặt dây nổ chịu nước áp sát theo chiều dài của thỏi thuốc nổ Amonit AD1 hoặc thỏi thuốc nổ nhũ tương dùng cho lộ thiên một đoạn dài 10 cm, 12 cm, dùng băng dính quấn chặt dây nổ chịu nước vào thỏi thuốc theo hình 2.

7.5.2.2.3. Đặt mẫu dây nổ chịu nước thử nghiệm trên mặt phẳng, không để mẫu bị xoắn, đầu dây kích nổ hướng ra ngoài. Dùng băng dính băng chặt kíp nổ áp sát vào mẫu dây nổ chịu nước ở vị trí cách đầu dây 60 mm.

7.5.2.2.4. Nối dây dẫn của kíp nổ với máy nổ mìn hoặc nguồn điện một chiều từ 6 V đến 12 V, kích nổ mẫu thử.

Tiến hành lần lượt như trên thử hết số lượng 3 mẫu.



1. Kíp nổ điện số 8

2. Băng dính

3. Mẫu dây nổ chịu nước

4. Thỏi thuốc Amonit AD1

Hình 2 - Sơ đồ đấu nối dây nổ chịu nước để xác định khả năng kích nổ

7.5.2.3. Đánh giá kết quả

Yêu cầu các mẫu dây nổ thường kích nổ hoàn toàn thỏi thuốc nổ Amonit

AD1 hoặc thời thuốc nổ nhũ tương dùng cho lộ thiên khối lượng 200 g.

Trường hợp có ít nhất một mẫu thử không đạt yêu cầu, tiến hành thử lại lần 2 với số lượng mẫu thử gấp 02 lần số lượng mẫu thử theo yêu cầu lần 1. Yêu cầu lần thử này toàn bộ mẫu thử đạt yêu cầu. Trường hợp thử lần 2, có 01 mẫu không đạt thì kết luận lô hàng không đạt yêu cầu.

7.5.3. Đối với dây nổ chịu nước loại 5 g/m và 6 g/m

7.5.3.1. Vật tư, thiết bị, dụng cụ

7.5.3.1.1. Dây nổ chịu nước.

7.5.3.1.2. Kíp nổ điện số 8 theo quy định tại QCVN 12-25:2024/BCT.

7.5.3.1.3. Kíp nổ vi sai phi điện trên mặt dùng cho lộ thiên, mỏ hầm lò, công trình ngầm không có khí bụi nổ theo quy định tại QCVN 12-21:2023/BCT.

7.5.3.1.4. Máy nổ mìn chuyên dụng hoặc nguồn điện một chiều từ 6 V đến 12 V.

7.5.3.1.5. Thước đo chiều dài có vạch chia 1,0 mm.

7.5.3.2. Cách tiến hành

7.5.3.2.1. Lấy ngẫu nhiên 03 mẫu trong lô hàng cần thử nghiệm, mỗi mẫu có chiều dài 1,0 m.

7.5.3.2.2. Lắp dây nổ chịu nước với kíp nổ vi sai phi điện qua móc đầu chữ J của kíp nổ sai phi điện theo hình 3.

7.5.3.2.3. Đặt mẫu dây nổ chịu nước thử nghiệm trên mặt phẳng, không để mẫu bị xoắn, đầu dây kích nổ hướng ra ngoài. Dùng băng dính băng chặt kíp nổ áp sát vào mẫu dây nổ chịu nước ở vị trí cách đầu dây 60 mm.

7.5.3.2.4. Nối dây dẫn của kíp nổ với máy nổ mìn hoặc nguồn điện một chiều từ 6 V đến 12 V, gây nổ mẫu thử.

Tiến hành lần lượt như trên thử hết số lượng 3 mẫu.

7.5.3.3. Đánh giá kết quả

Yêu cầu các mẫu dây nổ chịu nước kích nổ hoàn toàn kíp nổ vi sai phi điện.

Trường hợp có ít nhất một mẫu thử không đạt yêu cầu, tiến hành thử lại lần 2 với số lượng mẫu thử gấp 02 lần số lượng mẫu thử theo yêu cầu lần 1. Yêu cầu lần thử này toàn bộ mẫu thử đạt yêu cầu. Trường hợp thử lần 2 có 01 mẫu không đạt thì kết luận lô hàng không đạt yêu cầu.

7.6. Xác định khả năng chịu nhiệt độ cao

7.6.1. Nguyên tắc

Sấy dây nổ chịu nước tại nhiệt độ theo yêu cầu trong một thời gian nhất định, sau đó kiểm tra, thử nổ dây nổ.

7.6.2. Vật tư, thiết bị, dụng cụ

7.6.2.1. Dây nổ chịu nước.

7.6.2.2. Tủ sấy có thể điều chỉnh nhiệt độ đến +60 °C.

7.6.2.3. Kíp nổ điện số 8 theo quy định tại QCVN 12-25:2024/BCT.

7.6.2.4. Máy nổ mìn chuyên dụng hoặc nguồn điện một chiều từ 6 V đến 12 V.

7.6.2.4. Thước đo chiều dài có vạch chia 1,0 mm.

7.6.3. Cách tiến hành thử

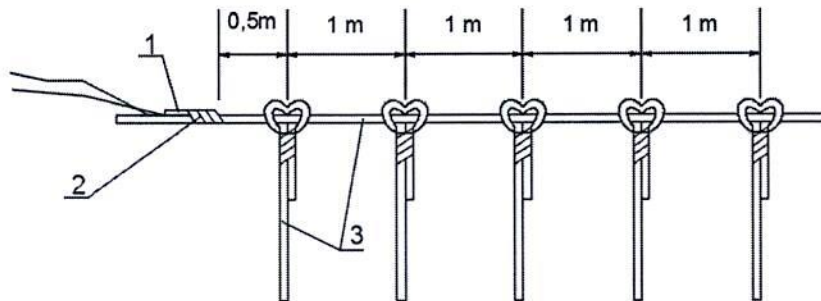
7.6.3.1. Lấy ngẫu nhiên 03 mẫu trong lô hàng cần thử nghiệm, mỗi mẫu có chiều dài 10,0 m

7.6.3.2. Cuộn mẫu thử thành cuộn đường kính không nhỏ hơn 250 mm, dùng dây buộc cố định. Đặt mẫu thử vào tủ sấy và sấy ở nhiệt độ từ +52 °C đến +55 °C trong thời gian 6 h liên tục.

7.6.3.3. Lấy mẫu thử ra kiểm tra mặt ngoài rồi cắt mẫu thành 5 đoạn dài 1,0 m và một đoạn dài 5 m. Đem mẫu thử ra bãi thử, trải thẳng dây trục (đoạn dài 5 m), nối nhánh 5 đoạn dài 1 m cách đều nhau trên đoạn dây trục theo hình 4.

7.6.3.4. Dùng băng dính băng chặt kíp nổ điện áp sát vào mẫu thử ở vị trí cách đầu mẫu thử 60 mm. Nối dây dẫn của kíp nổ điện với máy nổ mìn hoặc nguồn điện một chiều từ 6 V đến 12 V. Gây nổ mẫu thử.

Tiến hành lần lượt như trên, thử hết số lượng 03 mẫu.



1. Kíp nổ điện số 8 2. Băng dính 3. Mẫu dây nổ chịu nước

Hình 4 - Sơ đồ đấu nối dây nổ chịu nước để xác định khả năng chịu nhiệt độ cao

7.6.4. Đánh giá kết quả

Yêu cầu mẫu thử sau khi sấy ở nhiệt độ cao, lớp nhựa bọc ngoài không chảy, không nứt, không dính. Khi đem kích nổ, mẫu thử nổ hoàn toàn.

Trường hợp có ít nhất 01 mẫu không đạt yêu cầu quy định, tiến hành thử lại lần 2 với số lượng mẫu thử gấp 02 lần số lượng mẫu thử theo yêu cầu lần 1. Yêu cầu lần thử này toàn bộ mẫu thử đạt yêu cầu theo quy định. Trường hợp thử lần 2, có 01 mẫu không đạt thì kết luận lô hàng không đạt yêu cầu.

7.7. Thử khả năng chịu nhiệt độ thấp

7.7.1. Nguyên tắc

Làm lạnh dây nổ chịu nước tại nhiệt độ theo yêu cầu trong một thời gian nhất định, sau đó kiểm tra, thử nổ dây nổ.

7.7.2. Vật tư, thiết bị, dụng cụ

7.7.2.1. Dây nổ chịu nước.

7.7.2.2. Thiết bị làm lạnh có thể làm lạnh đến nhiệt độ - 40 °C.

7.7.2.3. Kíp nổ điện số 8 theo quy định tại QCVN 12-25:2024/BCT.

7.7.2.4. Máy nổ mìn chuyên dụng hoặc nguồn điện một chiều từ 6 V đến 12 V.

7.7.2.5. Thước đo chiều dài có chia vạch 1,0 mm.

7.7.2. Mẫu thử

7.7.3. Cách tiến hành thử

7.7.3.1. Lấy ngẫu nhiên 03 mẫu trong lô hàng cần thử nghiệm, mỗi mẫu có chiều dài 10,0 m

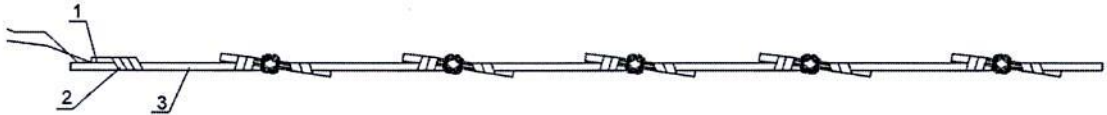
7.7.3.2. Cuộn mẫu thử thành cuộn đường kính không nhỏ hơn 250 mm, dùng dây buộc cố định. Đặt mẫu thử vào thiết bị làm lạnh ở nhiệt độ từ -

32 °C đến -38 °C trong thời gian 2 h liên tục.

7.7.3.3. Lấy mẫu thử ra kiểm tra mặt ngoài rồi cắt mẫu thành 10 đoạn, mỗi đoạn dài 1,0 m. Đem mẫu thử ra bãi thử, đấu nối tiếp 10 đoạn lại với nhau theo hình 5.

7.7.3.4. Dùng băng dính băng chặt kíp nổ điện áp sát vào mẫu thử ở vị trí cách đầu mẫu thử 60 mm. Nối dây dẫn của kíp nổ điện với máy nổ mìn hoặc nguồn điện một chiều từ 6 V đến 12 V. Gây nổ mẫu thử.

Tiến hành lần lượt như trên, thử hết số lượng 03 mẫu.



1. Kíp nổ điện số 8 2. Băng dính 3. Mẫu dây nổ chịu nước

Hình 5 - Sơ đồ đấu nối dây nổ chịu nước để xác định khả năng chịu nhiệt độ thấp

7.7.4. Đánh giá kết quả

Yêu cầu mẫu thử sau khi làm lạnh, lớp nhựa bọc ngoài không nứt, không vỡ. Khi đem kích nổ mẫu thử nổ hoàn toàn.

Trường hợp có ít nhất 01 mẫu không đạt yêu cầu quy định, tiến hành thử lại lần 2 với số lượng mẫu thử gấp 02 lần số lượng mẫu thử theo yêu cầu lần 1. Yêu cầu lần thử này toàn bộ mẫu thử đạt yêu cầu theo quy định. Trường hợp thử lần 2, có 01 mẫu không đạt thì kết luận lô hàng không đạt yêu cầu.

7.8. Xác định khả năng chịu nước

7.8.1. Nguyên tắc

Ngâm dây nổ chịu nước vào thùng nước ở độ sâu 1,0 m trong một thời gian nhất định, sau đó kiểm tra, thử nổ dây nổ.

7.8.2. Vật tư, thiết bị, dụng cụ

7.8.2.1. Dây nổ chịu nước.

7.8.2.2. Thùng chứa hoặc bể nước có chiều cao cột nước không nhỏ hơn 1 m.

7.8.2.3. Thanh treo dây nổ

7.8.2.4. Bộ quả cân có khối lượng 50 kg.

7.8.2.5. Đồng hồ bấm giây.

7.8.2.6. Kíp nổ điện số 8 theo quy định tại QCVN 12-25:2024/BCT.

7.8.2.7. Máy nổ mìn chuyên dụng hoặc nguồn điện một chiều từ 6 V đến 12 V.

7.8.2.8. Thước đo chiều dài có chia vạch 1 mm.

7.8.2.9. Chụp phòng ẩm.

7.8.2.10. Chất chống ẩm (hỗn hợp parafin và nhựa thông theo tỷ lệ 6 : 4, đun nóng chảy).

7.8.2.11. Dụng cụ kẹp chụp phòng ẩm chuyên dụng.

7.8.3. Cách tiến hành thử

7.8.3.1. Lấy ngẫu nhiên 03 mẫu trong lô hàng cần thử nghiệm, mỗi mẫu có chiều dài 5,0 m

7.8.3.2. Lắp chụp phòng ẩm vào 2 đầu dây, kẹp chặt, sau đó nhúng vào

chất chống ẩm để bao kín 2 đầu dây một đoạn từ 50 mm đến 60 mm (hoặc dùng băng dính quấn chặt 2 đầu mẫu dây nỏ, đảm bảo đầu dây không ngấm nước).

7.8.3.3. Cuộn mẫu thử thành cuộn tròn có đường kính không nhỏ hơn 250 mm, dùng dây buộc cố định. Cho cuộn mẫu thử vào thùng chứa nước ở độ sâu 1 m, ngâm trong thời gian 24 h.

Khi đủ thời gian ngâm, lấy mẫu ra và lau khô mặt ngoài mẫu thử, cắt bỏ 2 đầu đoạn mẫu thử, mỗi đầu 60 mm. Tiến hành thử khả năng chịu kéo của mẫu theo quy định tại Điều 5 của Quy chuẩn kỹ thuật này.

Tiến hành lần lượt như trên, thử hết số lượng 03 mẫu.

7.8.4. Đánh giá kết quả

Yêu cầu mẫu thử không đứt, lớp vỏ nhựa bọc ngoài không rạn nứt và khi đem kích nổ mẫu thử nổ hoàn toàn.

Trường hợp có ít nhất 01 mẫu thử không đạt yêu cầu, tiến hành thử lại lần 2 với số lượng mẫu thử gấp đôi lần 1. Yêu cầu lần thử này toàn bộ mẫu thử đạt yêu cầu theo quy định.

Trường hợp thử lần 2, có một mẫu không đạt thì kết luận khả năng chịu nước của lô dây nổ không đạt yêu cầu.

7.9. Quy định về an toàn trong thử nghiệm

Phải tuân thủ quy định về an toàn trong bảo quản, sử dụng, tiêu hủy vật liệu nổ công nghiệp theo quy định tại Quy chuẩn số QCVN 01:2019/BCT trong quá trình thử nghiệm và tiêu hủy mẫu không đạt yêu cầu.

7.10. Quy định về sử dụng phương tiện đo

Phương tiện đo phải được kiểm định, hiệu chuẩn theo quy định của pháp luật về đo lường. Trong toàn bộ thời gian quy định của chu kỳ kiểm định, đặc tính kỹ thuật đo lường của phương tiện đo phải được duy trì trong suốt quá trình sử dụng.

III. QUY ĐỊNH VỀ QUẢN LÝ

8. Quy định về quản lý

8.1. Dây nổ chịu nước phải công bố hợp quy phù hợp quy định kỹ thuật tại Điều 5 của Quy chuẩn kỹ thuật này, gắn dấu hợp quy (dấu CR) và ghi nhãn hàng hóa trước khi lưu thông trên thị trường. Việc ghi nhãn dây nổ chịu nước được thực hiện theo quy định tại khoản 1 Điều 10 Nghị định số 43/2017/NĐ-CP ngày 14 tháng 4 năm 2017 của Chính phủ về nhãn hàng hóa, được sửa đổi, bổ sung bởi khoản 5 Điều 1 Nghị định số 111/2021/NĐ-CP ngày 09 tháng 11 năm 2021 của Chính phủ sửa đổi, bổ sung một số điều Nghị định số 43/2017/NĐ-CP ngày 14 tháng 4 năm 2017 của Chính phủ về nhãn hàng hóa và QCVN 01:2019/BCT.

8.2. Dây nổ chịu nước sản xuất trong nước phải thực hiện công bố hợp quy theo quy định tại Thông tư số 36/2019/TT-BCT ngày 29 tháng 11 năm 2019 của Bộ trưởng Bộ Công Thương quy định quản lý chất lượng hàng hóa nhập khẩu thuộc trách nhiệm quản lý của Bộ Công Thương (sau đây viết tắt là Thông tư số 36/2019/TT-BCT).

8.3. Dây nổ chịu nước nhập khẩu phải thực hiện kiểm tra nhà nước về chất lượng hàng hóa nhập khẩu theo quy định tại Nghị định số 132/2008/NĐ-CP ngày 31 tháng 12 năm 2008 của Chính phủ quy định chi tiết thi hành một số điều của Luật Chất lượng sản phẩm, hàng hóa; Nghị định số 74/2018/NĐ-CP ngày 15 tháng 5 năm 2018 của Chính phủ sửa đổi, bổ sung một số điều của Nghị định số 132/2008/NĐ-CP ngày 31 tháng 12 năm 2008 của Chính phủ quy định chi tiết thi hành một số điều Luật Chất lượng sản phẩm, hàng hóa; Nghị định

số 154/2018/NĐ-CP ngày 09 tháng 11 năm 2018 của Chính phủ sửa đổi, bổ sung, bãi bỏ một số quy định về điều kiện đầu tư, kinh doanh trong lĩnh vực quản lý nhà nước của Bộ Khoa học và Công nghệ và một số quy định về kiểm tra chuyên ngành.

9. Công bố hợp quy

9.1. Việc công bố hợp quy dây nỏ chịu nước sản xuất trong nước, nhập khẩu phải dựa trên kết quả chứng nhận của tổ chức chứng nhận được Bộ Công Thương chỉ định theo quy định tại Thông tư số 36/2019/TT-BCT hoặc được thừa nhận theo quy định của Thông tư số 27/2007/TT-BKHCN ngày 31 tháng 10 năm 2007 của Bộ trưởng Bộ Khoa học và Công nghệ hướng dẫn việc ký kết và thực hiện các Hiệp định và thỏa thuận thừa nhận lẫn nhau kết quả đánh giá sự phù hợp (sau đây viết tắt là Thông tư số 27/2007/TT-BKHCN).

9.2. Chứng nhận hợp quy

Chứng nhận hợp quy đối với dây nỏ chịu nước sản xuất trong nước, nhập khẩu thực hiện theo phương thức 5 “Thử nghiệm mẫu điển hình và đánh giá quá trình sản xuất; giám sát thông qua thử nghiệm mẫu lấy tại nơi sản xuất hoặc trên thị trường hoặc lô hàng nhập khẩu kết hợp với đánh giá quá trình sản xuất” hoặc phương thức 7 “Thử nghiệm, đánh giá lô sản phẩm, hàng hóa” tại cơ sở sản xuất theo quy định tại khoản 1 Điều 5 Thông tư số 28/2012/TT-BKHCN ngày 12 tháng 12 năm 2012 của Bộ trưởng Bộ Khoa học và Công nghệ quy định về công bố hợp chuẩn, công bố hợp quy và phương thức đánh giá sự phù hợp với tiêu chuẩn, quy chuẩn kỹ thuật (sau đây viết tắt là Thông tư số 28/2012/TT-BKHCN).

9.3. Thử nghiệm phục vụ việc chứng nhận hợp quy phải được thực hiện bởi tổ chức thử nghiệm được Bộ Công Thương chỉ định theo quy định tại Thông tư số 36/2019/TT-BCT hoặc tổ chức được thừa nhận theo quy định của Thông tư số 27/2007/TT-BKHCN.

9.4. Trình tự, thủ tục và hồ sơ công bố hợp quy

Trình tự, thủ tục và hồ sơ công bố hợp quy đối với dây nỏ chịu nước sản xuất trong nước và nhập khẩu thực hiện theo quy định tại Thông tư số 36/2019/TT-BCT.

10. Sử dụng dấu hợp quy

Dấu hợp quy và sử dụng dấu hợp quy phải tuân thủ theo quy định tại khoản 2 Điều 4 của Thông tư số 28/2012/TT-BKHCN.

IV. TRÁCH NHIỆM CỦA TỔ CHỨC, CÁ NHÂN

11. Trách nhiệm của tổ chức sản xuất, kinh doanh, nhập khẩu dây nỏ chịu nước

11.1. Tổ chức sản xuất, kinh doanh dây nỏ chịu nước phải tuân thủ quy định tại Quy chuẩn kỹ thuật này và đảm bảo chất lượng phù hợp với quy định tại Luật Chất lượng sản phẩm hàng hóa.

11.2. Tổ chức sản xuất, nhập khẩu dây nỏ chịu nước phải đăng ký bản công bố hợp quy tại Sở Công Thương nơi đăng ký kinh doanh theo quy định tại Thông tư số 36/2019/TT-BCT.

12. Trách nhiệm của cơ quan quản lý nhà nước

12.1. Cục Kỹ thuật an toàn và Môi trường công nghiệp chủ trì phối hợp với Vụ Khoa học và Công nghệ thuộc Bộ Công Thương, các đơn vị có liên quan hướng dẫn, kiểm tra việc thực hiện Quy chuẩn kỹ thuật này.

12.2. Sở Công Thương các tỉnh, thành phố trực thuộc Trung ương kiểm tra,

đôn đốc về thực hiện các thủ tục công bố hợp quy theo quy định tại Quy chuẩn kỹ thuật này và kiểm tra việc tuân thủ các quy định về quản lý chất lượng dây nỗ chịu nước của các doanh nghiệp trên địa bàn quản lý.

V. TỔ CHỨC THỰC HIỆN

13. Hiệu lực thi hành

13.1. Quy chuẩn kỹ thuật này có hiệu lực thi hành kể từ ngày 01 tháng 7 năm 2025.

13.2. Trong quá trình thực hiện Quy chuẩn kỹ thuật này, trường hợp tổ chức, cá nhân có khó khăn, vướng mắc đề nghị phản ánh về Bộ Công Thương để xem xét, giải quyết.

13.2. Trong trường hợp các văn bản quy phạm pháp luật, Tiêu chuẩn, Quy chuẩn viện dẫn tại Quy chuẩn kỹ thuật này có sửa đổi, bổ sung hoặc được thay thế thì thực hiện theo quy định tại văn bản mới ban hành.

14. Điều khoản chuyển tiếp

Sản phẩm dây nỗ chịu nước được công bố hợp quy trước ngày 01 tháng 7 năm 2025 theo Quy chuẩn kỹ thuật quốc gia về dây nỗ chịu nước số QCVN 04:2015/BCT được tiếp tục sử dụng theo thời hạn sử dụng đã công bố./.