



CỘNG HOÀ XÃ HỘI CHỦ NGHĨA VIỆT NAM

TIÊU CHUẨN VIỆT NAM

THIẾT BỊ NGẮT ĐIỆN BẢO VỆ
NGƯỜI DÙNG Ở CÁC MÁY
VÀ DỤNG CỤ ĐIỆN DI ĐỘNG
CÓ ĐIỆN ÁP ĐẾN 1000V
YÊU CẦU KỸ THUẬT CHUNG

HÀ NỘI

Cơ quan biên soạn:

Viện nghiên cứu khoa học Kỹ thuật
Bảo hộ lao động

Cơ quan đề nghị ban hành:

Tổng công đoàn Việt Nam

Cơ quan trình duyệt:

Tổng Cục Tiêu chuẩn—Đo lường—Chất lượng.
Ủy ban Khoa học và Kỹ thuật Nhà nước

Cơ quan xét duyệt và ban hành:

Ủy ban khoa học và kỹ thuật Nhà nước

Quyết định ban hành số: 771/QĐ ngày 17 tháng 12 năm 1985

**THIẾT BỊ NGẮT ĐIỆN BẢO VỆ NGƯỜI DÙNG
Ở CÁC MÁY VÀ DỤNG CỤ ĐIỆN DI ĐỘNG
CÓ ĐIỆN ÁP ĐẾN 1000 V**

Yêu cầu kỹ thuật chung

Аппараты отключения
Для защиты работаю-
щих с передвижными
электроустановками и
инструментами для
сетей напряжением
до 1000в.
Общие технические
требования

Breaking devices pro-
tecting persons wor-
king at moving instru-
ments for voltages up
to 1000 V
General technical
requirements

**TCVN
4115 - 85**

**Có hiệu lực
từ 01-07-1986**

Tiêu chuẩn này áp dụng cho các thiết bị ngắt điện bảo vệ để bảo vệ người, dùng ở các máy và các dụng cụ dùng điện có điện áp xoay chiều đến 1000 V.

Tiêu chuẩn này không áp dụng cho các thiết bị ngắt điện bảo vệ dùng trong hầm mỏ, tàu thuyền và ở môi trường có nguy cơ nổ cháy và hóa chất ăn mòn.

1. ĐỊNH NGHĨA

Thiết bị ngắt điện bảo vệ là thiết bị ngắt điện tác động theo nguyên lý máy ngắt dòng dò. Thiết bị ngắt điện bảo vệ phải tác động khi có dòng dò đủ nhỏ và thời gian tác động nhanh để có thể bảo vệ người khi chạm trực tiếp vào vật mang điện.

2. THÔNG SỐ CƠ BẢN

2.1. Điện áp danh định 127/220 V hoặc 220/380 V.

2.2. Dòng điện danh định:

4; 5; 6,3; 8; 10; 12,5; 16; 20; 25A;

2.3. Tần số danh định 50 Hz.

2.4. Dòng điện dò tác động danh định :

10; 16; 20; 25; 30mA.

2.5. Thời gian ngắt tổng cộng với dòng điện dò tác động danh định cao nhất không quá 0,2s

3. YÊU CẦU KỸ THUẬT

3.1. Thiết bị ngắt điện bảo vệ phải được chế tạo để sử dụng theo các điều kiện quy định trong TCVN 1443 — 73.

3.2. Thiết bị ngắt điện bảo vệ phải có các biện pháp bảo vệ thỏa mãn TCVN 2841 — 79.

3.3. Mạch điều khiển :

3.3.1. Nếu điều kiện kinh tế, kỹ thuật cho phép thì nên bố trí mạch điều khiển sao cho thiết bị ngắt điện bảo vệ phải tác động được khi nút «đóng» điện bị giữ ở vị trí làm việc.

3.3.2. Thiết bị ngắt điện bảo vệ phải tác động ở dòng điện dò tác động danh định và ở các chỉ số dòng điện dò lớn hơn, không phụ thuộc vào phụ tải của thiết bị ngắt điện bảo vệ.

3.3.3. Thiết bị ngắt điện bảo vệ phải đáp ứng điều kiện quy định trong điều 3.3.2. kể cả khi các dây pha hay dây không ở phía đầu vào hay phía đầu ra của thiết bị ngắt điện bảo vệ bị ngắt.

3.4. Mạch kiểm tra :

3.4.1. Thiết bị ngắt điện bảo vệ phải có mạch kiểm tra, mạch này dùng điện của lưới điện. Thiết bị ngắt điện bảo vệ sẽ tác động khi ấn nút «kiểm tra».

3.4.2. Mạch kiểm tra không được có điện khi thiết bị ngắt điện bảo vệ ở trạng thái ngắt điện.

3.4.3. Khi mạch kiểm tra tác động, trên dây không, không được phép xuất hiện điện áp chạm nguy hiểm.

3.4.4. Mạch kiểm tra phải tác động với điện áp trong khoảng 0,85 đến 1,8 điện áp danh định.

3.4.5. Ở điện áp danh định, khi ấn nút «kiểm tra», tích số ampe vòng xuất hiện trên biến dòng dò cho phép cao nhất

bằng 3,2 lần tích số ampe vòng xuất hiện khi có dòng điện dò tác động danh định.

3.5. Nếu thiết bị ngắt điện bảo vệ tự cắt khi mất điện hay sụt áp, không được phép tự đóng lại khi có điện trở lại.

3.6. Tuổi thọ cơ khí của thiết bị ngắt điện bảo vệ phải đảm bảo tối thiểu 4000 đóng ngắt không tải.

3.7. Khả năng đóng ngắt của thiết bị ngắt điện bảo vệ phải đảm bảo đóng và ngắt dòng điện khởi động của động cơ điện lồng sóc có cùng dòng điện danh định.

3.8. Độ tăng giới hạn cho phép của nhiệt độ tại các phần mang điện của thiết bị ngắt điện bảo vệ lúc có dòng điện danh định đi qua không vượt quá 50°C ; khi nhiệt độ môi trường không khí xung quanh $+ 40^{\circ}\text{C}$.

3.9. Thiết bị ngắt điện bảo vệ phải chịu được điện áp thử 2000 V xoay chiều, tần số 50 Hz trong 1 phút. Điện trở cách điện giữa vỏ thiết bị và các mạch động lực, mạch điều khiển ở nhiệt độ làm việc không nhỏ hơn $10\text{ M}\Omega$

3.10. Thiết bị ngắt điện bảo vệ phải hoạt động bình thường khi lắc trên 3 mặt phẳng vuông góc với nhau, với tần số giữa 5 và 50 Hz, gia tốc bằng gia tốc trọng trường.

3.11. Thiết bị ngắt điện bảo vệ phải chịu được 50 lần rơi từ độ cao 50 mm lên một tấm gỗ dày 50 mm, khi thiết bị ngắt điện bảo vệ được đặt nằm trên một tấm gỗ dày tối đa 10 mm và có diện tích tối đa bằng 5 lần diện tích đáy của thiết bị ngắt điện bảo vệ.

3.12. Vỏ của thiết bị ngắt điện bảo vệ phải chịu được 4 lần lực va đập của vật nặng 150 g từ độ cao 25 cm vào 4 điểm được coi là yếu nhất ở xung quanh vỏ.

3.13. Cấp bảo vệ vỏ của thiết bị ngắt điện bảo vệ phải đạt tối thiểu IP20 theo TCVN 1988 — 77.

3.14. Hướng dẫn sử dụng:

Mỗi thiết bị ngắt điện bảo vệ phải có bản hướng dẫn sử dụng kèm theo. Trong đó, ngoài sơ đồ điện và các điều hướng dẫn về lắp đặt vận hành và bảo dưỡng, bản hướng dẫn nhất thiết phải ghi:

Khi ấn nút «kiểm tra» thiết bị ngắt điện bảo vệ phải tác động. Đây mới là kiểm tra khả năng tác động của thiết bị ngắt điện bảo vệ, chưa phải là kiểm tra hiệu quả bảo vệ của thiết bị ngắt điện bảo vệ.

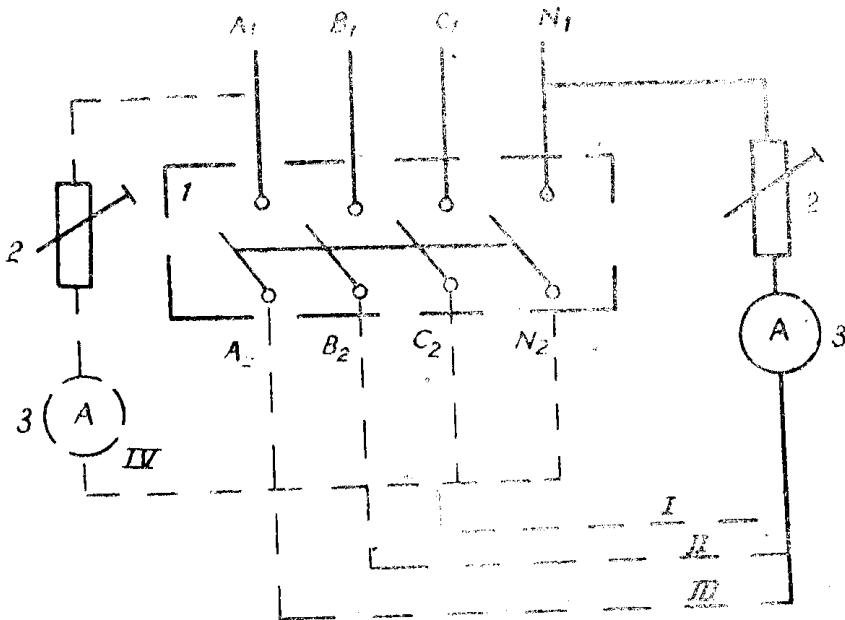
4. PHƯƠNG PHÁP THỬ

4.1. Thử điển hình

4.1.1. Thử điển hình tiến hành cho mỗi loại thiết bị ngắt điện bảo vệ. Tổng số thiết bị được thử không nhỏ hơn ba. Khi thay đổi kết cấu, vật liệu hay công nghệ chế tạo, tùy theo mức độ ảnh hưởng đến đặc tính của thiết bị ngắt điện bảo vệ, cần tiến hành thử điển hình một số bộ phận hay toàn bộ thiết bị

4.1.2. Kiểm tra khả năng tác động của mạch điều khiển

4.1.2.1. Kiểm tra được tiến hành theo sơ đồ trong hình 1.



Hình 1

Mạch kiểm tra khả năng tác động.

1. Thiết bị ngắt điện bảo vệ
2. Điện trở thay đổi
3. Đồng hồ đo dòng điện dò.

4.1.2.2. Thiết bị ngắt điện bảo vệ được kiểm tra theo hình 1. Cho dòng điện dò bằng 1,2 lần dòng điện dò tác động danh định qua một cuộn bất kỳ của biến dòng dò. Thiết bị ngắt điện bảo vệ phải tác động khi nút đóng điện bị giữ ở vị trí « đóng »; tiến hành thử nghiệm 10 lần với khoảng thời gian 5s một lần.

4.1.2.3. Tăng dòng điện dò từ 0 đến 1,1 lần dòng điện dò tác động danh định trong khoảng 10s. Kiểm tra 5 lần: mỗi lần kiểm tra, thiết bị ngắt điện bảo vệ phải tác động trong phạm vi từ 0,50 đến 1,0 lần dòng điện dò tác động danh định.

Nếu thiết bị ngắt điện bảo vệ có lắp công tắc tơ, phải tiến hành thử 5 lần với 0,85 điện áp danh định và 5 lần với 1,1 điện áp danh định của thiết bị ngắt điện bảo vệ.

4.1.2.4. Kiểm tra tác động theo điều 4.1.2.3. lần lượt từ mạch I đến IV theo sơ đồ trong hình 1.

4.1.2.5. Kiểm tra tác động 50 lần với khoảng thời gian 10s một lần, với điện áp bằng 1,1 điện áp danh định, cho dòng điện dò bằng 1,25 dòng điện danh định của thiết bị ngắt điện bảo vệ qua một cuộn duy nhất của biến dòng dò. Trong suốt quá trình thử không cho phép không tác động.

4.1.2.6. Kiểm tra lại theo điều 4.1.2.4.

4.1.2.7. Cho dòng điện dò bằng dòng điện dò tác động danh định qua một cuộn bất kỳ của biến dòng dò,

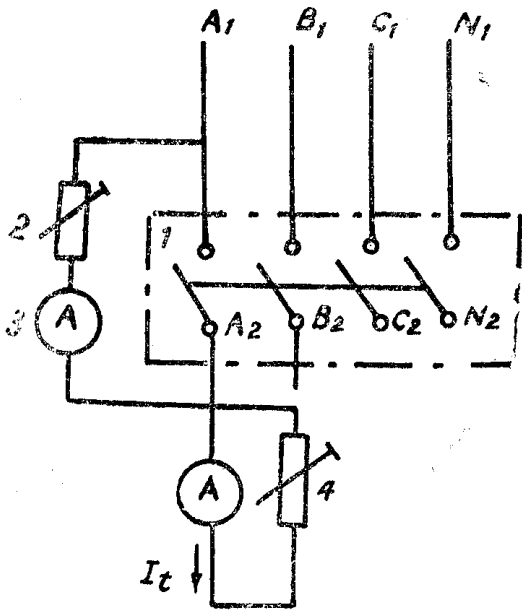
Thời gian ngắt tổng cộng không quá 0,2s.

4.1.2.8. Cho dòng điện tải bằng 1,1 dòng điện danh định qua 2 pha, để nhiệt độ của thiết bị ngắt điện bảo vệ đạt nhiệt độ cuối cùng, hoặc ít nhất là sau 1 giờ kiểm tra tác động bằng dòng điện dò tác động danh định 10 lần với khoảng thời gian 5s một lần. Thời gian ngắt tổng cộng không lớn hơn 0,2s.

4.1.2.9. Kiểm tra tính đối xứng giữa các cuộn dây của biến dòng dò bằng cách cho thiết bị ngắt điện bảo vệ tác động khi mang tải theo hình 2.

Thiết bị ngắt điện bảo vệ phải tác động bằng dòng điện dò tác động danh định khi mang tải bằng 2 lần dòng điện danh định qua 2 cuộn dây của biến dòng dò.

Đối với thiết bị ngắt điện bảo vệ có 3 hoặc 4 cực, phải tiến hành kiểm tra lần lượt theo bảng 1.



Hình 2.

Mạch kiểm tra tính đối xứng giữa các cuộn dây của biến dòng dò.

1. Thiết bị ngắt điện bảo vệ
 2. Điện trở để hạn chế dòng điện dò
 3. Đồng hồ đo dòng điện dò
 4. Điện trở để hạn chế dòng điện tải
- la - dòng điện dò ; It - dòng điện tải

Thứ tự kiểm tra tính đối xứng giữa các cuộn dây của biến dòng dò.

Bảng 1

Số cực của thiết bị ngắt điện bảo vệ	Mạch điện dòng điện tải giữa	Mạch điện dòng điện dò giữa
3	A ₂ - B ₂ A ₂ - C ₂ B ₂ - C ₂	A ₁ - B ₂ A ₁ - C ₂ B ₁ - C ₂
4	A ₂ - B ₂ A ₂ - C ₂ A ₂ - N ₂ B ₂ - C ₂ A ₂ - N ₂ C ₂ - N ₂	A ₁ - B ₂ A ₁ - C ₂ A ₁ - N ₂ B ₁ - C ₂ B ₁ - N ₂ C ₁ - N ₂

4.1.3. Thiết bị ngắt điện bảo vệ phải tác động khi ấn nút « kiểm tra » 10 lần, với khoảng thời gian 10s một lần ở điện áp bằng 0,85

điện áp danh định và 10 lần với khoảng thời gian 10s một lần ở điện áp bằng 1,1 điện áp danh định.

4.1.4. Kiểm tra trạng thái khi mất điện của thiết bị ngắt điện bảo vệ, chỉ tiến hành kiểm tra những thiết bị ngắt điện bảo vệ có lắp công tắc tơ. Đặt thiết bị ngắt điện bảo vệ ở trạng thái làm việc, tiến hành đóng điện, ngắt điện, đóng điện và sau đó giảm điện áp cho tới khi thiết bị ngắt điện bảo vệ tự ngắt; Cuối cùng tăng điện áp cho tới điện áp danh định, thiết bị ngắt điện bảo vệ không được phép tự đóng lại.

4.1.5. Kiểm tra tuổi thọ cơ khí theo điều 3.6, thiết bị ngắt điện bảo vệ phải chịu tối thiểu 4000 lần đóng ngắt không tải, trong đó 3000 đóng ngắt bằng cơ cấu «đóng» điện và «ngắt» điện, 500 lần đóng điện bằng cơ cấu «đóng» điện và ngắt điện bằng cơ cấu «kiểm tra», 500 lần đóng điện bằng cơ cấu «đóng» điện và ngắt điện bằng cơ cấu tác động với 1,2 lần dòng điện dò tác động danh định. Kiểm tra được phép tiến hành ít nhất là 15 lần trong 1 giờ. Sau quá trình kiểm tra này, thiết bị ngắt điện bảo vệ phải thỏa mãn theo điều 3.3.2 và 2.5.

4.1.6. Kiểm tra khả năng đóng ngắt theo điều 3.7. Thiết bị ngắt điện bảo vệ phải chịu được 50 lần đóng và ngắt dòng điện khởi động của động cơ lồng sóc có cùng dòng điện danh định, cách nhau 10s, với điện áp bằng 1,05 điện áp danh định và hệ số công suất bé hơn 0,4, tiến hành đóng điện bằng cơ cấu «đóng» điện và ngắt điện bằng cơ cấu tác động với dòng điện dò nằm trong khoảng từ 1 đến 2 lần dòng điện dò tác động danh định.

4.1.7. Kiểm tra phát nóng của thiết bị ngắt điện bảo vệ theo quy định của điều 3.8, tiến hành theo phương pháp thử, phát nóng quy định trong TCVN 3725 - 82.

Để có thể kiểm tra nhiệt độ cuối cùng của thiết bị ngắt điện bảo vệ, khi thử nghiệm, phải cho mạch điều khiển hoạt động và dẫn dòng điện dò bằng dòng điện dò tác động danh định, nhưng không để thiết bị ngắt điện bảo vệ tác động.

4.1.8. Kiểm tra độ bền cách điện của thiết bị ngắt điện bảo vệ theo quy định của điều 3.9, điện áp thử được đặt lần lượt vào giữa các cực của thiết bị ngắt điện bảo vệ được nối với nhau và

các cực của mạch điều khiển được nối chung với nhau. Đo điện trở cách điện tiến hành bằng mê-ga-ôm kế một chiều có điện áp 1000 V.

4.1.9, Kiểm tra độ bền chịu rung theo quy định trong điều 3.10 được tiến hành theo hướng dẫn trong Phụ lục A của tiêu chuẩn này.

4.1.10. Kiểm tra độ bền chịu rơi của thiết bị ngắt điện bảo vệ theo điều 3.11 của tiêu chuẩn này.

4.1.11. Kiểm tra khả năng chịu va đập của vỏ thiết bị ngắt điện bảo vệ theo điều 3.13, được tiến hành trên dụng cụ kiểm tra độ bền chịu va đập ở phụ lục B của tiêu chuẩn này. Thiết bị ngắt điện bảo vệ được cố định vào tấm gỗ dày 100mm. Sau kiểm tra thiết bị ngắt điện không bị hư hỏng hoặc các bộ phận mang điện không được lộ ra. Nếu chỉ có các vết rạn nứt trên vỏ thì cho va đập 1 lần nữa vào một điểm khác ở trên vỏ. Sau lần kiểm tra này thiết bị ngắt điện bảo vệ không bị hư hỏng hoặc các bộ phận mang điện không được phép lộ ra.

4.1.12. Kiểm tra khả năng chịu nóng ẩm biến đổi chu kỳ theo TCVN 1612-75. Sau quá trình nóng ẩm, thiết bị ngắt điện bảo vệ phải tác động với dòng điện dò bằng 1,25, dòng điện dò tác động danh định và thời gian ngắt tổng cộng không lớn hơn 0,2s

4.1.13. Kiểm tra cấp bảo vệ vỏ của thiết bị ngắt điện bảo vệ theo quy định ở điều 3.13, tiến hành theo phương pháp trong TCVN 1988-77.

4.2. Thử xuất xưởng

4.2.1. Thử xuất xưởng phải tiến hành đối với từng thiết bị ngắt điện bảo vệ.

4.2.2. Kiểm tra bên ngoài.

4.2.3. Kiểm tra độ bền cách điện theo điều 3.9 của tiêu chuẩn này.

4.2.4. Kiểm tra 1 lần tác động theo điều 4.1.2.2.

4.2.5. Kiểm tra tác động theo điều 4.1.2.3.

5. GHI NHÃN

Trên vỏ của thiết bị ngắt điện bảo vệ phải có nhãn ghi:

1. Tên cơ quan chủ quản của nhà máy chế tạo
2. Tên nhà máy chế tạo
3. Tên sản phẩm: « Thiết bị cắt điện bảo vệ »
4. Ký hiệu quy ước của sản phẩm
5. Điện áp danh định
6. Tần số danh định
7. Dòng điện danh định
8. Dòng điện rò tác động danh định
9. Thời gian ngắt
10. Cấp bảo vệ vỏ
11. Năm chế tạo
12. Số hiệu tiêu chuẩn

Trên các nút đóng điện, ngắt điện và kiểm tra phải có chữ ghi rõ « Đóng », « Ngắt », « Kiểm tra ».

PHỤ LỤC 1 CỦA TCVN 4115 — 85

DỤNG CỤ KIỂM TRA ĐỘ BỀN CHỊU RUNG

1. Kiểm tra độ bền chịu rung của thiết bị ngắt điện bảo vệ được tiến hành trên dụng cụ kiểm tra độ bền chịu rung trong hình 3.

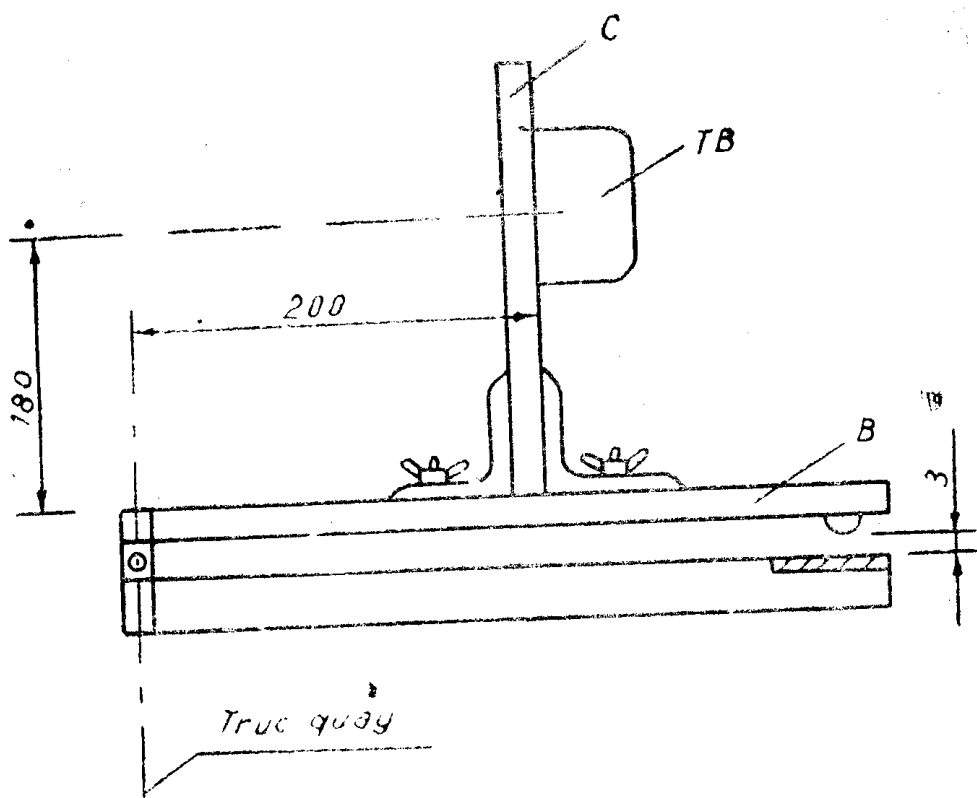
Tấm gỗ C đặt cố định vuông góc tấm gỗ B, do đó tấm gỗ C song song với trục quay và cách trục quay 200mm.

2. Thiết bị ngắt điện bảo vệ TB được cố định trên tấm gỗ C, mặt phẳng ngang đi qua trọng tâm của thiết bị ngắt điện bảo vệ cách mặt tấm gỗ B là 180mm. Thiết bị ngắt điện bảo vệ được đặt ở trạng thái làm việc. Một đầu của tấm gỗ B được nâng lên 3mm rồi thả cho rơi xuống, tiến hành nâng lên 3mm rồi thả cho rơi xuống, tiến hành nâng 50 lần với tốc độ 5 lần trong 1 giây.

3. Thiết bị ngắt điện bảo vệ được cố định phía sau tấm gỗ C và tiến hành như điều 2.

4. Tấm gỗ C được cố định trên tấm gỗ B để nó có chiều vuông góc với trục quay. Thiết bị ngắt điện bảo vệ được cố định trên tấm gỗ C, mặt phẳng ngang đi qua điểm trọng tâm của thiết bị ngắt điện bảo vệ cách trục quay 200mm, và tiến hành thử như điều 2.

5. Thiết bị ngắt điện bảo vệ được cố định phía sau tấm gỗ C và tiến hành thử như điều 2.



Hình 3: Dụng cụ kiểm tra độ bền chịu rung

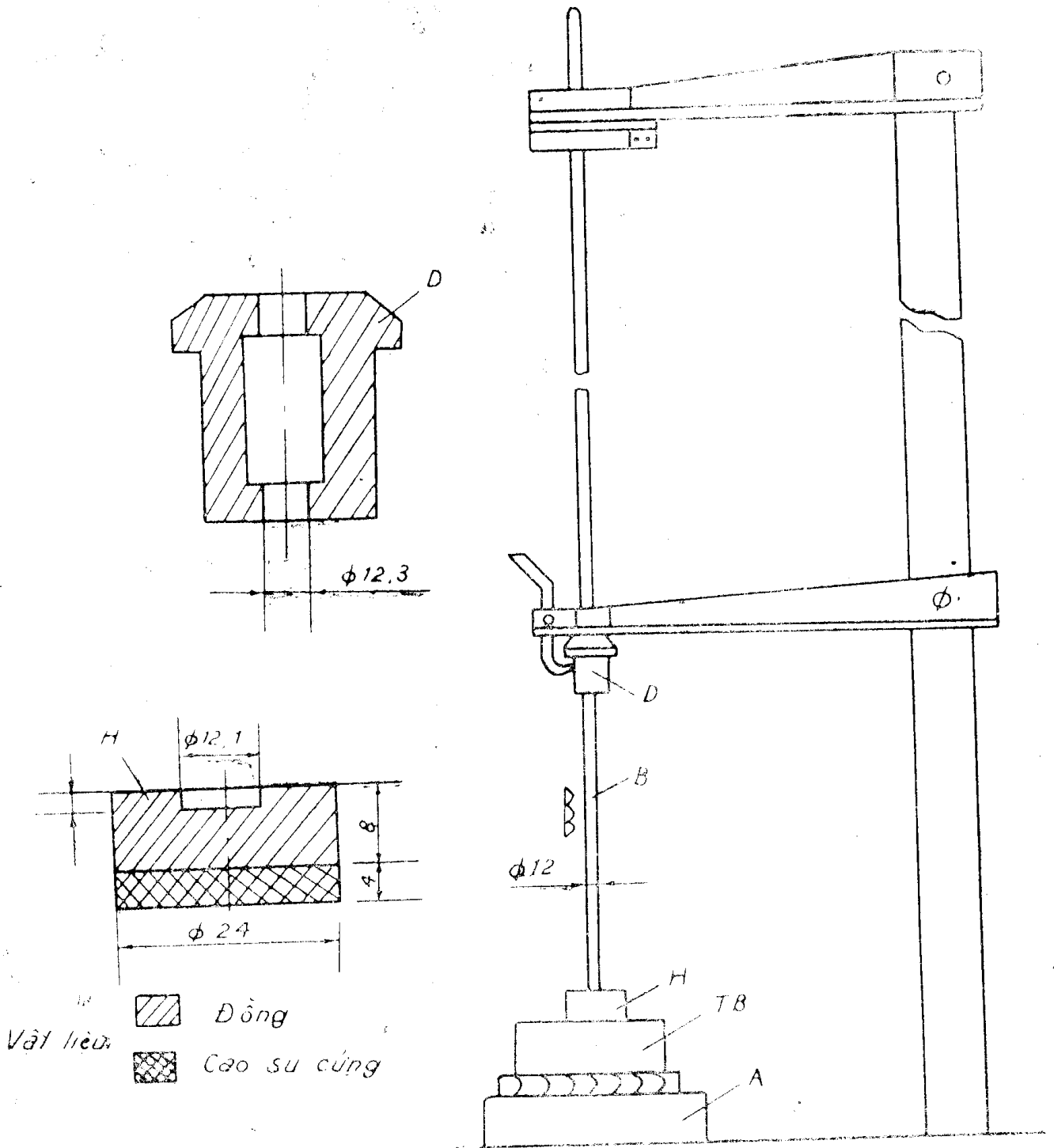
PHỤ LỤC 2 CỦA TCVN 4115 - 85

DỤNG CỤ KIỂM TRA ĐỘ BỀN CHỊU VÀ ĐẬP

1. Kiểm tra độ bền chịu va đập của thiết bị ngắt điện bảo vệ được tiến hành trên dụng cụ kiểm tra độ bền chịu va đập trong hình 4.

2. Thiết bị ngắt điện bảo vệ thiết bị được cố định trên tấm gỗ dày 100mm. rồi được đặt lên giá A của dụng cụ kiểm tra độ bền chịu va đập. Xê dịch thiết bị ngắt điện bảo vệ để miếng đệm H được đặt đúng vào điểm cần kiểm tra độ bền chịu va đập. Quả búa D được nâng lên cao cách miếng đệm H một khoảng bằng 25cm. Cho quả búa D rơi theo trục B đập vào miếng đệm H và miếng đệm H đập lên vỏ thiết bị ngắt điện bảo vệ.

3. Tiến hành chọn điểm cần kiểm tra độ bền chịu va đập và tiến hành thử như điều 2.



Hình 4