

Mục lục

Lời nói đầu	3
1 Phạm vi áp dụng và đối tượng	5
2 Tài liệu viện dẫn	6
3 Định nghĩa	7
4 Ký hiệu	9
5 Cấp bảo vệ chống tiếp cận đến bộ phận nguy hiểm và chống vật rắn từ bên ngoài được thể hiện bằng chữ số đặc trưng thứ nhất.....	11
6 Cấp bảo vệ chống sự xâm nhập của nước được thể hiện bằng chữ số đặc trưng thứ hai.....	13
7 Cấp bảo vệ chống tiếp cận đến bộ phận nguy hiểm được thể hiện bằng chữ cái bổ sung.....	15
8 Chữ cái phụ	16
9 Ví dụ về ký hiệu mã IP	16
10 Ghi nhãn.....	17
11 Yêu cầu chung đối với các thử nghiệm.....	18
12 Thử nghiệm đối với bảo vệ chống tiếp cận đến bộ phận nguy hiểm thể hiện bằng chữ số đặc trưng thứ nhất.....	20
13 Thử nghiệm bảo vệ chống vật rắn từ bên ngoài được thể hiện bằng chữ số đặc trưng thứ nhất.	23
14 Thử nghiệm đối với bảo vệ chống nước được thể hiện bằng chữ số đặc trưng thứ hai	25
15 Thử nghiệm đối với bảo vệ chống tiếp cận đến bộ phận nguy hiểm được thể hiện bằng chữ cái bổ sung	31
Phụ lục A (tham khảo) – Ví dụ mã IP để kiểm tra khả năng bảo vệ thiết bị hạ áp chống tiếp cận đến các bộ phận nguy hiểm	39
Phụ lục B (tham khảo) – Trách nhiệm của các Ban kỹ thuật liên quan	44
Thư mục tài liệu tham khảo	46

Lời nói đầu

TCVN 4255 : 2008 thay thế TCVN 4255 : 86;

TCVN 4255 : 2008 hoàn toàn tương đương với IEC 60529: 2001;

TCVN 4255 : 2008 do Ban kỹ thuật tiêu chuẩn TCVN/TC/E1 *Máy điện và khí cụ điện* biên soạn, Tổng cục Tiêu chuẩn Đo lường Chất lượng đề nghị, Bộ Khoa học và Công nghệ công bố.

Cấp bảo vệ bằng vỏ ngoài (mã IP)

Degrees of protection provided by enclosures (IP Code)

1 Phạm vi áp dụng và đối tượng

Tiêu chuẩn này áp dụng để phân loại cấp bảo vệ bằng vỏ ngoài đối với các thiết bị điện có điện áp danh định không vượt quá 72,5 kV.

Tiêu chuẩn này nhằm đưa ra:

- a) Các định nghĩa về cấp bảo vệ bằng vỏ ngoài của các thiết bị điện liên quan đến:
 - 1) Bảo vệ con người chống tiếp cận đến bộ phận nguy hiểm nằm bên trong vỏ ngoài;
 - 2) Bảo vệ thiết bị nằm bên trong vỏ ngoài chống sự xâm nhập của các vật rắn từ bên ngoài;
 - 3) Bảo vệ thiết bị nằm bên trong vỏ ngoài khỏi các ảnh hưởng có hại do sự xâm nhập của nước;
- b) Các ký hiệu đối với các cấp bảo vệ này.
- c) Các yêu cầu đối với mỗi cấp được ký hiệu.
- d) Các thử nghiệm cần thực hiện để chứng tỏ rằng vỏ ngoài đáp ứng được các yêu cầu của tiêu chuẩn này.

Từng ban kỹ thuật cụ thể có trách nhiệm xác định phạm vi và cách thức phân loại được sử dụng trong tiêu chuẩn và cách định nghĩa "vỏ ngoài" cho các thiết bị. Tuy nhiên, cũng khuyến cáo rằng, đối với cấp phân loại đã cho, thử nghiệm không được khác so với thử nghiệm qui định trong tiêu chuẩn này. Nếu cần thiết, tiêu chuẩn sản phẩm liên quan có thể nêu các yêu cầu bổ sung. Hướng dẫn chi tiết cần qui định trong tiêu chuẩn sản phẩm liên quan được nêu ở Phụ lục B.

Đối với loại thiết bị cụ thể, ban kỹ thuật có thể qui định các yêu cầu khác với điều kiện là tối thiểu phải đảm bảo được cùng một mức độ an toàn.

Tiêu chuẩn này chỉ liên quan đến vỏ ngoài ở tất cả các khía cạnh thích hợp để sử dụng theo dự kiến như qui định trong tiêu chuẩn sản phẩm liên quan và, trên quan điểm vật liệu và gia công, đảm bảo rằng cấp bảo vệ công bố được duy trì trong các điều kiện sử dụng bình thường.

TCVN 4255 : 2008

Tiêu chuẩn này cũng áp dụng cho vỏ ngoài rỗng với điều kiện là yêu cầu thử nghiệm chung được đáp ứng và cấp bảo vệ được chọn là phù hợp với loại thiết bị cần bảo vệ.

Biện pháp để bảo vệ cả vỏ lẫn thiết bị bên trong vỏ khỏi các ảnh hưởng hoặc điều kiện bên ngoài như:

- va chạm về cơ;
- ăn mòn;
- dung môi ăn mòn (ví dụ, chất lỏng dùng trong cát gạt);
- nấm mốc;
- côn trùng;
- bức xạ mặt trời;
- đóng băng;
- ẩm ướt (ví dụ, do ngưng tụ);
- môi trường dễ gây nổ;

và bảo vệ chống chạm tới bộ phận chuyển động nguy hiểm từ bên ngoài vỏ (như quạt) là những vấn đề cần bảo vệ để cập trong tiêu chuẩn sản phẩm liên quan.

Tấm bảo vệ bên ngoài không gắn với vỏ ngoài và chúng ngại vật chỉ được cung cấp vì lý do an toàn cho con người không được coi là một phần của vỏ ngoài và không được đề cập trong tiêu chuẩn này.

2 Tài liệu viện dẫn

Các tài liệu viện dẫn sau đây là cần thiết cho việc áp dụng tiêu chuẩn. Đối với các tài liệu có ghi năm công bố thì áp dụng các bản được nêu. Đối với các tài liệu không ghi năm công bố, áp dụng các phiên bản mới nhất (kể cả các sửa đổi).

TCVN 7699-1: 2007 (IEC 60068-1: 1988), Thử nghiệm môi trường – Phần 1: Giới thiệu chung và hướng dẫn

TCVN 7699-2-68: 2007 (IEC 60068-2-68: 1994), Thử nghiệm môi trường – Phần 2: Thử nghiệm – Thử nghiệm L : Bụi và cát

IEC 60050-195 : 1988, International Electrotechnical Vocabulary (IEV) – Part 195: Earthing and protection against electric shock (Từ vựng kỹ thuật điện quốc tế (IEV) – Phần 195: Nối đất và bảo vệ chống điện giật)

IEC 60050(826):1982, International Electrotechnical Vocabulary (IEV) – Part 826: Electrical installations of buildings (Từ vựng kỹ thuật điện quốc tế (IEV) – Phần 826: Lắp đặt điện cho các toà nhà)

IEC 60071-2: 1996, Insulation co-ordination – Part 2: Application guide (Phối hợp cách điện – Phần 2: Hướng dẫn áp dụng)

3 Định nghĩa

Tiêu chuẩn này áp dụng các định nghĩa sau:

3.1

Vỏ (enclosure)

Phần bảo vệ của thiết bị chống lại ảnh hưởng nhất định từ bên ngoài và bảo vệ chống tiếp xúc trực tiếp từ tất cả các hướng.

[IEV 826-03-12]

CHÚ THÍCH: Định nghĩa này được lấy từ "Từ vựng kỹ thuật điện quốc tế (IEV)" cần giải thích thêm dưới đây trong phạm vi áp dụng của tiêu chuẩn này:

- 1) Vỏ bảo vệ con người hoặc vật nuôi chống tiếp cận đến các bộ phận nguy hiểm.
- 2) Tấm bảo vệ, hình dạng các lỗ hoặc phương tiện bất kỳ – được gắn với vỏ ngoài hoặc được tạo ra bởi thiết bị có vỏ ngoài – thích hợp để ngăn ngừa hoặc hạn chế sự xâm nhập của đầu dò thử nghiệm qui định đều được coi là bộ phận của vỏ ngoài trừ khi chúng có thể tháo ra mà không cần sử dụng chìa khoá hoặc dụng cụ.

3.2

Tiếp xúc trực tiếp (direct contact)

Tiếp xúc của con người hoặc vật nuôi với bộ phận mang điện.

[IEV 826-03-05]

CHÚ THÍCH: Định nghĩa của IEC được đưa ra để tham khảo. Trong tiêu chuẩn này "tiếp xúc trực tiếp" được thay bởi "tiếp cận đến bộ phận nguy hiểm".

3.3

Cấp bảo vệ (degree of protection)

Mức độ bảo vệ bằng vỏ ngoài chống tiếp cận đến bộ phận nguy hiểm, chống sự xâm nhập của vật rắn từ bên ngoài và/hoặc chống sự xâm nhập của nước, và được kiểm tra bằng phương pháp thử nghiệm được tiêu chuẩn hoá.

3.4

Mã IP (IP code)

Hệ thống mã thể hiện cấp bảo vệ bằng vỏ ngoài chống tiếp cận đến bộ phận nguy hiểm, chống sự xâm nhập của vật rắn từ bên ngoài, chống sự xâm nhập của nước và đưa ra thông tin bổ sung liên quan đến các bảo vệ này.

3.5

Bộ phận nguy hiểm (hazardous part)

Bộ phận khi tiếp cận hoặc chạm vào thì nguy hiểm.

3.5.1

Bộ phận mang điện nguy hiểm (hazardous live part)

Bộ phận mang điện mà trong các điều kiện ảnh hưởng nhất định từ bên ngoài có thể gây điện giật (xem IEC 60050-195, 195-06-05).

3.5.2

Bộ phận cơ khí nguy hiểm (hazardous mechanical part)

Bộ phận chuyển động, không phải là trục quay nhẵn, khi chạm vào thì nguy hiểm.

3.6

Bảo vệ bằng vỏ ngoài chống tiếp cận đến bộ phận nguy hiểm (protection provided by an enclosure against access to hazardous parts)

Bảo vệ con người chống:

- chạm tới bộ phận mang điện hạ áp nguy hiểm;
- chạm tới bộ phận cơ khí nguy hiểm;
- tiếp cận đến bộ phận mang điện cao áp nguy hiểm ở khoảng cách nhỏ hơn giá trị khe hở không khí thích hợp bên trong vỏ ngoài.

CHÚ THÍCH: Bảo vệ này có thể bằng:

- bởi bản thân vỏ;
- bởi tấm bảo vệ là một phần của vỏ hoặc khoảng cách bên trong vỏ.

3.7

Khe hở không khí thích hợp để bảo vệ chống tiếp cận đến các bộ phận nguy hiểm (adequate clearance for protection against access to hazardous parts)

Khoảng cách để ngăn ngừa đầu dò tiếp cận tiếp xúc hoặc tiếp cận đến bộ phận nguy hiểm.

3.8

Đầu dò tiếp cận (access probe)

Đầu dò thử nghiệm mô phỏng cách thức thông thường mà một bộ phận của con người hoặc dụng cụ hoặc những vật tương tự mà con người cắm vào để kiểm tra có đủ khe hở không khí đến bộ phận nguy hiểm hay không.

3.9**Vật dò (object probe)**

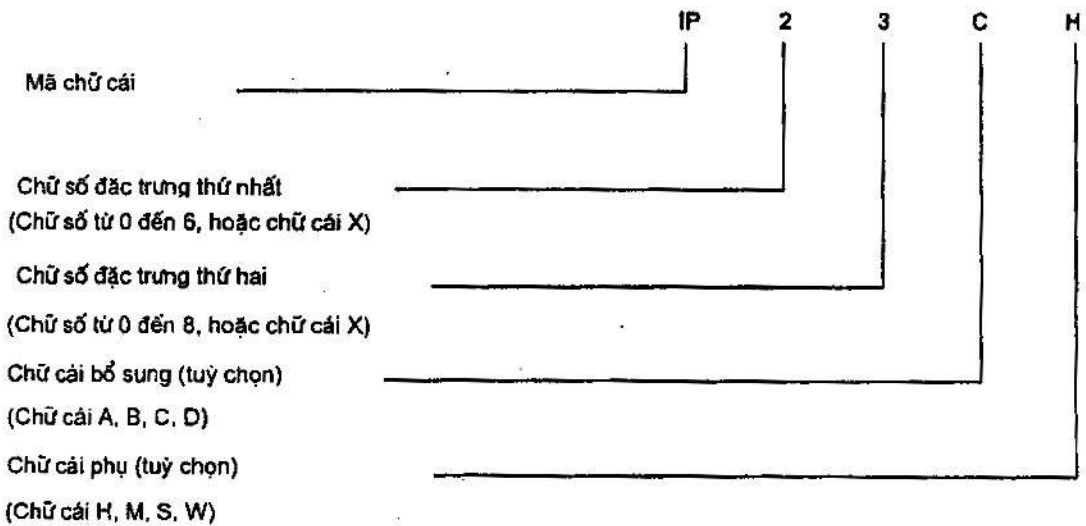
Đầu dò thử nghiệm mô phỏng vật rắn bên ngoài để kiểm tra khả năng xâm nhập vào bên trong vỏ.

3.10**Lỗ hở (opening)**

Khe hở hoặc lỗ thủng trên vỏ, sẵn có hoặc có thể được tạo ra do đặt đầu dò thử nghiệm vào với lực qui định.

4 Ký hiệu

Cấp bảo vệ bằng vỏ ngoài được thể hiện bằng mã IP (International Protection) theo cách sau:

4.1 Sắp xếp mã IP

Trong trường hợp không yêu cầu qui định chữ số đặc trưng thì có thể thay bằng chữ cái "X" ("XX" nếu bỏ qua cả hai chữ số).

Có thể bỏ chữ cái bổ sung và/hoặc chữ cái phụ mà không cần có chữ nào thay thế.

Khi sử dụng nhiều hơn một chữ cái phụ thì phải áp dụng theo thứ tự bảng chữ cái.

Nếu vỏ có các cấp bảo vệ khác nhau dùng cho các bố trí lắp đặt dự kiến khác nhau thì cấp bảo vệ liên quan phải được nhà chế tạo thể hiện trong hướng dẫn liên quan đến bố trí lắp đặt tương ứng.

Mô tả chi tiết việc ghi nhãn của vỏ được nêu trong điều 10.

4.2 Thành phần của mã IP và ý nghĩa của chúng

Biểu đồ dưới đây mô tả tóm tắt các thành phần của mã IP. Chi tiết đầy đủ được qui định trong các điều ghi ở cột cuối cùng.

Thành phần	Chữ số hoặc chữ cái	Ý nghĩa đối với bảo vệ thiết bị	Ý nghĩa đối với bảo vệ con người	Tham khảo
Mã chữ cái	IP	-	-	-
Chữ số đặc trưng thứ nhất	0 1 2 3 4 5 6	Chống sự xâm nhập của vật rắn từ bên ngoài (không có bảo vệ) đường kính ≥ 50 mm đường kính $\geq 12,5$ mm đường kính $\geq 2,5$ mm đường kính $\geq 1,0$ mm chống bụi kín bụi	Chống tiếp cận đến bộ phận nguy hiểm bởi (không có bảo vệ) mu bàn tay ngón tay dụng cụ sợi dây thử nghiệm sợi dây thử nghiệm	Điều 5
Chữ số đặc trưng thứ hai	0 1 2 3 4 5 6 7 8	Chống sự xâm nhập có hại của nước (không có bảo vệ) nhỏ giọt thẳng đứng nhỏ giọt (ngiêng 15°) lúa nước tuyết nước phun nước phun nước mạnh ngâm tạm thời ngâm liên tục	-	Điều 6
Chữ cái bổ sung (tùy chọn)	A B C D	-	Chống tiếp cận tới bộ phận nguy hiểm bởi mu bàn tay ngón tay dụng cụ dây thử nghiệm	Điều 7
Chữ cái phụ (tùy chọn)	H M S W	Các thông tin bổ sung qui định cho: Thiết bị điện cao áp Chuyển động trong thử nghiệm nước Đứng yên trong thử nghiệm nước Điều kiện thời tiết	-	Điều 8

4.3 Ví dụ về việc sử dụng chữ cái trong mã IP

Ví dụ dưới đây giải thích việc sử dụng và sắp xếp chữ cái trong mã IP.

Xem điều 9 để hiểu rõ hơn các ví dụ.

- IP44 – không chữ cái, không tùy chọn;
- IPX5 – bỏ chữ số đặc trưng thứ nhất;

IP2X	- bỏ chữ số đặc trưng thứ hai;
IP20C	- sử dụng chữ cái bổ sung;
IPXXC	- bỏ cả hai chữ số đặc trưng, sử dụng chữ cái bổ sung;
IPX1C	- bỏ chữ số đặc trưng thứ nhất, sử dụng chữ cái bổ sung;
IP3XD	- bỏ chữ số đặc trưng thứ hai, sử dụng chữ cái bổ sung;
IP23S	- sử dụng chữ cái phụ;
IP21CM	- sử dụng chữ cái bổ sung và chữ cái phụ;
IPX5/IPX7	- cho hai cấp bảo vệ bằng vỏ ngoài khác nhau: chống phun nước và ngâm nước tạm thời, để áp dụng "linh hoạt".

5 Cấp bảo vệ chống tiếp cận đến bộ phận nguy hiểm và chống vật rắn từ bên ngoài được thể hiện bằng chữ số đặc trưng thứ nhất

Ký hiệu bằng chữ số đặc trưng thứ nhất nghĩa là đáp ứng các điều kiện nêu ở mục 5.1 và 5.2.

Chữ số đặc trưng thứ nhất thể hiện rằng:

- vỏ bảo vệ con người chống tiếp cận đến bộ phận nguy hiểm bằng cách ngăn ngừa hoặc hạn chế sự xâm nhập của một phần cơ thể hoặc của vật mà con người cắm vào;

và đồng thời

- vỏ bảo vệ thiết bị chống sự xâm nhập của vật rắn từ bên ngoài.

Vỏ chỉ có thể được ký hiệu với cấp bảo vệ qui định thể hiện bằng chữ số đặc trưng thứ nhất nếu nó phù hợp với tất cả các cấp bảo vệ thấp hơn.

Tuy nhiên, không nhất thiết phải thử nghiệm thiết lập sự phù hợp với bất kỳ một trong các cấp bảo vệ thấp hơn nếu các thử nghiệm này hiển nhiên đáp ứng được yêu cầu nếu áp dụng.

5.1 Bảo vệ chống tiếp cận đến bộ phận nguy hiểm

Bảng 1 đưa ra mô tả tóm tắt và định nghĩa cấp bảo vệ chống tiếp cận đến bộ phận nguy hiểm.

Cấp bảo vệ liệt kê trong bảng này phải được qui định chỉ bằng chữ số đặc trưng thứ nhất mà không cần tham khảo phần mô tả tóm tắt hoặc định nghĩa.

Để phù hợp với các điều kiện của chữ số đặc trưng thứ nhất, phải duy trì được khe hở không khí thích hợp giữa đầu dò tiếp cận và bộ phận nguy hiểm.

Thử nghiệm này được qui định ở điều 12.

Bảng 1 – Cấp bảo vệ chống tiếp cận đến bộ phận nguy hiểm được thể hiện bằng chữ số đặc trưng thứ nhất

Chữ số đặc trưng thứ nhất	Cấp bảo vệ		Điều kiện thử nghiệm, xem
	Mô tả tóm tắt	Định nghĩa	
0	Không có bảo vệ	–	–
1	Bảo vệ mu bàn tay chống tiếp cận đến bộ phận nguy hiểm	Đầu dò tiếp cận, viên bi có đường kính 50 mm, phải có khe hở không khí thích hợp đến các bộ phận nguy hiểm	12.2
2	Bảo vệ ngón tay chống tiếp cận đến bộ phận nguy hiểm	Ngón tay thử nghiệm có khớp đường kính 12 mm, dài 80 mm phải có khe hở không khí thích hợp đến các bộ phận nguy hiểm	12.2
3	Bảo vệ dụng cụ chống tiếp cận đến bộ phận nguy hiểm	Đầu dò tiếp cận có đường kính 2,5 mm không được lọt qua	12.2
4	Bảo vệ sợi dây chống tiếp cận đến bộ phận nguy hiểm	Đầu dò tiếp cận có đường kính 1,0 mm không được lọt qua	12.2
5	Bảo vệ sợi dây chống tiếp cận đến bộ phận nguy hiểm	Đầu dò tiếp cận có đường kính 1,0 mm không được lọt qua	12.2
6	Bảo vệ sợi dây chống tiếp cận đến bộ phận nguy hiểm	Đầu dò tiếp cận có đường kính 1,0 mm không được lọt qua	12.2

CHÚ THÍCH: Trong trường hợp chữ số đặc trưng thứ nhất là 3, 4, 5 và 6, bảo vệ chống tiếp cận đến bộ phận nguy hiểm là thỏa mãn nếu duy trì được khe hở không khí thích hợp. Ban kỹ thuật sản phẩm liên quan phải qui định khe hở không khí thích hợp theo 12.3.
Do yêu cầu đồng thời được qui định trong Bảng 2, định nghĩa "không được lọt qua" được nêu trong Bảng 1.

5.2 Bảo vệ chống vật rắn từ bên ngoài

Bảng 2 đưa ra mô tả tóm tắt và định nghĩa cấp bảo vệ chống sự xâm nhập của vật rắn từ bên ngoài kể cả bụi.

Cấp bảo vệ liệt kê trong bảng này phải được qui định chỉ bằng chữ số đặc trưng thứ nhất mà không cần tham khảo mô tả tóm tắt hoặc định nghĩa.

Bảo vệ chống sự xâm nhập của vật rắn từ bên ngoài có nghĩa là vật dò có kích thước nhỏ hơn hoặc bằng kích thước qui định cho chữ số đặc trưng thứ nhất là 2 ở Bảng 2 không được lọt hoàn toàn vào trong vỏ ngoài. Điều này có nghĩa là đường kính lớn nhất của viên bi không được lọt qua lỗ hở trên vỏ ngoài. Đối với chữ số đặc trưng thứ nhất là 3 và 4 thì vật dò không được tiến vào trong vỏ ngoài.

Vỏ chống bụi có chữ số đặc trưng thứ nhất là 5 cho phép một số lượng hạn chế bụi được lọt vào ở những điều kiện nhất định.

Vỏ kín bụi có chữ số đặc trưng thứ nhất là 6 không cho phép bất kỳ bụi nào được lọt vào.

CHÚ THÍCH: Vỏ ngoài được ký hiệu bằng chữ số đặc trưng thứ nhất từ 1 đến 4 nhìn chung loại trừ cả vật rắn từ bên ngoài có hình dạng phổ biến lẫn không phổ biến với điều kiện là ba kích thước vuông góc với nhau của vật rắn lớn hơn kích thước thích hợp ở cột 3 của Bảng 2.

Thử nghiệm này được qui định ở điều 13.

**Bảng 2 – Cấp bảo vệ chống vật rắn từ bên ngoài được thể hiện
bằng chữ số đặc trưng thứ nhất**

Chữ số đặc trưng thứ nhất	Cấp bảo vệ		Điều kiện thử nghiệm, xem
	Mô tả tóm tắt	Định nghĩa	
0	Không có bảo vệ	-	-
1	Bảo vệ chống sự xâm nhập của vật rắn bên ngoài có đường kính lớn hơn hoặc bằng 50 mm	Vật dò, viên bi đường kính 50 mm, không được lọt hoàn toàn ¹⁾	13.2
2	Bảo vệ chống sự xâm nhập của vật rắn bên ngoài có đường kính lớn hơn hoặc bằng 12,5 mm	Vật dò, viên bi đường kính 12,5 mm, không được lọt hoàn toàn ¹⁾	13.2
3	Bảo vệ chống sự xâm nhập của vật rắn bên ngoài có đường kính lớn hơn hoặc bằng 2,5 mm	Vật dò, viên bi đường kính 2,5 mm, không được lọt hoàn toàn ¹⁾	13.2
4	Bảo vệ chống sự xâm nhập của vật rắn bên ngoài có đường kính lớn hơn hoặc bằng 1,0 mm	Vật dò, viên bi đường kính 1,0 mm, phải không lọt hoàn toàn ¹⁾	13.2
5	Bảo vệ chống bụi	Không ngăn ngừa hoàn toàn sự xâm nhập của bụi nhưng lượng bụi xâm nhập chỉ ở mức vừa phải để máy điện vẫn làm việc thoả đáng	13.4 13.5
6	Kín bụi	Không có bụi xâm nhập	13.4 và 13.6

¹⁾ Đường kính lớn nhất của vật dò không được lọt qua lỗ hở của vỏ ngoài.

6 Cấp bảo vệ chống sự xâm nhập của nước được thể hiện bằng chữ số đặc trưng thứ hai

Chữ số đặc trưng thứ hai thể hiện cấp bảo vệ bằng vỏ ngoài khỏi các ảnh hưởng có hại lên thiết bị do sự xâm nhập của nước.

Thử nghiệm đối với chữ số đặc trưng thứ hai được thực hiện bằng nước sạch. Bảo vệ thực sự có thể không thoả mãn nếu thiết bị được làm sạch bằng áp suất cao và/hoặc dung môi.

Bảng 3 đưa ra mô tả tóm tắt và định nghĩa cấp bảo vệ thể hiện bằng chữ số đặc trưng thứ hai.

Cấp bảo vệ liệt kê trong bảng phải được qui định chỉ bằng chữ số đặc trưng thứ hai mà không cần tham khảo đến mô tả tóm tắt hoặc định nghĩa.

Thử nghiệm được qui định trong điều 14.

Với chữ số đặc trưng thứ hai nhỏ hơn hoặc bằng 6, ký hiệu này cũng phù hợp với tất cả yêu cầu đối với các chữ số đặc trưng thấp hơn. Tuy nhiên, không nhất thiết phải thực hiện thử nghiệm thiết lập sự phù hợp với một trong các cấp bảo vệ thấp hơn nếu các thử nghiệm này hiển nhiên đáp ứng được yêu cầu nếu áp dụng.

Vỏ được ký hiệu bằng chữ số đặc trưng thứ hai chỉ là 7 hoặc 8 được coi là không phù hợp để chịu phun nước (được ký hiệu bằng chữ số đặc trưng thứ hai là 5 hoặc 6) và không cần phải phù hợp với yêu cầu đối với chữ số đặc trưng thứ hai là 5 hoặc 6 trừ khi được mã kép như sau:

Vỏ đáp ứng thử nghiệm:		Ký hiệu và ghi nhãn	Phạm vi ứng dụng
phun nước chữ số đặc trưng thứ hai	ngâm tạm thời/liên tục chữ số đặc trưng thứ hai		
5	7	IPX5/IPX7	Linh hoạt
6	7	IPX6/IPX7	Linh hoạt
5	8	IPX5/IPX8	Linh hoạt
6	8	IPX6/IPX8	Linh hoạt
-	7	IPX7	Hạn chế
-	8	IPX8	Hạn chế

Vỏ ngoài đối với ứng dụng "linh hoạt" thể hiện ở cột cuối cùng phải đáp ứng được yêu cầu để chịu cả phun nước và ngâm tạm thời hoặc ngâm liên tục trong nước.

Vỏ ngoài đối với ứng dụng "hạn chế" thể hiện ở cột cuối cùng được coi là phù hợp chỉ đối với ngâm tạm thời hoặc ngâm liên tục mà không phù hợp để chịu phun nước.

Bảng 3 – Cấp bảo vệ chống nước được thể hiện bằng chữ số đặc trưng thứ hai

Chữ số đặc trưng thứ hai	Cấp bảo vệ		Điều kiện thử nghiệm, xem
	Mô tả tóm tắt	Định nghĩa	
0	Không có bảo vệ	-	-
1	Bảo vệ chống giọt nước rơi thẳng đứng	Giọt nước rơi thẳng đứng không gây ảnh hưởng có hại	14.2.1
2	Bảo vệ chống giọt nước rơi thẳng khi vỏ nghiêng đi 15°	Giọt nước rơi thẳng đứng không gây ảnh hưởng có hại khi vỏ nghiêng một góc 15° về cả hai phía của phương thẳng đứng	14.2.2
3	Bảo vệ chống tia nước	Nước rơi dưới dạng tia nước ở góc đến 60° cả về hai phía của phương thẳng đứng không gây ảnh hưởng có hại	14.2.3
4	Bảo vệ chống toé nước	Nước bắn toé vào vỏ từ mọi hướng không gây ảnh hưởng có hại	14.2.4
5	Bảo vệ chống phun nước	Nước được phun vào vỏ theo mọi hướng không gây ảnh hưởng có hại	14.2.5
6	Bảo vệ chống phun nước mạnh	Nước được phun dưới dạng luồng mạnh vào vỏ từ mọi hướng không gây ảnh hưởng có hại	14.2.6
7	Bảo vệ chống ảnh hưởng của ngâm nước tức thời	Nước không được xâm nhập vào vỏ ngoài với lượng có hại khi vỏ bị ngâm nước tạm thời trong điều kiện tiêu chuẩn về áp suất và thời gian	14.2.7
8	Bảo vệ chống lại ảnh hưởng của ngâm nước liên tục	Nước không được xâm nhập vào vỏ ngoài với lượng có hại khi vỏ bị ngâm nước liên tục trong điều kiện được thoả thuận giữa nhà chế tạo và người sử dụng nhưng khắc nghiệt hơn điều kiện đối với chữ số đặc trưng là 7	14.2.8

7 Cấp bảo vệ chống tiếp cận đến bộ phận nguy hiểm được thể hiện bằng chữ cái bổ sung

Chữ cái bổ sung thể hiện cấp bảo vệ con người chống tiếp cận đến bộ phận nguy hiểm.

Chữ cái bổ sung chỉ được sử dụng

- nếu bảo vệ thực sự chống tiếp cận đến bộ phận nguy hiểm lớn hơn bảo vệ được thể hiện bằng chữ số đặc trưng thứ nhất.
- hoặc nếu chỉ thể hiện bảo vệ chống tiếp cận đến bộ phận nguy hiểm thì chữ số đặc trưng thứ nhất được thay bằng X.

Ví dụ, sự bảo vệ lớn hơn này có thể được tạo ra bằng tấm bảo vệ, hình dạng thích hợp của khe hở hoặc khoảng cách thích hợp bên trong vỏ.

Bảng 4 đưa ra, theo qui ước, đầu dò tiếp cận được coi như đại diện cho phần cơ thể con người hoặc vật do con người cầm vào và đưa ra các định nghĩa cho cấp bảo vệ chống tiếp cận đến bộ phận nguy hiểm, được thể hiện bằng chữ cái bổ sung.

Vỏ chỉ có thể được ký hiệu với cấp bảo vệ qui định được thể hiện bằng chữ cái bổ sung nếu phù hợp với tất cả cấp bảo vệ thấp hơn. Tuy nhiên, không nhất thiết phải thực hiện các thử nghiệm thiết lập sự phù hợp với một trong các cấp bảo vệ thấp hơn nếu các thử nghiệm này hiển nhiên đáp ứng yêu cầu nếu áp dụng.

Thử nghiệm được qui định trong điều 15.

Xem ví dụ về mã IP trong Phụ lục A.

**Bảng 4 – Cấp bảo vệ chống tiếp cận đến bộ phận nguy hiểm
được thể hiện bằng chữ cái bổ sung**

Chữ cái bổ sung	Cấp bảo vệ		Điều kiện thử nghiệm, xem
	Mô tả tóm tắt	Định nghĩa	
A	Bảo vệ chống tiếp cận bởi mu bàn tay	Đầu dò tiếp cận, viên bi có đường kính 50 mm, phải có khe hở không khí thích hợp với bộ phận nguy hiểm	15.2
B	Bảo vệ chống tiếp cận bởi ngón tay	Ngón tay thử nghiệm có khớp đường kính 12 mm, dài 80 mm phải có khe hở không khí thích hợp với bộ phận nguy hiểm	15.2
C	Bảo vệ chống tiếp cận bởi dụng cụ	Đầu dò tiếp cận, đường kính 2,5 mm phải có khe hở không khí thích hợp với bộ phận nguy hiểm	15.2
D	Bảo vệ chống tiếp cận bởi sợi dây	Đầu dò tiếp cận đường kính 1,0 mm, dài 100 mm phải có khe hở không khí thích hợp với bộ phận nguy hiểm	15.2

8 Chữ cái phụ

Trong tiêu chuẩn sản phẩm liên quan, thông tin bổ sung có thể được thể hiện bằng một chữ cái phụ theo sau chữ số đặc trưng thứ 2 hoặc chữ cái bổ sung.

Các trường hợp ngoại lệ này phải phù hợp với các yêu cầu của tiêu chuẩn an toàn cơ bản này và tiêu chuẩn sản phẩm phải qui định rõ ràng qui trình bổ sung cần thực hiện trong các thử nghiệm cho sự phân loại này.

Các chữ cái liệt kê dưới đây đã được ký hiệu và có ý nghĩa như đã công bố:

Chữ cái	Ý nghĩa
H	Thiết bị cao áp
M	Thử nghiệm đối với ảnh hưởng có hại do nước xâm nhập khi các bộ phận chuyển động của thiết bị (ví dụ, rôto của máy điện quay) đang chuyển động
S	Thử nghiệm đối với ảnh hưởng có hại do nước xâm nhập khi các bộ phận chuyển động của thiết bị (ví dụ, rôto của máy điện quay) đang đứng yên
W	Thích hợp để sử dụng trong điều kiện thời tiết qui định và được cung cấp các tính chất và quá trình bảo vệ bổ sung

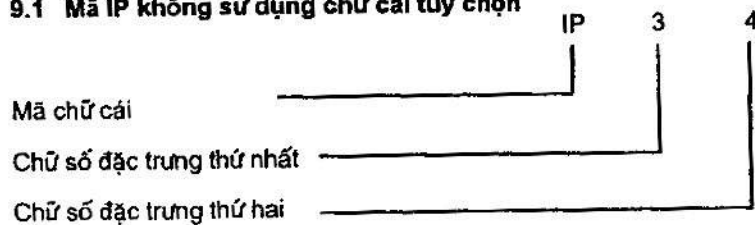
CHÚ THÍCH: Trong lần xuất bản đầu tiên của IEC 60529, chữ cái "W" với cùng ý nghĩa được đặt ngay sau chữ cái đặc trưng "IP".

Trong tiêu chuẩn sản phẩm, có thể sử dụng các chữ cái khác.

Khi không có chữ cái S và M thì phải hiểu rằng cấp bảo vệ không phụ thuộc vào việc bộ phận của thiết bị có chuyển động hay không. Điều này có thể đòi hỏi phải thực hiện thử nghiệm ở cả hai điều kiện. Tuy nhiên, thử nghiệm thiết lập sự phù hợp với một trong những điều kiện này nhìn chung là đủ với điều kiện là thử nghiệm trong điều kiện còn lại hiển nhiên là đáp ứng nếu áp dụng.

9 Ví dụ về ký hiệu mã IP

9.1 Mã IP không sử dụng chữ cái tùy chọn

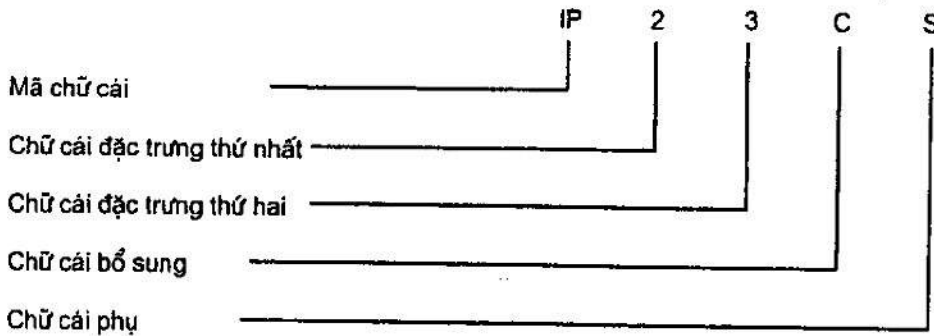


Vô có ký hiệu này (mã IP) nghĩa là:

Tuy nhiên để tránh sự trùng lặp chữ cái bổ sung, trước khi sử dụng một chữ cái mới, Ban kỹ thuật sản phẩm phải tham khảo ý kiến của Ban kỹ thuật 70.

- (3) – bảo vệ con người, dụng cụ cầm tay có đường kính lớn hơn hoặc bằng 2,5 mm chống tiếp cận đến bộ phận nguy hiểm;
 - bảo vệ thiết bị bên trong vỏ chống sự xâm nhập của vật rắn từ bên ngoài có đường kính lớn hơn hoặc bằng 2,5 mm;
- (4) – bảo vệ thiết bị bên trong vỏ khỏi ảnh hưởng có hại do nước bắn toé vào vỏ ngoài từ mọi phía.

9.2 Mã IP có sử dụng chữ cái tùy chọn:



Vỏ ngoài có ký hiệu này (mã IP) có nghĩa là:

- (2) – bảo vệ ngón tay chống tiếp cận đến bộ phận nguy hiểm;
 - bảo vệ thiết bị bên trong vỏ ngoài chống sự xâm nhập của vật rắn có đường kính lớn hơn hoặc bằng 12,5 mm;
- (3) – bảo vệ thiết bị bên trong vỏ ngoài khỏi ảnh hưởng có hại do tia nước;
- (C) – bảo vệ con người, dụng cụ cầm tay có đường kính lớn hơn hoặc bằng 2,5 mm và chiều dài không vượt quá 100 mm chống tiếp cận đến bộ phận nguy hiểm (dụng cụ này có thể tiến vào vỏ hết chiều dài của nó);
- (S) – thử nghiệm khả năng bảo vệ khỏi ảnh hưởng có hại do nước xâm nhập vào khi tất cả các bộ phận của thiết bị đứng yên.

10 Ghi nhãn

Các yêu cầu về ghi nhãn phải được qui định trong tiêu chuẩn sản phẩm liên quan.

Khi thích hợp, tiêu chuẩn sản phẩm cũng cần qui định phương pháp ghi nhãn được sử dụng khi:

- một phần của vỏ ngoài có cấp bảo vệ khác với phần còn lại của cùng vỏ ngoài đó;
- vị trí lắp đặt có ảnh hưởng đến cấp bảo vệ;
- thể hiện độ sâu ngâm nước lớn nhất và thời gian ngâm.

11 Yêu cầu chung đối với các thử nghiệm

11.1 Điều kiện khí quyển đối với thử nghiệm nước hoặc bụi

Nếu không có qui định nào khác trong tiêu chuẩn sản phẩm liên quan, thử nghiệm phải được thực hiện trong các điều kiện khí quyển tiêu chuẩn được mô tả ở TCVN 7699-1 (IEC 60068-1).

Điều kiện khí quyển khuyến cáo cho thử nghiệm như sau:

Dải nhiệt độ:	15 °C đến 35 °C
Độ ẩm tương đối:	25 % đến 75 %
Áp suất không khí:	86 kPa đến 106 kPa (860 mbar đến 1 060 mbar).

11.2 Mẫu thử nghiệm

Thử nghiệm qui định trong tiêu chuẩn này là thử nghiệm điển hình.

Nếu không có qui định khác trong tiêu chuẩn sản phẩm liên quan, mẫu thử nghiệm cho mỗi thử nghiệm phải sạch và chưa qua sử dụng, các bộ phận phải đặt đúng vị trí và được lắp đặt theo cách do nhà chế tạo qui định.

Nếu không thể thử nghiệm thiết bị hoàn chỉnh thì phải thử nghiệm các bộ phận đại diện hoặc thiết bị nhỏ hơn có chi tiết thiết kế tương tự với thiết bị kích thước thật.

Tiêu chuẩn sản phẩm liên quan phải qui định:

- số lượng mẫu cần thử nghiệm;
- điều kiện lắp đặt, lắp ráp và định vị mẫu, ví dụ như sử dụng bề mặt nhân tạo (trần, sàn hoặc tường);

CHÚ THÍCH: Điều này cũng áp dụng cho thiết bị dự kiến sẽ kết hợp với thiết bị liên quan khác, ví dụ, bộ phận cấu thành có thể sử dụng riêng biệt hoặc nằm trong tổ hợp lắp ráp;

- điều kiện ổn định trước cần sử dụng, nếu có;
- thử nghiệm với thiết bị được cấp điện hay không;
- thử nghiệm với các bộ phận của thiết bị chuyển động hay không.

Trong trường hợp không có qui định trên, phải áp dụng hướng dẫn của nhà chế tạo.

11.3 Áp dụng yêu cầu thử nghiệm và giải thích kết quả thử nghiệm

Ban kỹ thuật liên quan có trách nhiệm áp dụng yêu cầu chung cho thử nghiệm và điều kiện chấp nhận đối với thiết bị có lỗ thoát hoặc khe hở thông gió.

Khi không có qui định trên, phải áp dụng các yêu cầu của tiêu chuẩn này.

Ban kỹ thuật liên quan có trách nhiệm giải thích các kết quả thử nghiệm. Trong trường hợp không có qui định trên, tối thiểu phải áp dụng các điều kiện chấp nhận của tiêu chuẩn này.

11.4 Kết hợp điều kiện thử nghiệm đối với chữ số đặc trưng thứ nhất

Ký hiệu bằng chữ số đặc trưng thứ nhất có nghĩa là tất cả các điều kiện thử nghiệm đều được đáp ứng đối với chữ số này:

Bảng 5 – Điều kiện thử nghiệm đối với cấp bảo vệ được thể hiện bằng chữ số đặc trưng thứ nhất

Chữ số đặc trưng thứ nhất	Thử nghiệm đối với bảo vệ chống	
	Tiếp cận đến bộ phận nguy hiểm	Vật rắn từ bên ngoài
0	Không yêu cầu thử nghiệm	Không yêu cầu thử nghiệm
1	Viên bi đường kính 50 mm không được lọt qua hoàn toàn và phải duy trì khe hở không khí thích hợp	
2	Ngón tay thử nghiệm có khớp có thể tiến vào được đến 80 mm chiều dài, nhưng phải duy trì khe hở không khí thích hợp	Viên bi đường kính 12,5 mm không được lọt hoàn toàn
3	Thanh thử nghiệm đường kính 2,5 mm không được lọt vào và phải duy trì khe hở không khí thích hợp	
4	Sợi dây thử nghiệm đường kính 1,0 mm không được lọt vào và phải duy trì khe hở không khí thích hợp	
5	Sợi dây thử nghiệm đường kính 1,0 mm không được lọt vào và phải duy trì khe hở không khí thích hợp	Chống bụi như qui định ở Bảng 2
6	Sợi dây thử nghiệm đường kính 1,0 mm không được lọt vào và phải duy trì khe hở không khí thích hợp	Kín bụi như qui định ở Bảng 2
Trong trường hợp chữ số đặc trưng thứ nhất 1 và 2, "không lọt hoàn toàn" có nghĩa là đường kính lớn nhất của viên bi không lọt qua được lỗ hở của vỏ ngoài.		

11.5 Vỏ rỗng

Nếu vỏ ngoài được thử nghiệm không có thiết bị bên trong thì nhà chế tạo vỏ ngoài phải nêu các yêu cầu chi tiết trong hướng dẫn về bố trí và khoảng cách đến các bộ phận nguy hiểm hoặc bộ phận có thể bị ảnh hưởng do nước hoặc vật rắn xâm nhập.

Nhà chế tạo sản phẩm hoàn chỉnh phải đảm bảo là sau khi thiết bị điện được lắp vào thì vỏ ngoài đáp ứng được cấp bảo vệ công bố đối với sản phẩm cuối cùng.

12 Thử nghiệm đối với bảo vệ chống tiếp cận đến bộ phận nguy hiểm thể hiện bằng chữ số đặc trưng thứ nhất

12.1 Đầu dò tiếp cận

Đầu dò tiếp cận để thử nghiệm khả năng bảo vệ con người chống tiếp cận đến các bộ phận nguy hiểm được nêu trong Bảng 6.

12.2 Điều kiện thử nghiệm

Đầu dò tiếp cận được ấn vào (trong trường hợp thử nghiệm cho chữ số đặc trưng thứ nhất là 2) hoặc đưa vào qua lỗ hở bất kỳ của vỏ với một lực qui định ở Bảng 6.

Đối với thử nghiệm thiết bị điện hạ áp, nguồn điện áp thấp (không nhỏ hơn 40 V và không lớn hơn 50 V) nối tiếp với bóng đèn thích hợp, có thể được nối vào giữa đầu dò và bộ phận nguy hiểm bên trong vỏ ngoài. Bộ phận mang điện nguy hiểm chỉ được phủ vecni hoặc sơn, hoặc được bảo vệ bằng cách ôxy hoá hoặc công nghệ tương tự, phải được bọc bằng lá kim loại được nối điện với các bộ phận thường mang điện trong vận hành.

Phương pháp mạch tín hiệu cũng có thể được áp dụng cho bộ phận chuyển động nguy hiểm của thiết bị điện cao áp.

Bộ phận chuyển động bên trong có thể cho chạy chậm, nếu điều này là có thể.

Bảng 6 – Đầu dò tiếp cận dùng cho thử nghiệm khả năng bảo vệ con người chống tiếp cận đến bộ phận nguy hiểm

Chữ số thử nhất	Chữ số bổ sung	Đầu dò tiếp cận	Lực thử nghiệm
1	A	<p>Viên bi đường kính 50 mm</p> <p>Xấp xỉ 100</p> <p>Ø 10</p> <p>4</p> <p>Ø 45</p> <p>Viên bi 50^{+0.05}</p> <p>Tay cầm (Vật liệu cách điện) Tấm bảo vệ (Vật liệu cách điện) Viên bi cứng thử nghiệm (kim loại)</p>	50 N ± 10 %
2	B	<p>Ngón tay thử nghiệm tiêu chuẩn</p> <p>Xem hình 1 để biết kích thước đầy đủ</p> <p>Mặt chặn (Ø 50 x 20)</p> <p>Ø 12</p> <p>Ngón tay thử nghiệm tiêu chuẩn (kim loại)</p> <p>80</p> <p>Vật liệu cách điện</p>	10 N ± 10 %
3	C	<p>Thanh thử nghiệm có đường kính 2,5 mm, dài 100 mm</p> <p>Xấp xỉ 100</p> <p>Ø 10</p> <p>Viên bi 35 ± 0,2</p> <p>100 ± 0,2</p> <p>Ø 2,5^{+0.05}</p> <p>Tay cầm (Vật liệu cách điện), Mặt chặn (Vật liệu cách điện) Que thử cứng (Kim loại) Đầu không có bavia</p>	3 N ± 10 %
4, 5, 6	D	<p>Sợi dây thử nghiệm đường kính 1,0 mm, dài 100 mm</p> <p>Xấp xỉ 100</p> <p>Ø 10</p> <p>Viên bi 35 ± 0,2</p> <p>100 ± 0,2</p> <p>Ø 1,0^{+0.05}</p> <p>Tay cầm (Vật liệu cách điện) Mặt chặn (Vật liệu cách điện) Sợi dây thử nghiệm cứng (kim loại) Đầu không có bavia</p>	1 N ± 10 %

12.3 Điều kiện chấp nhận

Bảo vệ là thoả đáng nếu duy trì được khe hở không khí thích hợp giữa đầu dò tiếp cận và bộ phận nguy hiểm.

Đối với thử nghiệm chữ số đặc trưng thứ nhất là 1, đầu dò tiếp cận đường kính là 50 mm không được lọt hoàn toàn qua lỗ hở.

Đối với thử nghiệm cho chữ số đặc trưng thứ nhất là 2, ngón tay thử nghiệm có khớp có thể tiến vào đến chiều dài 80 mm nhưng mặt chặn (\varnothing 50 mm x 20 mm) không được lọt qua lỗ hở. Bắt đầu từ vị trí thẳng, cả hai khớp của ngón tay thử nghiệm lần lượt được uốn đến 90° so với trục của phần tiếp giáp của ngón tay và phải đặt vào mọi vị trí có thể.

Xem thêm phụ lục A.

Khe hở không khí thích hợp có nghĩa là:

12.3.1 Thiết bị điện hạ áp (điện áp danh định không quá 1 000 V xoay chiều và 1 500 V một chiều)

Đầu dò tiếp cận không được chạm đến bộ phận mang điện nguy hiểm.

Nếu khe hở không khí thích hợp được kiểm tra bằng mạch tín hiệu giữa đầu dò và bộ phận nguy hiểm thì bóng đèn sẽ không sáng.

CHÚ THÍCH: Ban kỹ thuật liên quan cần quan tâm đến thực tế là trong một số loại thiết bị điện, điện áp cực đại tạo ra bên trong thiết bị (giá trị hiệu dụng hoặc giá trị một chiều của điện áp làm việc) cao hơn điện áp danh định của thiết bị. Điện áp cực đại này cần được xét đến khi xác định điện áp thử nghiệm điện môi và khe hở không khí thích hợp.

12.3.2 Thiết bị điện cao áp (điện áp danh định quá 1 000 V xoay chiều và 1 500 V một chiều)

Khi đầu dò tiếp cận được đặt ở (các) vị trí bất lợi nhất, thiết bị phải có khả năng chịu được thử nghiệm độ bền điện môi như qui định trong tiêu chuẩn sản phẩm liên quan áp dụng cho thiết bị.

Việc kiểm tra có thể được thực hiện bằng thử nghiệm độ bền điện môi hoặc bằng cách kiểm tra kích thước khe hở không khí qui định đảm bảo rằng các thử nghiệm sẽ thoả mãn trong cấu trúc trường điện bất lợi nhất (xem IEC 60071-2).

Trong trường hợp khi vỏ ngoài gồm các phần có mức điện áp khác nhau, điều kiện chấp nhận thích hợp cho khe hở không khí thích hợp phải được áp dụng cho mỗi phần.

CHÚ THÍCH: Ban kỹ thuật liên quan cần quan tâm đến thực tế là trong một số loại thiết bị điện, điện áp cực đại tạo ra bên trong thiết bị (giá trị hiệu dụng hoặc giá trị một chiều của điện áp làm việc) cao hơn điện áp danh định của thiết bị. Điện áp cực đại này cần được xét đến khi xác định điện áp thử nghiệm điện môi và khe hở không khí thích hợp.

12.3.3 Thiết bị có bộ phận cơ khí nguy hiểm

Đầu dò tiếp cận không được chạm tới bộ phận cơ nguy hiểm.

Nếu khe hở không khí thích hợp được kiểm tra bởi mạch tín hiệu giữa đầu dò và bộ phận nguy hiểm thì bóng đèn sẽ không sáng.

13 Thử nghiệm bảo vệ chống vật rắn từ bên ngoài được thể hiện bằng chữ số đặc trưng thứ nhất

13.1 Phương tiện thử nghiệm

Phương tiện thử nghiệm và các điều kiện thử nghiệm chính được cho ở Bảng 7.

Bảng 7 – Phương tiện thử nghiệm dùng cho thử nghiệm khả năng bảo vệ chống vật rắn từ bên ngoài

Chữ số đặc trưng thứ nhất	Phương tiện thử nghiệm (vật dò và tử tạo bụi)	Lực thử nghiệm	Điều kiện thử nghiệm, xem
0	Không yêu cầu thử nghiệm	–	–
1	Viên bi cứng đường kính $50^{+0,05}_0$ mm không có tay cầm hoặc bộ phận bảo vệ	50 N ± 10 %	13.2
2	Viên bi cứng đường kính $12,5^{+0,2}_0$ mm không có tay cầm hoặc bộ phận bảo vệ	30 N ± 10 %	13.2
3	Thanh thép cứng đường kính $2,5^{+0,05}_0$ mm cạnh không có bavia	3 N ± 10 %	13.2
4	Thanh thép cứng đường kính $1,0^{+0,05}_0$ mm cạnh không có bavia	1 N ± 10 %	13.2
5	Tử tạo bụi Hình 2, có hoặc không chịu áp suất	–	13.4 và 13.5
6	Tử tạo bụi Hình 2, có hoặc không chịu áp suất	–	13.4 và 13.6

13.2 Điều kiện thử nghiệm đối với chữ số đặc trưng thứ nhất là 1, 2, 3, 4

Vật dò được ấn vào lỗ hở bất kỳ của vỏ ngoài với lực qui định trong Bảng 7.

13.3 Điều kiện chấp nhận đối với chữ số đặc trưng thứ nhất là 1, 2, 3, 4

Bảo vệ là thoả đáng nếu đường kính lớn nhất của đầu dò qui định trong Bảng 7 không lọt qua được lỗ hở bất kỳ.

CHÚ THÍCH: Đối với chữ số đặc trưng thứ nhất là 3 và 4, đầu dò qui định ở Bảng 7 được thiết kế để mô phỏng vật rắn bên ngoài, có thể là hình cầu. Đối với vỏ ngoài có lối vào quanh co, không thẳng và có nghi ngờ về khả năng

TCVN 4255 : 2008

xâm nhập của vật thể hình cầu chuyển động, thì có thể cần xem bản vẽ hoặc tạo ra sự tiếp cận đặc biệt đối với vật dò đặt vào lỗ hở cần kiểm tra với một lực qui định.

13.4 Thử nghiệm bụi đối với chữ số đặc trưng thứ nhất là 5 và 6

Thử nghiệm được thực hiện bằng cách sử dụng một tủ tạo bụi có nguyên lý cơ bản được thể hiện trên Hình 2. Trong đó, máy bơm bụi tuần hoàn có thể thay bằng phương tiện khác thích hợp để giữ bột tan ở dạng lơ lửng trong tủ thử kín. Bột tan sử dụng phải có khả năng lọt qua mắt lưới vuông có đường kính dây lưới danh nghĩa là 50 μm và chiều rộng danh nghĩa giữa các dây là 75 μm . Lượng bột tan cần sử dụng là 2 kg trên một mét khối thể tích tủ thử. Bột tan này không được sử dụng cho nhiều hơn 20 thử nghiệm.

CHÚ THÍCH: Phải tuân thủ qui định về sức khỏe và an toàn khi chọn và sử dụng bột tan.

Vỏ ngoài được chia thành hai loại sau:

Loại 1: Vỏ ngoài khi chu kỳ làm việc bình thường của thiết bị làm giảm áp suất không khí trong vỏ thấp hơn so với áp suất xung quanh, ví dụ, do ảnh hưởng chu kỳ nhiệt.

Loại 2: Vỏ ngoài khi không có chênh lệch về áp suất so với xung quanh.

Vỏ ngoài loại 1:

Vỏ cần thử nghiệm được đỡ trong tủ thử và áp suất bên trong vỏ được giữ thấp hơn áp suất khí quyển xung quanh bằng bơm chân không. Đầu hút phải được nối với lỗ được cung cấp đặc biệt cho mục đích thử nghiệm. Nếu không có qui định khác trong tiêu chuẩn sản phẩm liên quan thì lỗ này nằm ở gần bộ phận xung yếu.

Nếu việc tạo một lỗ đặc biệt là không thực tế thì đầu hút có thể được nối với lối vào cáp. Nếu còn có các lỗ khác (ví dụ, lối vào cáp khác hoặc lỗ thoát nước) thì chúng được coi là được thiết kế cho sử dụng bình thường ở nơi lắp đặt thiết bị.

Mục đích của thử nghiệm là đưa vào vỏ ngoài, bằng cách nén, lượng không khí bằng 80 lần thể tích vỏ cần thử nghiệm nhưng tốc độ hút không được vượt quá 60 lần thể tích trong một giờ. Trong mọi trường hợp, việc giảm áp suất này không được vượt quá 2 kPa (20 mbar) đo bằng áp kế thể hiện trên Hình 2.

Nếu đạt được tốc độ hút từ 40 đến 60 lần thể tích trong một giờ thì thời gian thử nghiệm là 2 h.

Với độ giảm áp suất lớn nhất là 2kPa (20 mbar), nếu tốc độ hút nhỏ hơn 40 lần thể tích trong một giờ thì thử nghiệm được tiếp tục cho đến khi thổi qua vỏ được 80 lần thể tích hoặc sau khi đã thử nghiệm được 8 h.

Vỏ ngoài loại 2:

Vỏ cần thử nghiệm được đỡ ở vị trí làm việc bình thường bên trong tủ thử nhưng không nối với bơm chân không. Lỗ thoát nước thường mở phải được để mở trong suốt quá trình thử nghiệm. Thử nghiệm phải liên tục trong 8 h.

Vỏ loại 1 và loại 2:

Nếu không thể thử nghiệm vỏ hoàn chỉnh trong tủ thử thì phải áp dụng một trong các qui trình sau:

- thử nghiệm các phần được bọc riêng rẽ của vỏ;
- thử nghiệm các bộ phận đại diện của vỏ bao gồm các bộ phận như cửa, lỗ thông gió, khớp nối, gioăng làm kín trực, v.v ... đúng vị trí trong suốt thử nghiệm;
- thử nghiệm một vỏ nhỏ hơn có các chi tiết thiết kế tương tự.

Trong hai trường hợp sau cùng, thể tích không khí được đưa qua vỏ cần thử nghiệm là lượng qui định cho vỏ kích thước thật.

13.5 Điều kiện đặc biệt đối với chữ số đặc trưng thứ nhất là 5

13.5.1 Điều kiện thử nghiệm đối với chữ số đặc trưng thứ nhất là 5

Vỏ phải được coi là thuộc loại 1 trừ khi tiêu chuẩn sản phẩm liên quan đối với thiết bị đó qui định vỏ thuộc loại 2.

13.5.2 Điều kiện chấp nhận đối với chữ số đặc trưng thứ nhất là 5

Bảo vệ được coi là thoả đáng nếu, khi kiểm tra, bột tan không tích tụ một lượng hoặc ở vị trí có thể gây cản trở cho hoạt động đúng của thiết bị hoặc làm mất an toàn. Trừ những trường hợp đặc biệt cần phải qui định rõ ràng trong tiêu chuẩn sản phẩm liên quan, bụi không được lắng đọng ở những nơi có thể dẫn đến phóng điện bề mặt dọc theo chiều dài đường rò.

13.6 Điều kiện đặc biệt đối với chữ số đặc trưng thứ nhất là 6

13.6.1 Điều kiện thử nghiệm đối với chữ số đặc trưng thứ nhất là 6

Vỏ phải được coi là thuộc loại 1 cho dù áp suất có giảm thấp hơn áp suất khí quyển hay không.

13.6.2 Điều kiện chấp nhận đối với chữ số đặc trưng thứ nhất là 6

Bảo vệ được coi là thoả đáng nếu không có bụi lắng đọng bên trong vỏ khi kết thúc thử nghiệm.

14 Thử nghiệm đối với bảo vệ chống nước được thể hiện bằng chữ số đặc trưng thứ hai

14.1 Phương tiện thử nghiệm

Phương tiện thử nghiệm và điều kiện thử nghiệm chính được cho trong Bảng 8.

**Bảng 8 – Phương tiện thử nghiệm và điều kiện thử nghiệm chính
đối với các thử nghiệm bảo vệ chống nước**

Chữ số đặc trưng thứ hai	Phương tiện thử nghiệm	Lưu lượng nước	Thời gian thử nghiệm	Điều kiện thử nghiệm, xem
0	Không yêu cầu thử nghiệm	-	-	-
1	Hộp nhỏ giọt Hình 3 Vỏ nằm trên bàn xoay	$1^{+0,5}_0$ mm/min	10 min	14.2.1
2	Hộp nhỏ giọt Hình 3 Vỏ ở 4 vị trí cố định nghiêng 15°	$3^{+0,5}_0$ mm/min	2,5 min cho mỗi vị trí nghiêng	14.2.2
3	Ống dao động Hình 4 Nước phun dưới dạng tia trên một cung $\pm 60^\circ$ so với phương thẳng đứng, khoảng cách lớn nhất là 200 mm hoặc	0,07 l/min $\pm 5\%$ cho mỗi lỗ nhân với số lượng lỗ	10 min	14.2.3 a)
	Vòi phun Hình 5 Nước phun dưới dạng tia trên một cung $\pm 60^\circ$ so với phương thẳng đứng	10 l/min $\pm 5\%$	1 min/m ² nhưng tối thiểu là 5 min	14.2.3 b)
4	Như đối với chữ số đặc trưng thứ hai là 3 Nước phun dưới dạng tia trên một cung $\pm 180^\circ$ so với phương thẳng đứng	Như đối với chữ số đặc trưng thứ hai là 3	Như đối với chữ số đặc trưng thứ hai là 3	14.2.4
5	Vòi phun Hình 6 Vòi phun có đường kính 6,3 mm, khoảng cách phun từ 2,5 m đến 3 m	12,5 l/min $\pm 5\%$	1 min/m ² tối thiểu là 3 min	14.2.5
6	Vòi phun Hình 6 Vòi phun có đường kính 12,5 mm, khoảng cách phun từ 2,5 m đến 3 m	100 l/min $\pm 5\%$	1 min/m ² tối thiểu là 3 min	14.2.6
7	Bể ngâm Mức nước trên vỏ: cao hơn phần cao nhất của vỏ 0,15 m cao hơn phần thấp nhất của vỏ 1 m	-	30 min	14.2.7
8	Bể ngâm Mức nước: theo thoả thuận	-	Theo thoả thuận	14.2.8

14.2 Điều kiện thử nghiệm

Phương tiện thử nghiệm và điều kiện thử nghiệm chính được cho ở Bảng 8.

Nội dung chi tiết liên quan đến sự phù hợp của cấp bảo vệ – đặc biệt cho chữ số đặc trưng thứ hai là 5/6 (phun nước) và chữ số 7/8 (ngâm nước) – được nêu ở điều 6.

Thử nghiệm được thực hiện bằng nước sạch.

Trong các thử nghiệm đối với IPX1 đến IPX6, nhiệt độ của nước không được sai khác quá 5 °C so với nhiệt độ của mẫu thử. Nếu nhiệt độ nước thấp hơn quá 5 °C so với mẫu thử thì phải cân bằng áp suất cho vỏ. Đối với IPX7 qui định chi tiết về nhiệt độ của nước được cho trong 14.2.7.

Trong quá trình thử nghiệm, hơi ẩm bên trong vỏ có thể ngưng tụ một phần. Không được nhầm giữa sương có thể đọng lại với sự xâm nhập của nước.

Với mục đích của thử nghiệm này, diện tích bề mặt của vỏ phải được tính với dung sai là 10%.

Cần tiến hành các biện pháp phòng ngừa an toàn thích hợp khi thử nghiệm thiết bị được cấp điện.

14.2.1 Thử nghiệm đối với chữ số đặc trưng thứ hai là 1 sử dụng hộp nhỏ giọt

Thử nghiệm được thực hiện với thiết bị tạo ra các giọt nước có lưu lượng đồng nhất trên toàn bộ diện tích của vỏ.

Ví dụ về thiết bị này được thể hiện trên Hình 3a).

Bàn xoay, mà vỏ được đặt trên đó, có tốc quay là 1 r/min và độ lệch tâm xấp xỉ 100 mm (khoảng cách giữa trục của bàn xoay và trục của mẫu).

Vỏ cần thử nghiệm được đặt ở tư thế làm việc bình thường bên dưới hộp nhỏ giọt, đáy của hộp phải lớn hơn diện tích của vỏ. Ngoại trừ vỏ được thiết kế để treo tường hoặc treo trên trần, giá đỡ vỏ cần thử nghiệm phải nhỏ hơn để của vỏ.

Vỏ bình thường được cố định vào tường hoặc trần nhà thì được cố định ở tư thế sử dụng bình thường vào tấm gỗ có các kích thước bằng kích thước bề mặt vỏ tiếp xúc với tường hoặc trần khi vỏ được lắp đặt trong sử dụng bình thường.

Thời gian thử nghiệm là 10 min.

CHÚ THÍCH: Khi đáy của hộp nhỏ giọt nhỏ hơn diện tích vỏ cần thử nghiệm thì diện tích vỏ cần thử nghiệm có thể chia ra thành nhiều phần, diện tích của mỗi phần phải đủ lớn để hứng được nước nhỏ giọt. Thử nghiệm được tiếp tục cho đến khi toàn bộ diện tích của vỏ hứng được nước trong thời gian qui định.

14.2.2 Thử nghiệm đối với chữ số đặc trưng thứ hai là 2 với thùng nước chảy nhỏ giọt

Thiết bị nhỏ giọt giống như qui định trong 14.2.1 được điều chỉnh để tạo ra lưu lượng chảy qui định trong Bảng 8.

Bàn mà vỏ được đặt trên đó không được quay như trong trường hợp thử nghiệm đối với chữ số đặc trưng thứ hai là 1.

Vỏ được thử nghiệm trong 2,5 min ở mỗi trong bốn vị trí nghiêng cố định.

Các vị trí này nghiêng một góc 15° mỗi mặt so với phương thẳng đứng về cả hai phía trong hai mặt phẳng vuông góc với nhau (xem Hình 3b)).

Tổng thời gian của thử nghiệm là 10 min.

14.2.3 Thử nghiệm đối với số đặc trưng thứ hai 3 với ống dao động hoặc vòi phun

Thử nghiệm được thực hiện sử dụng một trong hai thiết bị được mô tả trên Hình 4 và Hình 5 phù hợp với các tiêu chuẩn sản phẩm liên quan.

a) Các điều kiện khi sử dụng thiết bị thử nghiệm trên Hình 4 (ống dao động):

Lưu lượng tổng phải được điều chỉnh như qui định trong Bảng 9 và được đo bằng lưu lượng kế.

Ống dao động có lỗ phun được phân bố trên một cung 60° về cả hai phía của điểm giữa. Cơ cấu đỡ không được khoan lỗ.

Vỏ cần thử nghiệm được đặt tại điểm giữa của bán nguyệt. Ống được cho dao động trên một cung 120° , 60° về cả hai phía của phương thẳng đứng, thời gian để thực hiện một dao động hoàn chỉnh ($2 \times 120^\circ$) là khoảng 4 s và thời gian thử nghiệm là 5 min.

Sau đó vỏ được quay một góc 90° trên mặt phẳng nằm ngang và tiếp tục thử nghiệm thêm 5 min nữa.

Bán kính lớn nhất chấp nhận được của ống dao động là 1 600 mm.

Đối với một số loại thiết bị nhất định, nếu không thể làm ướt tất cả các bộ phận của vỏ cần thử nghiệm thì cơ cấu đỡ của vỏ có thể nâng lên hoặc hạ xuống. Ưu tiên sử dụng thiết bị thử nghiệm cầm tay như trên Hình 5 (vòi phun) trong các trường hợp này.

b) Các điều kiện khi sử dụng thiết bị thử nghiệm trên Hình 5 (vòi phun):

Trong thử nghiệm này, tấm che đối trọng phải được đặt vào.

Áp suất nước được điều chỉnh để tạo ra tốc độ phân phối qui định. Áp suất để đạt được tốc độ phân phối này nằm trong dải từ 50 kPa đến 150 kPa. Áp suất cần giữ không đổi trong suốt quá trình thử nghiệm.

Thời gian thử nghiệm là 1 min/m^2 diện tích bề mặt tính toán của vỏ (không kể bề mặt lắp đặt bất kỳ), với khoảng thời gian tối thiểu là 5 min.

14.2.4 Thử nghiệm đối với chữ số đặc trưng thứ hai là 4 với ống dao động hoặc vòi phun

Thử nghiệm được thực hiện sử dụng một trong hai thiết bị được mô tả trên Hình 4 và Hình 5 phù hợp với các tiêu chuẩn sản phẩm liên quan.

a) Các điều kiện khi sử dụng thiết bị thử nghiệm trên Hình 4 (ống dao động):

Ống dao động có các lỗ phun trên toàn bộ bán nguyệt 180° . Lưu lượng tổng phải được điều chỉnh như qui định trong Bảng 9 và được đo bằng lưu lượng kế.

Ống được cho dao động trên một cung 360° , 180° về cả hai phía của phương thẳng đứng, thời gian để thực hiện một dao động hoàn chỉnh ($2 \times 360^\circ$) là khoảng 12 s.

Thời gian thử nghiệm là 10 min.

Nếu không có qui định nào khác trong tiêu chuẩn sản phẩm liên quan thì cơ cấu đỡ của dùng cho vỏ cần thử nghiệm phải được khoan lỗ để tránh tạo thành vách ngăn và phải phun nước lên vỏ từ mọi hướng bằng cách cho ống dao động đến giới hạn hành trình của ống theo mỗi hướng.

b) Các điều kiện khi sử dụng thiết bị thử nghiệm như Hình 5 (vòi phun):

Trong thử nghiệm này, tấm che đối trọng phải được lấy ra khỏi vòi phun và vỏ được phun theo các hướng có thể.

Tốc độ của dòng nước và thời gian phun cho mỗi đơn vị diện tích như qui định trong 14.2.3.

**Bảng 9 – Tổng lưu lượng nước q_v trong điều kiện thử nghiệm IPX3 và IPX4 –
Lưu lượng nước trung bình qua mỗi lỗ $q_{v1} = 0,07$ l/min**

Bán kính ống R mm	Cấp IPX3		Cấp IPX4	
	Số lượng lỗ N ¹⁾	Tổng lưu lượng nước q_v l/min	Số lượng lỗ N ¹⁾	Tổng lưu lượng nước q_v l/min
200	8	0,56	12	0,84
400	16	1,1	25	1,8
600	25	1,8	37	2,6
800	33	2,3	50	3,5
1 000	41	2,9	62	4,3
1 200	50	3,5	75	5,3
1 400	58	4,1	87	6,1
1 600	67	4,7	100	7,0

¹⁾ Tùy thuộc vào bố trí thực tế của các tâm lỗ ở khoảng cách qui định, số lượng lỗ N có thể tăng thêm 1.

14.2.5 Thử nghiệm đối chữ với số đặc trưng thứ hai là 5 với vòi phun 6,3 mm

Thử nghiệm được thực hiện bằng cách phun lên vỏ từ mọi hướng có thể với luồng nước từ vòi phun thử nghiệm tiêu chuẩn như thể hiện trên Hình 6.

Điều kiện thử nghiệm cần tuân thủ như sau:

- đường kính bên trong của vòi phun: 6,3 mm;
- tốc độ phun: $12,5$ l/min \pm 5%;
- áp suất nước: được điều chỉnh để đạt đến tốc độ phun qui định;

TCVN 4255 : 2008

- nòng phun của chùm tia chính: đường tròn có đường kính xấp xỉ 40 mm ở khoảng cách 2,5 m tính từ miệng vòi phun;
- thời gian thử nghiệm trên mỗi mét vuông diện tích bề mặt vỏ cần phun: 1 min;
- thời gian thử nghiệm tối thiểu là 3 min;
- khoảng cách từ vòi phun đến bề mặt vỏ: từ 2,5 m đến 3 m.

14.2.6 Thử nghiệm đối với chữ số đặc trưng thứ hai là 6 với vòi phun 12,5 mm

Thử nghiệm được thực hiện bằng cách phun lên vỏ từ mọi hướng có thể với luồng nước từ vòi phun thử nghiệm tiêu chuẩn như thể hiện trên Hình 6.

Điều kiện thử nghiệm cần tuân thủ như sau:

- đường kính bên trong của vòi phun: 12,5 mm;
- tốc độ phun: 100 l/min \pm 5%;
- áp suất nước: được điều chỉnh để đạt đến tốc độ phun qui định;
- nòng phun của chùm tia chính: đường tròn có đường kính xấp xỉ 120 mm ở khoảng cách 2,5 m tính từ miệng vòi phun;
- thời gian thử nghiệm trên mỗi mét vuông diện tích bề mặt vỏ cần phun: 1 min;
- thời gian thử nghiệm tối thiểu là 3 min;
- khoảng cách từ vòi phun đến bề mặt vỏ: từ 2,5 m đến 3 m.

14.2.7 Thử nghiệm đối với chữ số đặc trưng thứ hai là 7: ngâm nước tạm thời từ 0,15 m đến 1 m

Thử nghiệm được thực hiện bằng cách ngâm hoàn toàn vỏ vào nước ở tư thế làm việc như qui định của nhà chế tạo sao cho đáp ứng được các điều kiện sau:

- a) đối với vỏ có chiều cao nhỏ hơn 850 mm, điểm thấp nhất của vỏ được đặt thấp hơn bề mặt nước là 1 000 mm;
- b) đối với vỏ có chiều cao nhỏ hơn 850 mm, điểm cao nhất của vỏ được đặt thấp hơn bề mặt nước là 150 mm;
- c) khoảng thời gian thử nghiệm là 30 min;
- d) nhiệt độ nước không chênh lệch với nhiệt độ của thiết bị quá 5 °C. Tuy nhiên, trong tiêu chuẩn sản phẩm liên quan có thể qui định yêu cầu giảm nhẹ nếu cần các thực hiện các thử nghiệm với thiết bị được cấp điện và/hoặc các bộ phận của nó đang chuyển động.

14.2.8 Thử nghiệm đối với chữ số đặc trưng thứ hai là 8: ngâm liên tục theo thoả thuận

Trừ khi có tiêu chuẩn sản phẩm liên quan, các điều kiện thử nghiệm phải theo thoả thuận giữa nhà chế tạo và người sử dụng, nhưng các điều kiện này phải khắc nghiệt hơn 14.2.7 và phải tính đến điều kiện vỏ được ngâm liên tục trong sử dụng thực tế.

14.3 Điều kiện chấp nhận

Sau thử nghiệm theo các yêu cầu thích hợp trong các điều từ 14.2.1 đến 14.2.8, vỏ phải được kiểm tra mức độ xâm nhập của nước.

Ban kỹ thuật liên quan phải có trách nhiệm qui định lượng nước cho phép có thể lọt vào vỏ và nội dung chi tiết về thử nghiệm độ bền điện môi, nếu có.

Nhìn chung, nếu có nước lọt vào vỏ thì:

- lượng nước không đủ làm cản trở đến hoạt động đúng của thiết bị hoặc làm mất an toàn;
- nước không được đọng trên phần cách điện ở những nơi có thể gây ra phóng điện bề mặt dọc theo chiều dài đường rò;
- nước không được chạm tới các bộ phận mang điện hoặc cuộn dây mang điện không được thiết kế để làm việc khi ướt;
- tích tụ gần đầu cáp hoặc lọt vào trong cáp, nếu có.

Nếu vỏ có lỗ thoát nước, thì cần kiểm tra để chứng tỏ là nước lọt vào vỏ bọc không được tích tụ lại và được xả ra theo cách không gây hại đến thiết bị.

Đối với vỏ không có lỗ thoát nước, tiêu chuẩn sản phẩm liên quan phải qui định các điều kiện chấp nhận nếu nước có thể tích tụ lại đến mức chạm tới được bộ phận mang điện.

15 Thử nghiệm đối với bảo vệ chống tiếp cận đến bộ phận nguy hiểm được thể hiện bằng chữ cái bổ sung

15.1 Đầu dò tiếp cận

Đầu dò tiếp cận để kiểm tra khả năng bảo vệ con người chống tiếp cận đến bộ phận nguy hiểm được cho trong Bảng 6.

15.2 Điều kiện thử nghiệm

Đầu dò tiếp cận được ấn vào lỗ hở bất kỳ của vỏ với lực qui định trong Bảng 6. Nếu đầu dò tiếp cận lọt một phần hoặc hoàn toàn vào vỏ bọc thì đầu dò được đặt vào mọi vị trí có thể, nhưng trong mọi trường hợp, mặt chặn không được lọt hoàn toàn qua lỗ hở.

Tấm bảo vệ bên trong được coi là bộ phận của vỏ như định nghĩa trong 3.1.

TCVN 4255 : 2008

Đối với các thử nghiệm trên thiết bị điện hạ áp, nguồn điện áp thấp (không nhỏ hơn 40 V và không lớn hơn 50 V) nối tiếp với bóng đèn thích hợp được nối vào giữa đầu dò và các bộ phận nguy hiểm bên trong vỏ. Các bộ phận mang điện nguy hiểm, chỉ được phủ lớp vecni hoặc sơn, hoặc bảo vệ bằng cách ôxi hoá hoặc công nghệ tương tự, được phủ bằng lá kim loại được nối điện với các bộ phận thường mang điện trong vận hành.

Cũng nên sử dụng phương pháp mạch tín hiệu cho các bộ phận chuyển động nguy hiểm của thiết bị điện cao áp.

Các bộ phận chuyển động bên trong có thể cho chạy chậm, khi điều này là có thể.

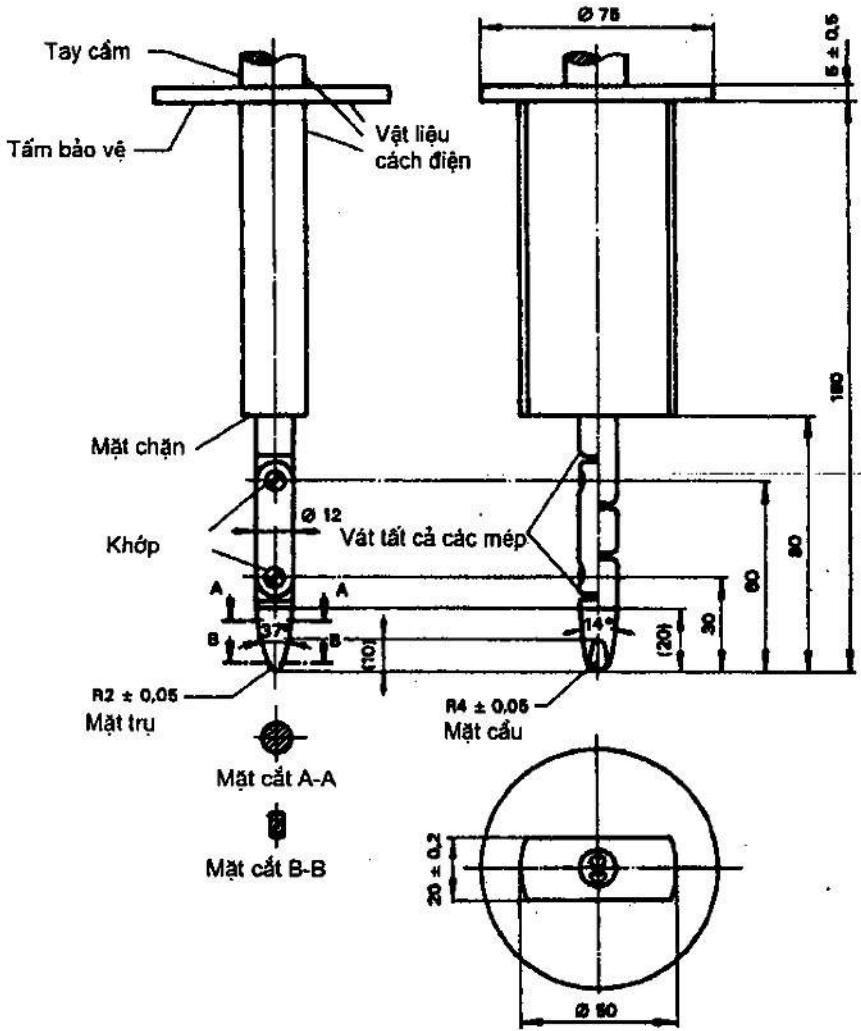
15.3 Điều kiện chấp nhận

Bảo vệ là thoả đáng nếu duy trì được khe hở không khí thích hợp giữa đầu dò tiếp cận và các bộ phận nguy hiểm.

Trong trường hợp thử nghiệm đối đối với chữ cái bổ sung B, ngón tay thử nghiệm có khớp có thể lọt vào đến 80 mm, nhưng mặt chặn (\varnothing 50 mm x 20 mm) không được lọt qua lỗ hở. Bắt đầu từ vị trí thẳng, cả hai khớp của ngón tay thử nghiệm lần lượt được uốn đến 90° so với trục của phần tiếp giáp của ngón tay và phải đặt vào mọi vị trí có thể.

Trong trường hợp thử nghiệm đối với các chữ cái bổ sung C và D, đầu dò tiếp cận có thể lọt vào toàn bộ chiều dài, nhưng mặt chặn không lọt hoàn toàn qua lỗ hở. Xem thêm Phụ lục A.

Các điều kiện để kiểm tra khe hở không khí thích hợp giống với các điều kiện cho trong 12.3.1, 12.3.2 và 12.3.3.



Vật liệu: kim loại, nếu không có qui định nào khác

Các kích thước thẳng tính bằng milimét

Dung sai trên các kích thước không qui định dung sai:

kích thước góc $0/-10^{\circ}$

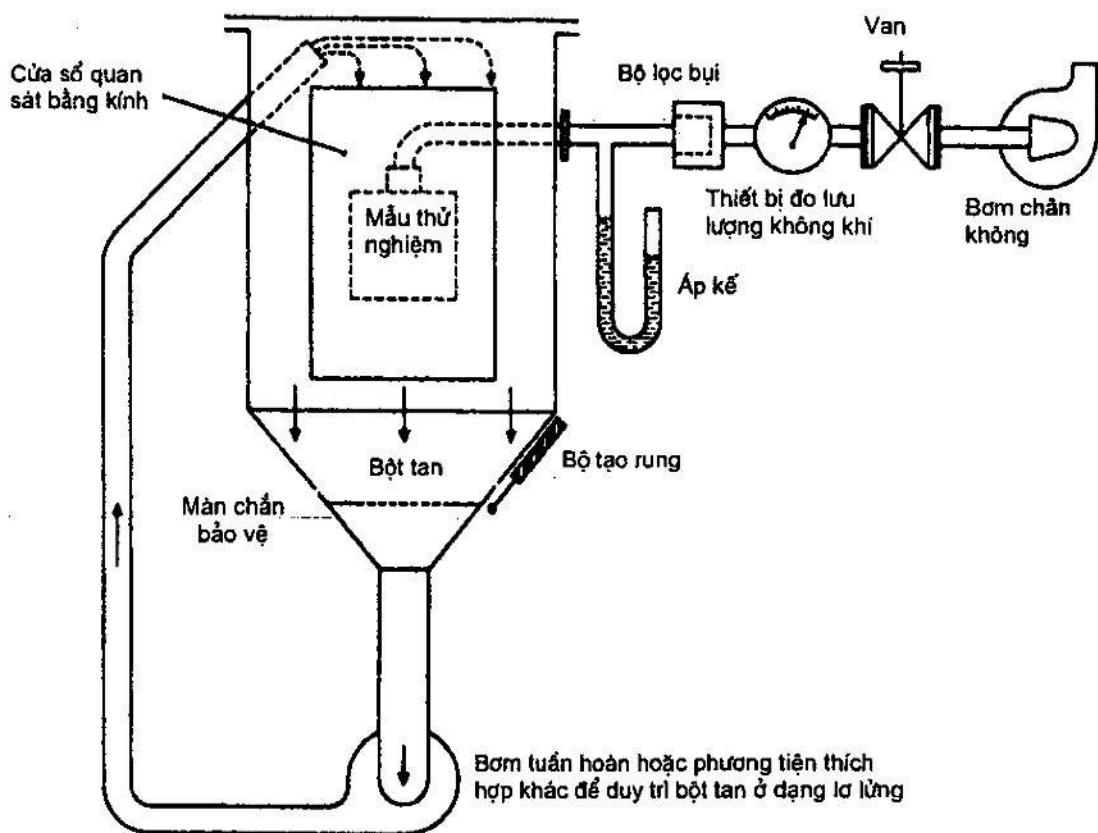
kích thước thẳng:

đến 25 mm: $0/-0,05$

lớn hơn 25 mm: $\pm 0,2$

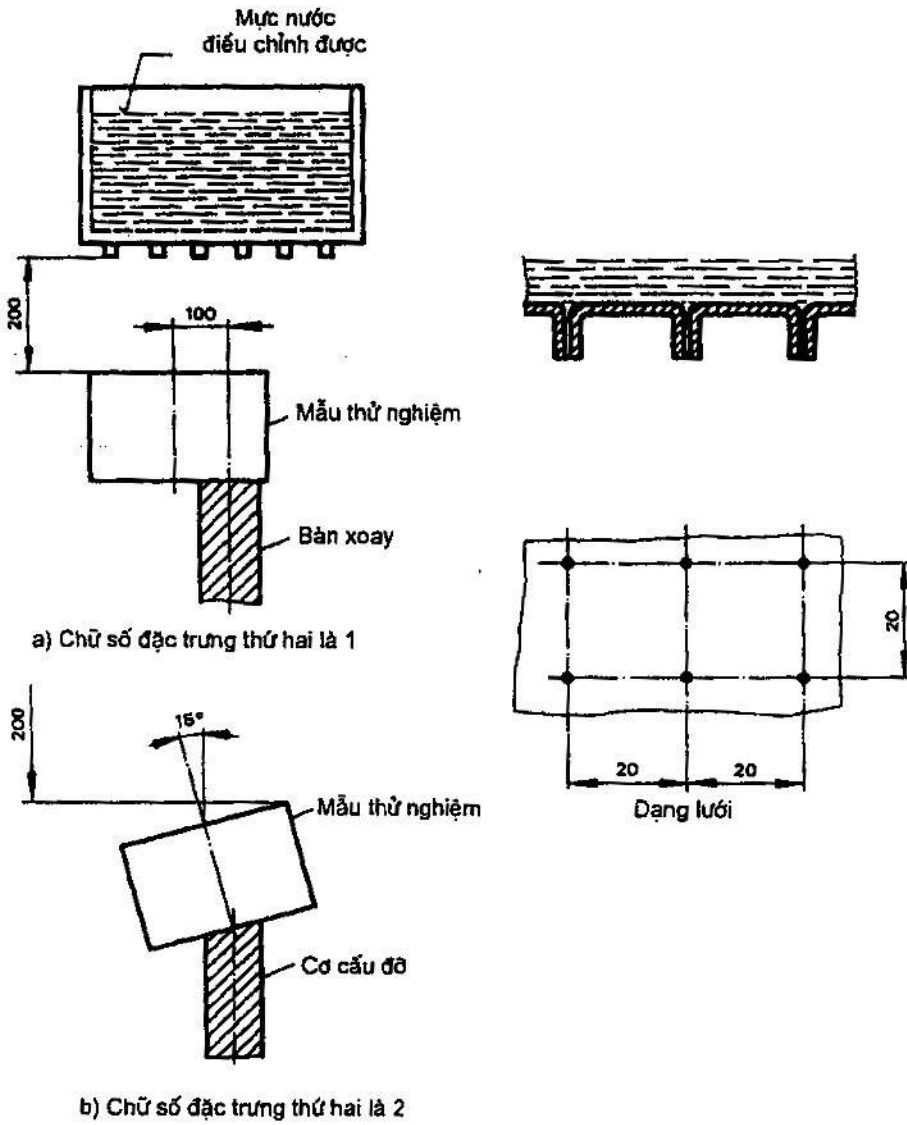
Cả hai khớp nối này phải cho phép uốn được một góc 90° với dung sai từ 0 đến +10 trên cùng một mặt phẳng và theo một hướng nhất định.

Hình 1 – Ngón tay thử nghiệm có khớp

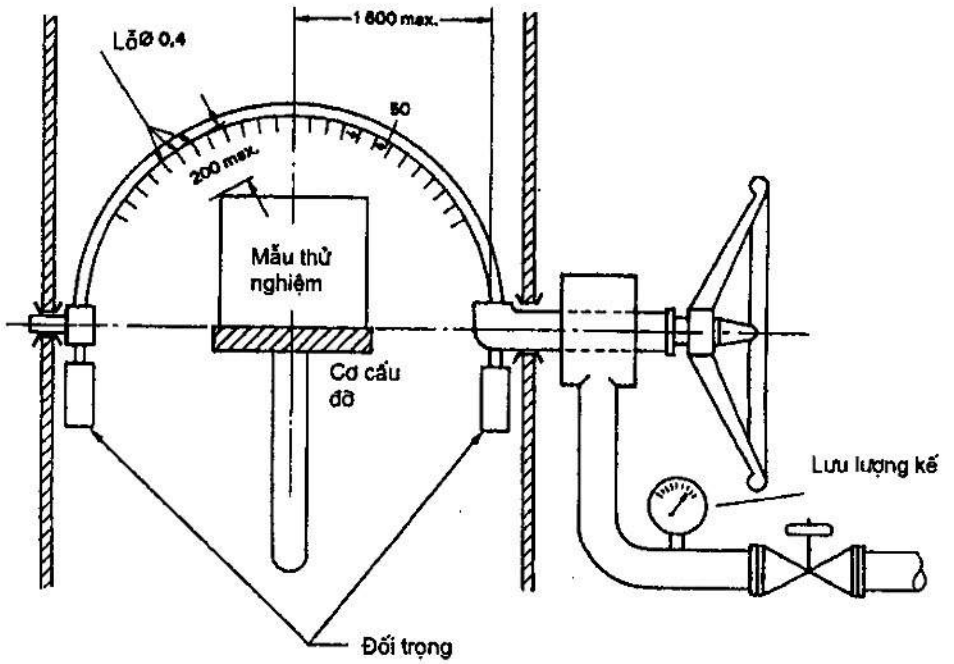


CHÚ THÍCH: Xem TCVN 7699-2-68 (IEC 60068-2-68), Hình 2 chỉ dùng cho La2

Hình 2 – Thiết bị thử nghiệm kiểm tra khả năng bảo vệ chống bụi (tủ tạo bụi)

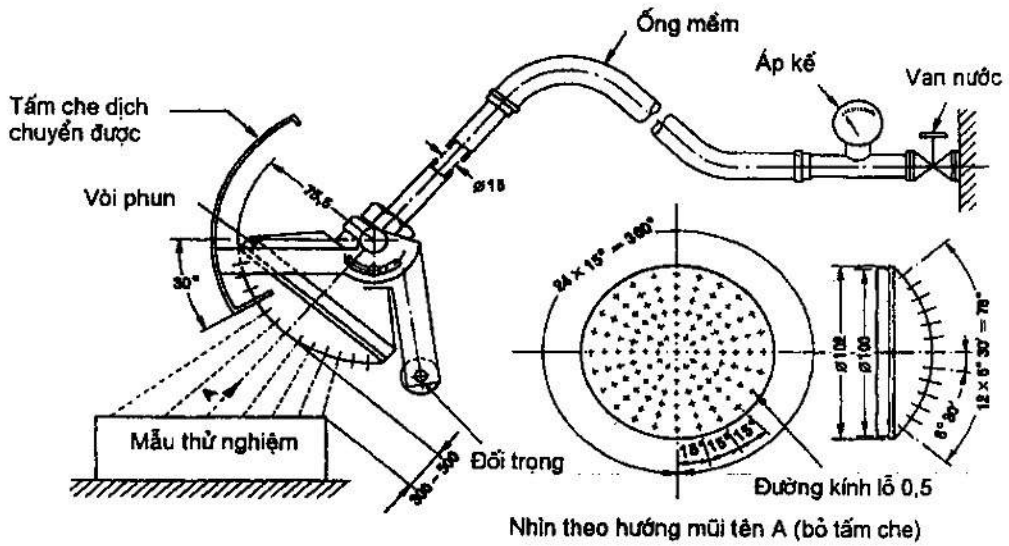


Hình 3 – Thiết bị thử nghiệm khả năng bảo vệ chống giọt nước rơi thẳng đứng (hộp nhỏ giọt)



CHÚ THÍCH: Phạm vi các lỗ được thể hiện như đối với chữ số đặc trưng thứ hai là 3 (xem 14.2.3 a)).

**Hình 4 – Thiết bị thử nghiệm khả năng bảo vệ chống tia nước và chống toé nước;
chữ số đặc trưng thứ hai là 3 và 4 (ống dao động)**



121 lỗ ϕ 0,5

1 lỗ tại tâm

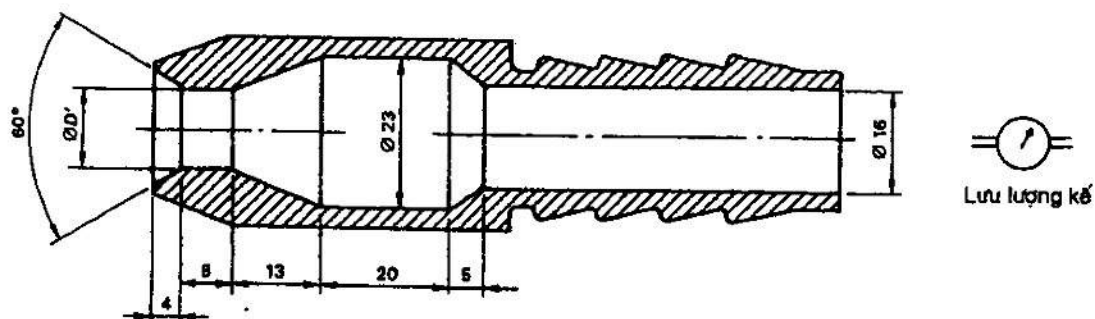
1 vòng tròn bên trong gồm 12 lỗ cách nhau 30°

4 vòng tròn bên ngoài gồm 24 lỗ cách nhau 15°

Tấm che dịch chuyển được - Bằng nhôm

Vòi phun - Bằng đồng

**Hình 5 – Thiết bị cầm tay để kiểm tra khả năng bảo vệ chống tia nước và chống toé nước;
chữ số đặc trưng thứ hai là 3 và 4 (vòi phun)**




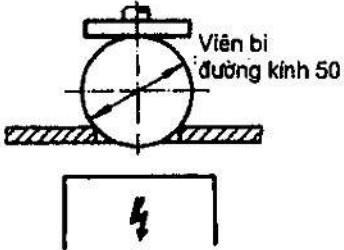
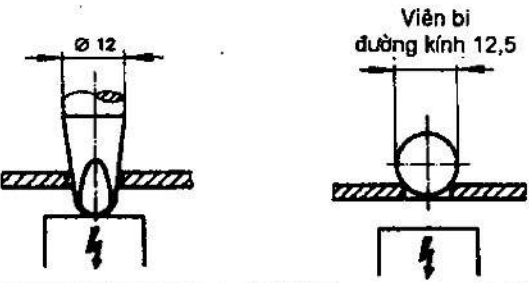
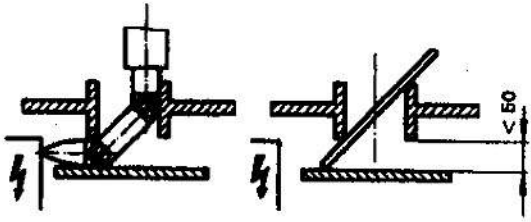
$D' = 6,3$ đối với thử nghiệm 14.2.5 (chữ số đặc trưng thứ hai là 5)

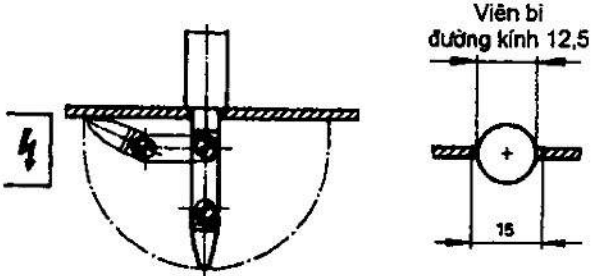
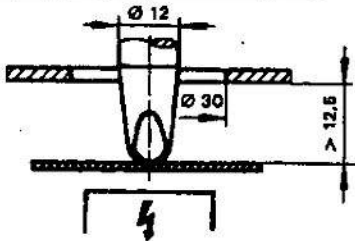
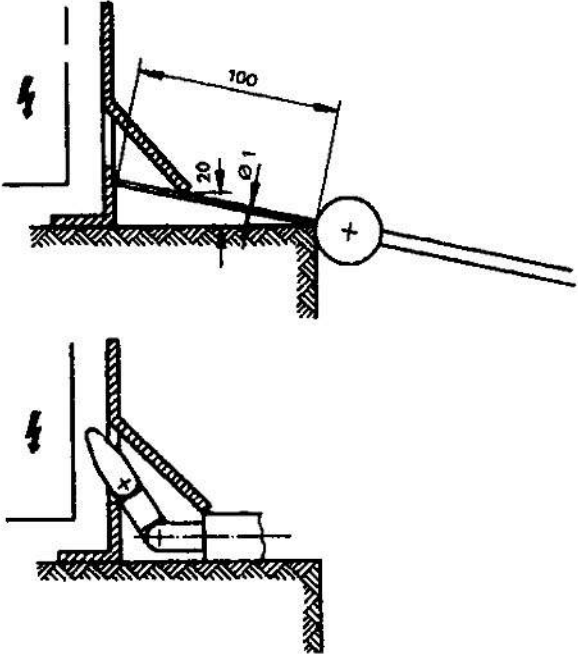
$D' = 12,5$ đối với thử nghiệm 14.2.6 (chữ số đặc trưng thứ hai là 6)

Hình 6 – Thiết bị thử nghiệm để kiểm tra khả năng bảo vệ chống phun nước (vòi phun)

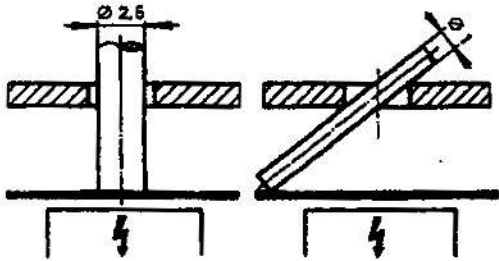
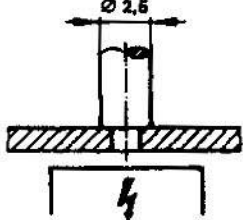
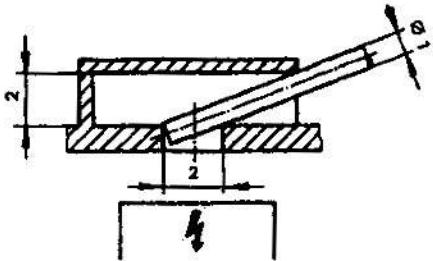
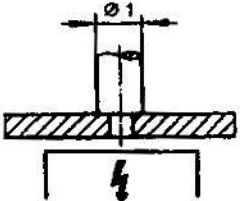
Phụ lục A
(tham khảo)

Ví dụ mã IP để kiểm tra khả năng bảo vệ thiết bị hạ áp chống tiếp cận đến các bộ phận nguy hiểm

Số tham chiếu	Vị trí	Hai chữ số đặc trưng	Chữ cái bổ sung	Hai chữ số đặc trưng và chữ cái bổ sung
1	 <p>Viên bi đường kính 50 Viên bi đường kính 50</p>	0X	-	0X
2	 <p>Viên bi đường kính 50</p>	1X	A	1X
3	 <p>Ø 12</p> <p>Viên bi đường kính 12,5</p>	1X	A	1X
4	 <p>50 V</p>	1X	A	1X

Số tham chiếu	Vị trí	Hai chữ số đặc trưng	Chữ cái bổ sung	Hai chữ số đặc trưng và chữ cái bổ sung
5		1X	B	1XB
6		1X	B	1XB
7		1X	D	1XD

Số tham chiếu	Vị trí	Hai chữ số đặc trưng	Chữ cái bổ sung	Hai chữ số đặc trưng và chữ cái bổ sung
8		1X	D	1XD
9		2X	B	2X
10		2X	B	2X
11		2X	C	2XC

Số tham chiếu	Vị trí	Hai chữ số đặc trưng	Chữ cái bổ sung	Hai chữ số đặc trưng và chữ cái bổ sung
12		2X	D	2XD
13		3X	C	3X
14		3X	D	3XD
15		4X	D	4X

Mã IP của ví dụ trong Phụ lục A

Chữ số đặc trung thứ nhất	Chữ cái bổ sung				
	-	A	B	C	D
0	IP0X (1)	-	-	-	-
1	-	IP1X (2,3,4)	IP1XB (5,6)	-	IP1XD (7,8)
2	-	-	IP2X (9,10)	IP2XC (11)	IP2XD (12)
3	-	-	-	IP3X (13)	IP3XD (14)
4	-	-	-	-	IP4X (15)

CHÚ THÍCH: Chữ số trong ngoặc để chỉ số tham chiếu trong phụ lục này.

Phụ lục B

(tham khảo)

Trách nhiệm của các ban kỹ thuật liên quan

Mã IP để phân cấp bảo vệ bằng vỏ ngoài được sử dụng cho hầu hết các loại thiết bị điện.

Điều này không có nghĩa là tiêu chuẩn này là phù hợp cho tất cả các nội dung chi tiết cụ thể của các loại thiết bị khác nhau.

Ban kỹ thuật liên quan có trách nhiệm qui định trong tiêu chuẩn sản phẩm tất cả các nội dung chi tiết liên quan đến việc áp dụng mã IP cho các loại sản phẩm cụ thể.

Ghi nhận mã IP thể hiện việc công bố sự phù hợp với tất cả các yêu cầu có thể áp dụng của tiêu chuẩn này và với các yêu cầu bổ sung qui định trong các tiêu chuẩn sản phẩm tương ứng.

Danh mục dưới đây được đưa ra làm hướng dẫn về các thông tin chi tiết cần được qui định trong tiêu chuẩn sản phẩm:

- 1) phạm vi và cách thức sử dụng mã IP (xem điều 4);
- 2) định nghĩa về "vỏ" khi được áp dụng cho từng loại thiết bị cụ thể (xem điều 2);
- 3) bảo vệ vỏ và thiết bị bên trong vỏ khỏi các ảnh hưởng hoặc điều kiện bên ngoài (xem điều 2);
- 4) cấp bảo vệ áp dụng cho các bộ phận chuyển động nguy hiểm từ bên ngoài vỏ (như quạt) (xem điều 2);
- 5) phạm vi ứng dụng nếu vỏ phải chịu ngâm nước tạm thời hoặc liên tục (xem điều 6);
- 6) áp dụng "các chữ cái bổ sung" đối với bảo vệ chống tiếp cận đến các bộ phận nguy hiểm bằng các tấm bảo vệ bên trong hoặc bằng khoảng cách, nếu cần (xem điều 7);
- 7) thông tin bổ sung được nêu bởi "các chữ cái phụ trợ", nếu có (xem điều 8);
- 8) phải tham khảo ý kiến của Ban kỹ thuật TC 70 trước khi sử dụng một chữ cái phụ mới và phải nêu qui trình thử nghiệm bổ sung (xem điều 8);
- 9) nội dung chi tiết về ghi nhận (xem điều 10);
- 10) điều kiện khí quyển dùng cho thử nghiệm nếu khác với 11.1;
- 11) tình trạng và điều kiện của mẫu thử nghiệm nếu khác với "yêu cầu chung đối với thử nghiệm" (xem 11.2);
- 12) nội dung chi tiết của các điều kiện thử nghiệm (xem 11.2) ví dụ như:
 - số lượng mẫu thử
 - lắp đặt, lắp ráp và định vị mẫu
 - ổn định trước

- có hoặc không cấp điện
 - các bộ phận có hoặc không chuyển động;
- 13) áp dụng yêu cầu chung cho thử nghiệm và điều kiện chấp nhận đối với lỗ thoát nước và lỗ thông gió (xem 11.3);
 - 14) hướng dẫn để giải thích các kết quả thử nghiệm và các điều kiện chấp nhận (xem 11.3);
 - 15) điện áp làm việc, nếu áp dụng (xem 12.3.1 và 12.3.2);
 - 16) loại vỏ, thể hiện có hay không có sự chênh lệch áp suất do ảnh hưởng chu kỳ nhiệt (xem 13.4);
 - 17) vị trí lỗ hút trong thử nghiệm bụi nếu không nằm gần các bộ phận xung yếu (xem 13.4);
 - 18) số lượng và vị trí của bụi động cho phép mà không ảnh hưởng đến làm việc an toàn (xem 13.5.2);
 - 19) thiết bị thử nghiệm dùng cho các thử nghiệm IPX3 và IPX4 (ống dao động hoặc vòi phun) (xem 14.2.3 và 14.2.4);
 - 20) kiểu cơ cấu đỡ dùng cho vỏ (nếu không được khoan lỗ) trong thử nghiệm IPX4 (xem 14.2.4);
 - 21) nhiệt độ nước nếu thiết bị được cấp điện hoặc đang hoạt động trong quá thử nghiệm ngâm nước (xem 14.2.7d);
 - 22) điều kiện dùng cho thử nghiệm ngâm liên tục (xem 14.2.8);
 - 23) điều kiện chấp nhận sau thử nghiệm nước, cụ thể lượng nước cho phép lọt vào bên trong và chi tiết về thử nghiệm độ bền điện môi (xem 14.3);
 - 24) điều kiện chấp nhận nếu nước tích tụ có thể chạm tới các bộ phận mang điện (xem 14.3).

Thư mục tài liệu tham khảo

IEC 61032, Protection of persons and equipment by enclosures – Probes for verification (Bảo vệ con người và thiết bị bằng vỏ ngoài – Đầu dò kiểm tra)

IEC 61140, Protection against electric shock – Common aspects for installation and equipment (Bảo vệ chống điện giật – Khía cạnh chung đối với hệ thống lắp đặt và thiết bị)
