

**TCVN**

**TIÊU CHUẨN QUỐC GIA**

**TCVN 7568-17:2016**

**ISO 7240-17:2009**

Xuất bản lần 1

**HỆ THỐNG BÁO CHÁY –  
PHẦN 17: THIẾT BỊ CÁCH LY NGẮN MẠCH**

*Fire detection and alarm systems –  
Part 17: Short – circuit isolators*

HÀ NỘI - 2016

## Lời nói đầu

TCVN 7568-17:2016 hoàn toàn tương đương ISO 7240-17:2009.

TCVN 7568-17:2016 do Ban kỹ thuật tiêu chuẩn quốc gia TCVN/TC 21, *Thiết bị phòng cháy chữa cháy* biên soạn, Tổng cục Tiêu chuẩn Đo lường Chất lượng đề nghị, Bộ Khoa học và Công nghệ công bố.

Bộ TCVN 7568 (ISO 7240), *Hệ thống báo cháy* bao gồm các phần sau:

- Phần 1: Quy định chung và định nghĩa.
- Phần 2: Trung tâm báo cháy.
- Phần 3: Thiết bị báo cháy bằng âm thanh.
- Phần 4: Thiết bị cấp nguồn.
- Phần 5: Đầu báo cháy nhiệt kiểu điểm.
- Phần 6: Đầu báo cháy khí cacbon monoxit dùng pin điện hóa.
- Phần 7: Đầu báo cháy khói kiểu điểm sử dụng ánh sáng, ánh sáng tán xạ hoặc ion hóa.
- Phần 8: Đầu báo cháy kiểu điểm sử dụng cảm biến cacbon monoxit kết hợp với cảm biến nhiệt.
- Phần 9: Đám cháy thử nghiệm cho các đầu báo cháy.
- Phần 10: Đầu báo cháy lửa kiểu điểm.
- Phần 11: Hộp nút ấn báo cháy.
- Phần 12: Đầu báo cháy khói kiểu đường truyền sử dụng chùm tia chiếu quang học.
- Phần 13: Đánh giá tính tương thích của các bộ phận trong hệ thống.
- Phần 14: Thiết kế, lắp đặt, vận hành và bảo dưỡng các hệ thống báo cháy trong và xung quanh tòa nhà.
- Phần 15: Đầu báo cháy kiểu điểm sử dụng cảm biến khói và cảm biến nhiệt.
- Phần 16: Thiết bị điều khiển và hiển thị của hệ thống âm thanh.
- Phần 17: Thiết bị cách ly ngắn mạch.
- Phần 18: Thiết bị vào/ra.
- Phần 19: Thiết kế, lắp đặt, chạy thử và bảo dưỡng các hệ thống âm thanh dùng cho tình huống khẩn cấp.
- Phần 20: Bộ phát hiện khói công nghệ hút.
- Phần 21: Thiết bị định tuyến.
- Phần 22: Thiết bị phát hiện khói dùng trong các đường ống.
- Phần 23: Thiết bị báo động qua thị giác.

## TCVN 7568-17:2016

ISO 7240, *Fire detection and alarm systems (Hệ thống báo cháy)* còn có phần sau:

- *Part 24: Sound-system loudspeakers (Loa hệ thống âm thanh).*
- *Part 25: Components using radio transmission paths (Bộ phận sử dụng đường truyền radio)*
- *Part 27: Point-type fire detectors using a scattered-light, transmitted-light or ionization smoke sensor, an electrochemical-cell carbon-monoxide sensor and a heat sensor (Đầu báo cháy kiểu điểm sử dụng ánh sáng tán xạ, ánh sáng truyền qua hoặc cảm biến khói ion hóa và cảm biến khí cac bon monoxit pin điện hóa và cảm biến nhiệt).*
- *Part 28: Fire protection control equipment (Thiết bị kiểm soát chữa cháy).*

## Lời giới thiệu

Mục đích của các bộ cách ly ngắn mạch là để hạn chế các hậu quả của các lỗi điện trở – thấp – mắc song song giữa các dây dẫn của một đường truyền dẫn của một hệ thống phát hiện và báo động cháy. Điều này thường đạt được bằng cách nối đường truyền dẫn theo hình thức một mạch vòng kín, các phần của mạch vòng có bộ cách ly ngắn mạch và gắn thêm một công cụ để phát hiện ra lỗi nếu hậu quả của lỗi đó (ví dụ suy giảm điện thế trên mạch) ngăn cản sự vận hành đúng của các linh kiện trên đường truyền dẫn. Phần bị hỏng của mạch vòng sau đó có thể bị tách ra, giữa một cặp hai bộ cách ly ngắn mạch, cho phép phần còn lại của mạch vòng tiếp tục thực hiện đúng chức năng của nó.

Có một điều được công nhận là, tiêu chuẩn này không thể nêu hết tất cả những yêu cầu đối với chức năng của một bộ cách ly ngắn mạch trong một hệ thống. Những yêu cầu đối với chức năng của một bộ cách ly ngắn mạch phụ thuộc vào sự vận hành của hệ thống, vào các linh kiện khác được kết nối với đường truyền dẫn (ví dụ như các thiết bị kiểm soát và chỉ báo và các đầu báo) và vào các thông số của đường truyền dẫn (ví dụ trở kháng và các tải của mạch) và những điều đó cần phải được khẳng định bằng một thử nghiệm hệ thống.

Tuy nhiên, tiêu chuẩn này bao gồm những nội dung sau:

- Yêu cầu nhà sản xuất phải cung cấp tất cả các quy định kỹ thuật đối với bộ cách ly ngắn mạch phải lắp đặt theo yêu cầu của đơn vị thiết kế để hệ thống được sử dụng đúng cách, phù hợp với các yêu cầu của hệ thống;

**CHÚ THÍCH:** Trách nhiệm của người thiết kế hệ thống là phải đảm bảo rằng chỉ những bộ cách ly ngắn mạch có tính năng cần thiết mới được chọn để đáp ứng được các yêu cầu của thiết kế hệ thống.

- Các thử nghiệm để xác nhận các chức năng của bộ cách ly ngắn mạch phù hợp với quy định của nhà sản xuất; và
- Các thử nghiệm để xác nhận tính năng của bộ cách ly ngắn mạch trong các điều kiện tương thích điện từ và môi trường.

Do sự hoạt động của bộ cách ly ngắn mạch có thể sử dụng nhiều khái niệm nguyên tắc nên không thể chỉ ra một quy trình chính xác để thử chức năng áp dụng được cho tất cả các dạng. Thay vào đó, tiêu chuẩn này yêu cầu phải xây dựng một quy trình thử chức năng để xác nhận quy định của nhà sản xuất và liệt kê những điểm quan trọng nhất cần phải xác nhận. Để hỗ trợ cho việc xây dựng các quy trình thử như vậy, Phụ lục A có cung cấp một số quy trình ví dụ.

Căn cứ những điều nói trên, vấn đề quan trọng là bên cạnh việc thỏa mãn các yêu cầu của tiêu chuẩn này, bộ cách ly ngắn mạch phải thể hiện được sự làm việc đúng cách trên một số hệ thống khác nhau mà chúng dự kiến được sử dụng cùng.

## Hệ thống báo cháy -

### Phần 17: Thiết bị cách ly ngắn mạch

*Fire Detection and alarm systems -  
Part 17: Short-circuit isolators*

#### 1 Phạm vi áp dụng

Tiêu chuẩn này đưa ra các yêu cầu, các phương pháp thử và các tiêu chí tính năng đối với bộ cách ly ngắn mạch được dùng trong hệ thống phát hiện và báo động cháy cho tòa nhà hoặc công trình.

Những phương tiện để cách ly hoặc bảo vệ được kết hợp trong thiết bị kiểm soát và chỉ báo trong đối tượng B, Hình 1, của TCVN 7568 -1 (ISO 7240-1) không thuộc phạm vi của tiêu chuẩn này.

#### 2 Tài liệu viện dẫn

Các tài liệu viện dẫn sau rất cần thiết cho việc áp dụng tiêu chuẩn này. Đối với các tài liệu viện dẫn ghi năm công bố thì áp dụng phiên bản được nêu. Đối với các tài liệu viện dẫn không ghi năm công bố thì áp dụng phiên bản mới nhất, bao gồm cả các sửa đổi bổ sung (nếu có).

TCVN 7568-1:2006 (ISO 7240-1:2005), *Hệ thống báo cháy - Phần 1: Quy định chung và định nghĩa.*

TCVN 7699-1 (IEC 60068-1), *Thử nghiệm môi trường - Phần 1: Quy định chung và hướng dẫn.*

TCVN 7699-2-1 (IEC 60068-2-1), *Thử nghiệm môi trường - Phần 2-1: Các thử nghiệm - Thử nghiệm A: Lạnh.*

TCVN 7699-2-2 (IEC 60068-2-2), *Thử nghiệm môi trường - Phần 2-2: Các thử nghiệm - Thử nghiệm B: Nóng khô.*

TCVN 7699-2-6 (IEC 60068-2-6), *Thử nghiệm môi trường - Phần 2-6: Các thử nghiệm. Thử nghiệm Fc: Rung (Hình Sin).*

TCVN 7699-2-27 (IEC 60068-2-27), *Thử nghiệm môi trường - Phần 2-27: Các thử nghiệm - Thử nghiệm Ea và hướng dẫn: Xóc.*

TCVN 7699-2-30 (IEC 60068-2-30), *Thử nghiệm môi trường - Phần 2-30: Các thử nghiệm - Thử nghiệm Db: nóng ẩm, chu kỳ (chu kỳ 12h + 12h).*

## TCVN 7568-17:2016

TCVN 7699-2-78 (IEC 60068-2-78), *Thử nghiệm môi trường - Phần 2-78: Các thử nghiệm - Thử nghiệm Cab: nóng ẩm, không đổi.*

ISO 209, *Aluminium and aluminium alloys – Chemical composition (Nhôm và các hợp kim nhôm - Thành phần hóa học).*

IEC 60068-2-42 *Environment testing – Part 2-42 Tests - Test Kc: Sulphur dioxide test for contact and connections (Thử nghiệm môi trường - Phần 2 - 42: các phép thử. Phép thử Kc: thử sunfua đioxit cho các tiếp điểm và đầu nối).*

EN 50130-4 *Alarm systems – Part 4: Electromagnetic compatibility – Product family standard: Immunity requirements for component of fire, intruder and social alarm systems (Hệ thống báo động - phần 4: tính tương thích điện từ - tiêu chuẩn của họ sản phẩm: các yêu cầu về tính miễn nhiễm đối với các bộ phận của hệ thống báo cháy, người xâm nhập và hệ thống báo động của xã hội).*

### 3 Thuật ngữ, định nghĩa và thuật ngữ viết tắt

Tiêu chuẩn này sử dụng các thuật ngữ, định nghĩa và ký hiệu nêu trong TCVN 7568-1 (ISO 7240-1) cùng những thuật ngữ và định nghĩa dưới đây.

#### 3.1

##### **Trạng thái thông mạch (Closed condition)**

Trạng thái của bộ cách ly ngắn mạch cho phép các tín hiệu thông thường và các dòng cấp nguồn đi qua bộ cách ly ngắn mạch (nó), tức là điều kiện đúng đối với bộ cách ly ngắn mạch khi không có sự ngắn mạch.

#### 3.2

##### **Trạng thái hở mạch (Open condition)**

Trạng thái của bộ cách ly ngắn mạch ngăn cản dòng ngắn mạch đi qua bộ cách ly ngắn mạch (nó), tức là điều kiện đúng đối với bộ cách ly ngắn mạch khi nó đang bảo vệ đoạn mạch tránh những tác động của một sự ngắn mạch.

#### 3.3

##### **Bộ cách ly ngắn mạch (Short-circuit isolator)**

Thiết bị, có thể được nối vào một đường truyền dẫn của hệ thống phát hiện và báo động cháy, để hạn chế hậu quả của các lỗi điện trở – thấp – mắc song song giữa các dây dẫn của đường truyền dẫn này.

CHÚ THÍCH: Một bộ cách ly ngắn mạch có thể là một thiết bị vật lý nằm riêng hoặc nó có thể được kết hợp vào một thiết bị khác là một phần của thiết bị kiểm soát và chỉ báo, ví dụ kết hợp vào đầu đầu báo khói hoặc đế của đầu đầu báo.

#### 3.4

##### **Dạng A (Type A)**

Thiết bị được đánh giá về tính năng làm việc ở  $(55 \pm 2) ^\circ\text{C}$ .

#### 3.5

##### **Dạng B (Type B)**

Thiết bị được đánh giá về tính năng làm việc ở  $(70 \pm 2) ^\circ\text{C}$ .

## 4 Các quy định

### 4.1 Sự tuân thủ

Để phù hợp với tiêu chuẩn này bộ cách ly ngắn mạch phải đáp ứng các yêu cầu của Điều 4, phải được xác nhận bằng cách kiểm tra trực quan hoặc đánh giá về kỹ thuật, phải được thử nghiệm như mô tả trong Điều 5 và phải đáp ứng được yêu cầu của các phép thử. Tuy nhiên, đối với những bộ cách ly ngắn mạch được kết hợp trong các thiết bị khác nằm trong phạm vi áp dụng của một phần hiện có của TCVN 7568 (ISO 7420), thì việc kiểm tra trong điều kiện ổn định khi thử về môi trường điều kiện ổn định khi thử phải được thực hiện theo những phần tương ứng đó của TCVN 7568 (ISO 7420).

### 4.2 Sự chỉ báo các tình trạng tích hợp

Nếu bộ cách ly ngắn mạch kết hợp với một chỉ báo trực quan tích hợp về tình trạng của nó, thì chỉ báo này không được là màu đỏ.

### 4.3 Kết nối của các thiết bị phụ trợ

Nếu bộ cách ly ngắn mạch được lắp trong kết nối với các thiết bị phụ trợ (ví dụ như các đèn chỉ báo từ xa), thì các lỗi về hở mạch hoặc ngắn mạch của những kết nối này phải không ngăn cản sự vận hành đúng của bộ cách ly ngắn mạch.

### 4.4 Theo dõi các bộ cách ly ngắn mạch tháo được

Nếu một bộ cách ly ngắn mạch thuộc loại có thể tháo được (ví dụ nó được gắn vào một đế của đầu báo), thì phải có các phương tiện để một hệ thống theo dõi kiểm soát từ xa (ví dụ thiết bị kiểm soát và chỉ báo) có thể phát hiện ra việc tháo bộ cách ly ngắn mạch ra khỏi đế lắp đặt, sau đó đưa ra tín hiệu về lỗi.

### 4.5 Các điều chỉnh của nhà sản xuất

Không cho phép thay đổi các cài đặt của nhà sản xuất trừ khi sử dụng các phương tiện đặc biệt (ví dụ dùng một mã đặc biệt hoặc công cụ đặc biệt) hoặc phải cắt hoặc tháo một dấu niêm phong.

### 4.6 Các điều chỉnh trên hiện trường

Nếu có quy định về việc điều chỉnh bộ cách ly ngắn mạch trên hiện trường, thì mỗi lần chỉnh đặt bộ cách ly ngắn mạch phải phù hợp với các yêu cầu của tiêu chuẩn này. Việc tiếp cận đến phương tiện để điều chỉnh chỉ thực hiện được bằng cách sử dụng một mã hoặc dụng cụ đặc biệt

### 4.7 Dán nhãn

Mỗi bộ cách ly ngắn mạch phải được dán nhãn rõ ràng với những thông tin sau:

- a) Số hiệu của tiêu chuẩn này (tức là TCVN 7568-17 (ISO 7240-17));
- b) Tên hoặc dấu hiệu thương mại của nhà sản xuất hoặc nhà cung cấp;
- c) Ký hiệu về model (dạng hoặc mã số);
- d) Dạng A hoặc Dạng B hoặc nhiệt độ làm việc lớn nhất;
- e) Các ký hiệu về đầu nối dây;
- f) Một số dấu hiệu hoặc mã số (ví dụ số seri hoặc mã về mẻ chế tạo), nhờ đó nhà sản xuất có thể nhận dạng, ít nhất là, thời điểm hoặc mẻ và nơi chế tạo và các trị số về phiên bản của mọi phần mềm nằm trong bộ cách ly ngắn mạch.

## TCVN 7568-17:2016

Đối với bộ cách ly ngắn mạch tháo được, thì mỗi bộ phận tháo được phải được dán nhãn với các thông tin ở a), b), c), d) và f), còn để ít nhất phải được dán nhãn có thông tin c) (tức là ký hiệu model của chính nó) và thông tin e).

Nếu có bất kỳ dấu hiệu dán nhãn nào trên thiết bị sử dụng các ký hiệu hoặc từ viết tắt không phổ biến, những điều này phải được giải thích trong các dữ liệu thông tin cung cấp kèm thiết bị.

Nhãn phải nhìn thấy được trong suốt quá trình lắp đặt của bộ cách ly ngắn mạch và phải truy cập được trong quá trình bảo trì

Không được đặt các nhãn lên các vị trí dính vít hoặc những phần có thể tháo ra dễ dàng.

### 4.8 Dữ liệu thông tin

Các bộ cách ly ngắn mạch hoặc là phải được cung cấp cùng với những thông số đầy đủ về kỹ thuật, việc lắp đặt và bảo trì để cho phép chúng được lắp đặt và vận hành đúng, hoặc nếu tất cả các thông số đó không được cung cấp theo từng bộ cách ly thì trên mỗi bộ cách ly ngắn mạch hoặc cung cấp theo từng bộ phải có viện dẫn đến bảng thông số thích hợp.

Để cho phép các bộ cách ly ngắn mạch hoạt động đúng, những thông số này cần mô tả được những yêu cầu cho việc xử lý đúng các tín hiệu từ bộ cách ly ngắn mạch. Việc mô tả này có thể thực hiện dưới dạng một chỉ dẫn kỹ thuật đầy đủ của những tín hiệu đó, một viện dẫn đến thủ tục tín hiệu hóa phù hợp hoặc một viện dẫn đến các dạng thiết bị kiểm soát và chỉ báo thích hợp.

Ít nhất cần phải có những thông số sau để tiến hành các thử nghiệm được quy định trong tiêu chuẩn này.

- a) Điện thế lớn nhất giữa các pha,  $V_{max}$ ;
- b) Điện thế nhỏ nhất giữa các pha,  $V_{min}$ , tức là không có lỗi về ngắn mạch hoặc ngắn mạch một phần;
- c) Cường độ lớn nhất của dòng điện khi công tắc ở trạng thái đóng,  $I_{Cmax}$ ;
- d) Cường độ lớn nhất của dòng chuyển mạch (ví dụ trong các điều kiện ngắn mạch),  $I_{Smax}$ ;
- e) Cường độ lớn nhất của dòng thất thoát,  $I_{Lmax}$  với công tắc ở trạng thái mở (tình trạng được cách ly);
- f) Trờ kháng nối tiếp lớn nhất khi công tắc ở trạng thái đóng,  $Z_{Cmax}$ ;
- g) Dải các tham số cho tất cả các kích thích mà nhà sản xuất khuyến cáo là sẽ làm cho bộ cách ly ngắn mạch thay đổi từ trạng thái thông mạch sang trạng thái hở mạch;
- h) Dải các tham số cho tất cả các kích thích mà nhà sản xuất khuyến cáo là sẽ làm cho bộ cách ly ngắn mạch thay đổi từ trạng thái hở mạch sang trạng thái thông mạch;
- i) Thiết bị là Dạng A hoặc Dạng B.

CHÚ THÍCH: Tùy thuộc thiết kế và chức năng của sản phẩm, có thể phải có thêm những thông tin bổ sung để chứng minh tính phù hợp với các yêu cầu của tiêu chuẩn này.

### 4.9 Các yêu cầu bổ sung đối với bộ cách ly ngắn mạch kiểm soát bởi phần mềm

#### 4.9.1 Tổng quát

Để đáp ứng được các yêu cầu của tiêu chuẩn này, các bộ cách ly ngắn mạch dựa vào kiểm soát bằng phần mềm phải thỏa mãn các yêu cầu của 4.9.2, 4.9.3 và 4.9.4.

#### 4.9.2 Hồ sơ về phần mềm

4.9.2.1 Nhà sản xuất phải đệ trình hồ sơ cung cấp thông tin tổng thể về thiết kế của phần mềm. Hồ sơ này phải đảm bảo chi tiết đến mức thiết kế có thể được kiểm tra được về sự phù hợp với tiêu chuẩn này và ít nhất là phải bao gồm những nội dung sau:

a) Mô tả về chức năng của tiến trình chương trình, ví dụ như dưới dạng sơ đồ thuật toán hoặc sơ đồ cấu trúc, gồm có:

- Mô tả tóm tắt về từng mô đun và những nhiệm vụ mà nó đảm nhiệm,
- Cách thức tương tác của mô đun,
- Sơ đồ khối chung của chương trình;
- Cách thức các mô đun tương tác với phần cứng của bộ cách ly ngăn mạch;
- Cách thức các mô đun được gọi lên, bao gồm cả mọi xử lý ngắt, và

b) Mô tả về mục đích sử dụng khác nhau của các vùng bộ nhớ, ví dụ như chương trình, dữ liệu vị trí riêng và dữ liệu chạy chương trình;

c) Ký hiệu xác định duy nhất phần mềm và phiên bản của nó.

4.9.2.2 Nhà sản xuất phải chuẩn bị và duy trì hồ sơ thiết kế chi tiết. Hồ sơ này phải sẵn có để kiểm tra theo cách có tính đến việc tôn trọng các quyền về bảo mật của nhà sản xuất. Ít nhất, hồ sơ này phải bao gồm những nội dung sau:

a) Tổng quan về toàn bộ cấu hình của hệ thống, bao gồm tất cả các thành phần của phần cứng và phần mềm;

b) Mô tả từng phần của chương trình, ít nhất phải bao gồm:

- Tên của phần,
- Mô tả về các nhiệm vụ được thực hiện,
- Mô tả về các giao diện, bao gồm dạng truyền số liệu, phạm vi dữ liệu hợp lệ và việc kiểm tra đối với dữ liệu hợp lệ;

c) Các danh sách mã nguồn đầy đủ, dưới dạng bản in hoặc dạng đọc được bởi máy (ví dụ mã ASCII), bao gồm tất cả các biến cục bộ và biến tổng thể, các hằng số và nhãn được sử dụng kèm theo các thuyết minh để nhận biết được tiến trình của chương trình;

d) Chi tiết của mọi công cụ phần mềm được sử dụng trong giai đoạn thiết kế và chạy chương trình (công cụ CASE, trình biên dịch, v.v.).

CHÚ THÍCH: Có thể xem các hồ sơ thiết kế chi tiết này trong phạm vi mật bằng của nhà sản xuất.

#### 4.9.3 Thiết kế phần mềm

Để đảm bảo độ tin cậy của thiết bị, phải áp dụng những yêu cầu về thiết kế phần mềm như sau:

a) Thiết kế các giao diện phải đảm bảo để các dữ liệu không hợp lệ phát sinh một cách thủ công hoặc tự động không được gây ra bất cứ một lỗi nào trong việc chạy chương trình.

b) Phần mềm phải được thiết kế để tránh xảy ra lỗi khóa chết trong tiến trình của chương trình.

#### 4.9.4 Lưu các chương trình và dữ liệu

Đối với chương trình phải phù hợp với tiêu chuẩn này và với mọi dữ liệu đặt trước, ví dụ cài đặt của nhà sản xuất thì phải được lưu giữ trong một bộ nhớ không khả biến. Chỉ cho phép ghi dữ liệu lên vùng

## TCVN 7568-17:2016

bộ nhớ có chứa dữ liệu bằng cách sử dụng một số công cụ đặc biệt hoặc mã và không thể thực hiện được khi thiết bị đang ở chế độ làm việc bình thường.

Dữ liệu vị trí riêng phải được lưu giữ trong bộ nhớ có khả năng duy trì dữ liệu trong ít nhất là 2 tuần không có nguồn cấp điện bên ngoài, trừ khi có quy định về việc tự động làm mới những dữ liệu như vậy, sau khi bị mất nguồn điện, trong khoảng thời gian 1 h để khôi phục lại nguồn điện.

## 5 Thử nghiệm

### 5.1 Yêu cầu chung

#### 5.1.1 Các điều kiện môi trường không khí cho thử nghiệm

Nếu không có quy định nào khác trong một quy trình thử cụ thể, thì phép thử phải được thực hiện sau khi mẫu thử đã được để ổn định trong các điều kiện môi trường tiêu chuẩn dành cho thử nghiệm theo như mô tả trong TCVN 7699-1 (IEC 60068-1), cụ thể như sau:

- Nhiệt độ: (15 đến 35) °C;
- Độ ẩm tương đối: (25 đến 75) %;
- Áp suất không khí: (86 đến 106) kPa

Các mức nhiệt độ và độ ẩm trên cần phải giữ không đổi trong từng phép thử về môi trường có áp dụng các điều kiện về môi trường không khí nêu trên.

#### 5.1.2 Các điều kiện vận hành cho thử nghiệm

Nếu một thử nghiệm yêu cầu mẫu thử ở tình trạng hoạt động, thì mẫu phải được nối với thiết bị cung cấp nguồn điện và thiết bị kiểm soát phù hợp với các đặc tính theo yêu cầu của các dữ liệu do nhà sản xuất đưa ra. Nếu không có quy định gì khác trong phương pháp thử nghiệm, các thông số về nguồn cấp điện cho mẫu phải được chỉnh đặt trong phạm vi quy định của nhà sản xuất và phải duy trì không đổi trong suốt thời gian thử nghiệm. Giá trị đã chọn cho mỗi thông số thường phải là giá trị danh định hoặc giá trị trung bình của dải giá trị được quy định. Bộ cách ly ngắn mạch phải được đặt ở trạng thái thông mạch và thiết bị cấp nguồn và kiểm soát phải có khả năng phát hiện ra việc bộ cách ly ngắn mạch chuyển sang trạng thái hở mạch.

Báo cáo thử nghiệm phải cung cấp các chi tiết về thiết bị cung cấp nguồn điện và kiểm soát, xem Điều 6.

#### 5.1.3 Bố trí lắp đặt

Mẫu thử nghiệm phải được lắp đặt bằng các chi tiết gắn kết thông thường phù hợp với hướng dẫn của nhà sản xuất. Nếu hướng dẫn đó mô tả từ 2 cách lắp đặt trở lên, thì phải lựa chọn cách thức lắp đặt được cho là kém an toàn nhất cho mỗi phép thử.

#### 5.1.4 Dung sai

Nếu không có quy định cụ thể nào khác thì những sai khác đối với các thông số môi trường thử nghiệm phải được quy định trong các tiêu chuẩn tham chiếu để làm cơ sở cho thử nghiệm, tức là phần tiêu chuẩn liên quan của TCVN 7699 (IEC 60068).

Nếu trong yêu cầu hoặc quy trình thử nghiệm không quy định dung sai riêng hoặc giới hạn sai lệch thì phải áp dụng một mức giới hạn sai lệch bằng  $\pm 5\%$ .

### 5.1.5 Thử nghiệm về chức năng

#### 5.1.5.1 Mục đích

Để khẳng định sự làm việc đúng của các bộ cách ly ngắn mạch, phù hợp với sự mô tả của nhà sản xuất và để xác nhận tính ổn định của thiết bị ở các thời điểm trước, trong và/hoặc sau khi trải qua thử nghiệm môi trường và tính tương thích điện từ.

#### 5.1.5.2 Quy trình thử nghiệm

Xác nhận bộ cách ly ngắn mạch hoạt động trong phạm vi mô tả của nhà sản xuất. Ít nhất phải xác nhận những vấn đề sau cho cả đầu ra và đầu vào của mẫu.

- a) Từng yếu tố kích thích mà nhà sản xuất khuyến cáo là sẽ làm cho bộ cách ly ngắn mạch thay đổi từ trạng thái thông mạch sang trạng thái hở mạch;
- b) Bộ cách ly ngắn mạch có thể bật cường độ lớn nhất của dòng chuyển quy định trước,  $I_{Smax}$ ;
- c) Cường độ của dòng thoát ở trạng thái hở mạch (tình trạng cách ly),  $I_{Lmax}$ , khi có sự ngắn mạch trực tiếp ở một phía của bộ cách ly ngắn mạch;
- d) Sự ngắn mạch của một đường truyền dẫn giữa các phần của s.s.c.i.e được đặt trong nhiều hơn 1 vỏ bọc và ảnh hưởng đến một chức năng bất buộc, nếu có thể;
- e) Từng yếu tố kích thích mà nhà sản xuất khuyến cáo là sẽ làm cho bộ cách ly ngắn mạch thay đổi từ trạng thái hở mạch sang trạng thái thông mạch;
- f) Trở kháng trạng thái thông mạch,  $Z_C$ , ứng với cường độ lớn nhất của dòng điện,  $I_{Cmax}$ , hoặc, nếu không thể đo  $Z_C$  ứng với  $I_{Cmax}$  do bộ cách ly ngắn mạch chuyển sang trạng thái hở mạch trước khi đạt được cường độ  $I_{Cmax}$ , thì cần phải đo ngay trước khi bộ cách ly chuyển sang trạng thái hở mạch;
- g) Sự phản ứng với một tình trạng ngắn mạch trực tiếp được đặt vào một phía của bộ cách ly.

Ví dụ về các thử nghiệm về chức năng được cho trong Phụ lục A.

#### 5.1.6 Quy định đối với các thử nghiệm

Phải cung cấp những đối tượng sau cho việc thử nghiệm tính phù hợp tiêu chuẩn này.

- a) Mười bốn (14) mẫu, để thực hiện các thử nghiệm như chỉ định trong kế hoạch thử nghiệm (xem 5.1.7) và chúng phải được đánh số ngẫu nhiên từ 1 đến 14.
- b) Các dữ liệu được yêu cầu trong 4.8 và 4.9.

Các mẫu được cung cấp phải đại diện cho quá trình sản xuất bình thường của nhà sản xuất xét theo khía cạnh chế tạo và hiệu chuẩn.

#### 5.1.7 Kế hoạch thử nghiệm

Các mẫu phải được thử nghiệm theo kế hoạch thử nghiệm sau (xem Bảng 1).

Bảng 1 – Kế hoạch thử nghiệm

Phép thử	Điều khoản viện dẫn	Số hiệu của mẫu
Tính lặp lại	5.2	Tất cả các mẫu
Sự biến đổi của điện thế nguồn cấp (vận hành)	5.3	1
Điều kiện khô nóng (vận hành)	5.4	2
Điều kiện lạnh (vận hành)	5.5	3
Điều kiện ẩm nhiệt, theo chu kỳ (vận hành)	5.6	4
Điều kiện ẩm nhiệt, trạng thái ổn định (vận hành)	5.7	5
Chịu ăn mòn sunphur dioxide (SO <sub>2</sub> ) (độ bền)	5.8	6
Sốc (vận hành)	5.9	7
Va đập (vận hành)	5.10	8
Rung, dao động sin (vận hành)	5.11	9
Rung, dao động sin (độ bền)	5.12	9
Phóng tĩnh điện (vận hành)	5.13	10 <sup>a</sup>
Các trường điện từ bức xạ (vận hành)	5.13	11 <sup>a</sup>
Các rối loạn bị lan truyền gây ra bởi trường điện từ (vận hành)	5.13	12 <sup>a</sup>
Nổ nhanh dòng tức thời (vận hành)	5.13	13 <sup>a</sup>
Sốc chậm do điện thế năng lượng cao (vận hành)	5.13	14 <sup>a</sup>
<p>CHÚ THÍCH: <sup>a)</sup> Để tiết kiệm kinh phí thử nghiệm, cho phép sử dụng cùng một mẫu cho nhiều phép thử về tính tương thích điện từ. Trong trường hợp này, các thử nghiệm về chức năng thực hiện xen vào giữa trên các mẫu được sử dụng cho nhiều phép thử có thể được bỏ qua và thử nghiệm về chức năng đó được xếp thực hiện vào phần của kế hoạch thử. Tuy nhiên, cần phải chú ý là nếu mẫu bị hỏng, sẽ không thể xác định xem thử nghiệm nào là nguyên nhân gây ra sự hỏng đó; xem EN 50130-4:1995, Điều 4.</p>		

## 5.2 Tính lặp lại

### 5.2.1 Mục đích

Đảm bảo rằng từng mẫu thử đều thỏa mãn các mô tả của nhà sản xuất.

### 5.2.2 Quy trình thử nghiệm

Tiến hành thử nghiệm về chức năng theo mô tả trong 5.1.5 cho từng mẫu.

### 5.2.3 Yêu cầu

Mỗi mẫu thử phải thực hiện đúng chức năng trong phạm vi mô tả của nhà sản xuất.

## 5.3 Sự biến đổi của điện thế nguồn cấp (vận hành)

### 5.3.1 Mục đích

Để thể hiện rằng mẫu thử đảm bảo được các mô tả của nhà sản xuất trong điều kiện chịu một dải hiệu điện thế dự kiến trước.

### 5.3.2 Quy trình thử nghiệm

#### 5.3.2.1 Tổng quát

Tiến hành thử nghiệm về chức năng theo mô tả trong 5.1.5 tương ứng với các giới hạn trên và dưới của dải điện áp được nhà sản xuất quy định.

CHÚ THÍCH: Trong ví dụ cho ở Phụ lục A, điều này có nghĩa là thay  $V_{nom}$  bởi  $V_{max}$  và  $V_{min}$ .

#### 5.3.3 Các yêu cầu

Mẫu thử phải thực hiện đúng chức năng trong phạm vi mô tả của nhà sản xuất.

### 5.4 Điều kiện khô nóng (vận hành)

#### 5.4.1 Mục đích

Để chứng minh khả năng thiết bị đảm bảo được đúng chức năng trong môi trường có điều kiện nhiệt độ cao phù hợp với môi trường làm việc được dự định trước.

#### 5.4.2 Quy trình thử nghiệm

##### 5.4.2.1 Tổng quát

Sử dụng các thiết bị và thực hiện quy trình thử nghiệm phù hợp với TCVN 7699-2-2 (IEC 60068-2-2), Thử nghiệm B và với 5.4.2.2 đến 5.4.2.5.

##### 5.4.2.2 Tình trạng của mẫu thử trong quá trình chịu tác động của điều kiện ổn định khi thử

Lắp mẫu thử theo quy định trong 5.1.3 và nối với nguồn cấp điện và thiết bị theo dõi theo quy định trong 5.1.2.

##### 5.4.2.3 Điều kiện ổn định khi thử

Tác động điều kiện ổn định khi thử như sau:

- Nhiệt độ:  $(55 \pm 2) ^\circ\text{C}$  đối với Dạng A hoặc  $(70 \pm 2) ^\circ\text{C}$  đối với Dạng B
- Thời gian 16 h

##### 5.4.2.4 Đo các thông số trong quá trình chịu tác động của điều kiện ổn định khi thử

Theo dõi mẫu thử trong suốt khoảng thời gian chịu tác động của điều kiện ổn định khi thử để phát hiện mọi thay đổi về trạng thái thông mạch.

Trong một giờ cuối của thời gian tác động của điều kiện ổn định khi thử, thực hiện thử nghiệm về chức năng của mẫu theo như quy định trong 5.1.5.

##### 5.4.2.5 Các phép đo cuối

Sau khoảng thời gian để hồi phục ít nhất là 1 h ở các điều kiện tiêu chuẩn của phòng thí nghiệm, thực hiện thử nghiệm về chức năng của mẫu theo như quy định trong 5.1.5.

#### 5.4.3 Các yêu cầu

Mẫu thử phải giữ được trạng thái thông mạch trong suốt thời gian chịu điều kiện ổn định khi thử, trừ khi có yêu cầu phải chuyển trạng thái trong quá trình thử nghiệm về chức năng.

Mẫu thử phải thực hiện đúng chức năng trong phạm vi mô tả của nhà sản xuất trong cả hai giai đoạn thử nghiệm về chức năng.

## **TCVN 7568-17:2016**

### **5.5 Điều kiện lạnh (vận hành)**

#### **5.5.1 Mục đích**

Để chứng minh khả năng thiết bị đảm bảo được đúng chức năng trong môi trường có điều kiện nhiệt độ thấp phù hợp với môi trường làm việc được dự định trước.

#### **5.5.2 Quy trình thử nghiệm**

##### **5.5.2.1 Tổng quát**

Sử dụng các thiết bị và thực hiện quy trình thử nghiệm phù hợp với TCVN 7699-2-1 (IEC 60068-2-1), Thử nghiệm A và với 5.5.2.2 đến 5.5.2.5.

##### **5.5.2.2 Tình trạng của mẫu thử trong quá trình chịu tác động của điều kiện ổn định khi thử**

Lắp mẫu thử theo quy định trong 5.1.3 và nối với nguồn cấp điện và thiết bị theo dõi theo quy định trong 5.1.2.

##### **5.5.2.3 Điều kiện ổn định khi thử**

Tác động điều kiện ổn định khi thử sau:

- Nhiệt độ:  $(-10 \pm 3) ^\circ\text{C}$ ;
- Thời gian 16 h

##### **5.5.2.4 Đo các thông số trong điều kiện ổn định khi thử**

Theo dõi mẫu thử trong suốt khoảng thời gian chịu tác động của điều kiện ổn định khi thử để phát hiện mọi thay đổi về trạng thái thông mạch.

Trong một giờ cuối của thời gian tác động của điều kiện ổn định khi thử, thực hiện thử nghiệm về chức năng của mẫu theo như quy định trong 5.1.5.

##### **5.5.2.5 Các phép đo cuối**

Sau khoảng thời gian để hồi phục ít nhất là 1 h ở các điều kiện tiêu chuẩn của phòng thí nghiệm, thực hiện thử nghiệm về chức năng của mẫu theo như quy định trong 5.1.5.

#### **5.5.3 Các yêu cầu**

Mẫu thử phải giữ được trạng thái thông mạch trong suốt thời gian chịu điều kiện ổn định khi thử, trừ khi có yêu cầu phải chuyển trạng thái trong quá trình thử nghiệm về chức năng.

Mẫu thử phải thực hiện đúng chức năng trong phạm vi mô tả của nhà sản xuất trong cả hai giai đoạn thử nghiệm về chức năng.

### **5.6 Điều kiện ẩm nhiệt, theo chu kỳ (vận hành)**

#### **5.6.1 Mục đích**

Để chứng minh khả năng thiết bị đảm bảo được đúng chức năng trong môi trường có điều kiện độ ẩm tương đối ở mức cao (có sự ngưng tụ), điều kiện này có thể xảy ra ngắn hạn ở môi trường làm việc được dự định trước.

## 5.6.2 Quy trình thử nghiệm

### 5.6.2.1 Tổng quát

Sử dụng các thiết bị và thực hiện quy trình thử nghiệm phù hợp với TCVN 7699-2-30 (IEC 60068-2-30), Thử nghiệm Db và với 5.6.2.2 đến 5.6.2.5.

### 5.6.2.2 Tình trạng của mẫu thử trong quá trình chịu tác động của điều kiện ổn định khi thử

Lắp mẫu thử theo quy định trong 5.1.3 và nối với nguồn cấp điện và thiết bị theo dõi theo quy định trong 5.1.2.

### 5.6.2.3 Điều kiện ổn định khi thử

Tác động điều kiện ổn định khi thử sau:

- Mức nhiệt độ thấp:  $(25 \pm 3)^\circ\text{C}$  ứng với độ ẩm tương đối  $\geq 95\%$
- Mức nhiệt độ cao:  $(40 \pm 5)^\circ\text{C}$
- Độ ẩm tương đối ứng với mức nhiệt độ cao:  $(93 \pm 3)\%$
- Số lượng chu kỳ: hai

### 5.6.2.4 Đo các thông số trong quá trình chịu tác động của điều kiện ổn định khi thử

Theo dõi mẫu thử trong suốt khoảng thời gian chịu tác động của điều kiện ổn định khi thử để phát hiện mọi thay đổi về trạng thái thông mạch.

### 5.6.2.5 Các phép đo cuối

Sau khoảng thời gian để hồi phục ít nhất là 1 h ở các điều kiện tiêu chuẩn của phòng thí nghiệm, thực hiện thử nghiệm về chức năng của mẫu theo như quy định trong 5.1.5.

## 5.6.3 Các yêu cầu

Mẫu thử phải giữ được trạng thái thông mạch trong suốt thời gian chịu điều kiện ổn định khi thử.

Mẫu thử phải thực hiện đúng chức năng trong phạm vi mô tả của nhà sản xuất trong giai đoạn thử nghiệm về chức năng.

## 5.7 Điều kiện ẩm nhiệt, trạng thái ổn định (độ bền)

### 5.7.1 Mục đích

Mục đích của phép thử là để chứng minh khả năng thiết bị chịu được những tác động dài hạn của độ ẩm trong môi trường làm việc (ví dụ như thay đổi về các đặc trưng điện học do sự hấp thụ, các phản ứng hóa học liên quan đến tình trạng ẩm, ăn mòn điện hóa, v.v.).

## 5.7.2 Quy trình thử nghiệm

### 5.7.2.1 Tổng quát

Sử dụng các thiết bị và thực hiện quy trình thử nghiệm phù hợp với sự TCVN 7699-2-78 (IEC 60068-2-78), Thử nghiệm Cab và với 5.7.2.2 đến 5.7.2.4.

### 5.7.2.2 Tình trạng của mẫu thử trong quá trình chịu tác động của điều kiện ổn định khi thử

Lắp mẫu thử theo quy định trong 5.1.3 nhưng không được nối nguồn cấp điện vào mẫu thử.

## TCVN 7568-17:2016

### 5.7.2.3 Điều kiện ổn định khi thử

Tác động điều kiện ổn định khi thử sau:

- Nhiệt độ cao:  $(40 \pm 5) ^\circ\text{C}$
- Độ ẩm tương đối:  $(93 \pm 3) \%$
- Thời gian: 21 d

### 5.7.2.4 Các phép đo cuối

Sau khoảng thời gian để hồi phục ít nhất là 1 h ở các điều kiện tiêu chuẩn của phòng thí nghiệm, thực hiện thử nghiệm về chức năng của mẫu theo như quy định trong 5.1.5.

### 5.7.3 Các yêu cầu

Mẫu thử phải giữ được trạng thái thông mạch trong suốt thời gian chịu điều kiện ổn định khi thử.

Mẫu thử phải thực hiện đúng chức năng trong phạm vi mô tả của nhà sản xuất trong giai đoạn thử nghiệm về chức năng.

## 5.8 Chịu ăn mòn sunphur dioxide (độ bền)

### 5.8.1 Mục đích

Để chứng minh khả năng thiết bị chịu được các tác động ăn mòn sun phua dioxide dưới dạng một chất ô nhiễm môi trường.

### 5.8.2 Quy trình thử nghiệm

#### 5.8.2.1 Tổng quát

Sử dụng các thiết bị và thực hiện quy trình thử nghiệm phù hợp với IEC 60068-2-42, ngoại trừ điều kiện độ ẩm tương đối của môi trường thử nghiệm phải duy trì ở mức  $(93 \pm 3) \%$  thay vì  $(75 \pm 5) \%$  và với 5.8.2.2 đến 5.8.2.4.

#### 5.8.2.2 Tình trạng của mẫu thử trong quá trình chịu tác động của điều kiện ổn định khi thử

Không được cấp nguồn điện cho mẫu trong suốt quá trình chịu tác động của điều kiện ổn định khi thử, nhưng phải nối mẫu thử với các đoạn dây đồng hồ có đường kính thích hợp. Những đoạn dây đồng hồ này được lắp vào số lượng điểm đấu dây đủ để thực hiện phép đo cuối mà không cần phải đấu thêm dây vào mẫu.

#### 5.8.2.3 Điều kiện ổn định khi thử

Tác động điều kiện ổn định khi thử sau:

- Mức nhiệt độ thấp:  $(25 \pm 2) ^\circ\text{C}$ ;
- Độ ẩm tương đối:  $(93 \pm 3) \%$
- Nồng độ Sunfur dioxide:  $(25 \pm 5) \mu\text{l/l}$ ;
- Thời gian: 21 d

#### 5.8.2.4 Các phép đo cuối

Ngay sau khi chịu tác động của điều kiện ổn định khi thử, đưa mẫu thử vào quá trình làm khô trong 16 h ở  $(40 \pm 2) ^\circ\text{C}$ , độ ẩm tương đối  $\leq 50\%$  tiếp theo sau là khoảng thời gian hồi phục 1 h ở các điều kiện tiêu chuẩn của phòng thí nghiệm.

#### 5.8.3 Các yêu cầu

Mẫu thử phải thực hiện đúng chức năng trong phạm vi mô tả của nhà sản xuất trong giai đoạn thử nghiệm về chức năng.

### 5.9 Sốc (vận hành)

#### 5.9.1 Mục đích

Để chứng minh khả năng thiết bị chịu được các sốc cơ học có thể xảy ra trong thực tế, cho dù là không thường xuyên, trong điều kiện làm việc dự được dự định trước.

#### 5.9.2 Quy trình thử nghiệm

##### 5.9.2.1 Tổng quát

Sử dụng các thiết bị và thực hiện quy trình thử nghiệm phù hợp với TCVN 7699-2-27 (IEC 60068-2-27), Thử nghiệm Ea, ngoại trừ điều kiện ổn định khi thử phải theo quy định trong 5.9.2.3 và phù hợp với 5.9.2.3 đến 5.9.2.5.

##### 5.9.2.2 Tình trạng của mẫu thử trong quá trình chịu tác động của điều kiện ổn định khi thử

Lắp mẫu thử theo quy định trong 5.1.3 vào bộ giá cứng và nối với nguồn cấp điện và thiết bị theo dõi theo quy định trong 5.1.2.

##### 5.9.2.3 Điều kiện ổn định khi thử

Đối với các mẫu thử có trọng lượng nhỏ hơn 4,75 kg, tác động điều kiện ổn định khi thử sau:

- Dạng xung sốc: Nửa sin;
- Thời gian kéo dài của xung: 6 ms;
- Gia tốc đỉnh:  $10(100-20M) \text{ m/s}^2$  (trong đó, M là trọng lượng của mẫu, tính bằng kilogram)
- Số hướng tác động: Sáu;
- Số lượng xung theo mỗi hướng Ba.

Không thử các mẫu có trọng lượng lớn hơn 4,75 kg.

##### 5.9.2.4 Các phép đo trong quá trình chịu tác động của điều kiện ổn định khi thử

Theo dõi mẫu thử trong suốt khoảng thời gian chịu tác động của điều kiện ổn định khi thử và sau đó 2 min để phát hiện mọi thay đổi về trạng thái thông mạch.

##### 5.9.2.5 Các phép đo cuối

Sau khi chịu tác động của điều kiện ổn định khi thử và tiếp đó 2 min thực hiện thử nghiệm về chức năng như quy định trong 5.1.5.

#### 5.9.3 Các yêu cầu

Mẫu thử phải giữ được trạng thái thông mạch trong 2 min kéo dài thêm.

## TCVN 7568-17:2016

Mẫu thử phải thực hiện đúng chức năng trong phạm vi mô tả của nhà sản xuất trong giai đoạn thử nghiệm về chức năng.

### 5.10 Va đập (vận hành)

#### 5.10.1 Mục đích

Để chứng minh sức kháng của mẫu đối với các va đập cơ học trên bề mặt mà nó có thể vẫn đảm bảo tồn tại được trong môi trường làm việc bình thường và đó là những tác động sẽ phải chịu theo dự kiến.

#### 5.10.2 Quy trình thử nghiệm

##### 5.10.2.1 Thiết bị

Sử dụng thiết bị và thực hiện quy trình thử nghiệm phù hợp với Phụ lục B và 5.10.2.2 đến 5.10.2.5.

##### 5.10.2.2 Tình trạng của mẫu thử trong quá trình chịu tác động điều kiện ổn định khi thử

Bắt chặt mẫu thử vào thiết bị thử nghiệm bằng các phương tiện lắp đặt bình thường và chỉnh vị trí sao cho mẫu sẽ bị nứt trên cửa bề mặt va đập của búa đập vào khi búa ở vị trí thẳng đứng, (nghĩa là, nếu đầu búa dịch chuyển theo phương nằm ngang). Lựa chọn góc phương vị và vị trí của va đập tương ứng với mẫu để có thể dễ gây hỏng chức năng làm việc của mẫu nhất. Nối mẫu với thiết bị cấp nguồn cấp điện theo dõi của nó như quy định trong 5.1.2.

##### 5.10.2.3 Điều kiện ổn định khi thử

Trong quá trình tác động của điều kiện ổn định khi thử, áp dụng các tham số thử nghiệm sau:

- Năng lượng va đập:  $(1,9 \pm 0,1) \text{ J}$ ;
- Vận tốc của búa:  $(1,5 \pm 0,13) \text{ m/s}$ ;
- Số lần va đập: 1.

##### 5.10.2.4 Các phép đo trong quá trình chịu tác động của điều kiện ổn định khi thử

Theo dõi mẫu thử trong suốt khoảng thời gian chịu tác động của điều kiện ổn định khi thử và sau đó 2 min để phát hiện mọi thay đổi về trạng thái thông mạch.

##### 5.10.2.5 Các phép đo cuối

Sau khi chịu tác động của điều kiện ổn định khi thử và tiếp đó 2 min thực hiện thử nghiệm về chức năng như quy định trong 5.1.5.

### 5.10.3 Các yêu cầu

Mẫu thử phải giữ được trạng thái thông mạch trong khi chịu tác động của điều kiện ổn định khi thử và 2 min kéo dài thêm.

Mẫu thử phải thực hiện đúng chức năng trong phạm vi mô tả của nhà sản xuất trong giai đoạn thử nghiệm về chức năng.

### 5.11 Rung, dao động hình sin (vận hành)

#### 5.11.1 Mục đích

Để chứng minh sức kháng của thiết bị đối với các hiện tượng rung ở mức độ phù hợp với môi trường làm việc bình thường.

## 5.11.2 Quy trình thử nghiệm

### 5.11.2.1 Tổng quát

Sử dụng thiết bị thử nghiệm và thực hiện quy trình thử nghiệm phù hợp với TCVN 7699-2-6 (IEC 60068-2-6), Phép thử Fc và với nội dung 5.11.2.2 đến 5.11.2.5.

### 5.11.2.2 Tình trạng của mẫu thử trong quá trình chịu tác động điều kiện ổn định khi thử

Lắp mẫu thử theo quy định trong 5.1.3 vào bộ gá cứng và nối với nguồn cấp điện và thiết bị theo dõi theo quy định trong 5.1.2. Cho mẫu thử chịu tác động rung theo từng hướng của một nhóm 3 hướng trục lần lượt vuông góc với nhau, trong đó có một trục vuông góc với bề mặt lắp đặt mẫu.

### 5.11.2.3 Điều kiện ổn định khi thử

Áp dụng điều kiện ổn định khi thử sau:

- Dài tần số: (10 đến 150) Hz;
- Độ lớn của gia tốc:  $5 \text{ m/s}^2 (\approx 0,5 g_n)$ ;
- Số hướng trục: Ba;
- Tốc độ quét: Một quãng tám/min;
- Số lượng chu kỳ quét: Hai/trục.

Có thể kết hợp thử nghiệm rung (vận hành) và rung (độ bền) trên cùng một mẫu theo trình tự mẫu chịu tác động của điều kiện ổn định khi thử rung vận hành sau đó chịu tác động của điều kiện ổn định khi thử rung độ bền theo một trục nhất định, rồi mới chuyển sang trục tiếp theo. Trường hợp này, chỉ cần phải thực hiện 1 phép đo cuối.

### 5.11.2.4 Các phép đo trong quá trình chịu tác động của điều kiện ổn định khi thử

Theo dõi mẫu thử trong suốt khoảng thời gian chịu tác động của điều kiện ổn định khi thử để phát hiện mọi thay đổi về trạng thái thông mạch.

### 5.11.2.5 Các phép đo cuối

Sau khi chịu tác động của điều kiện ổn định khi thử thực hiện thử nghiệm về chức năng như quy định trong 5.1.5.

CHÚ THÍCH: Nếu kết hợp thử nghiệm rung vận hành với rung độ bền, thì các phép đo cuối được thực hiện sau khi thử nghiệm rung độ bền và chỉ cần thực hiện các phép đo này nếu thử nghiệm về vận hành được thực hiện trong điều kiện cách ly.

## 5.11.3 Các yêu cầu

Mẫu thử phải giữ được trạng thái thông mạch trong khi chịu tác động của điều kiện ổn định khi thử.

Nếu đã thực hiện phép đo cuối cùng như quy định trong 5.11.2.5, thì mẫu thử phải thực hiện đúng chức năng trong phạm vi mô tả của nhà sản xuất trong giai đoạn thử nghiệm về chức năng.

## 5.12 Rung, dao động hình sin (độ bền)

### 5.12.1 Mục đích

Để chứng minh khả năng của thiết bị chịu được các ảnh hưởng dài hạn của các hiện tượng rung ở mức độ phù hợp với môi trường làm việc.

## **5.12.2 Quy trình thử nghiệm**

### **5.12.2.1 Tổng quát**

Sử dụng thiết bị thử nghiệm và thực hiện quy trình thử nghiệm phù hợp với TCVN 7699-2-6 (IEC 60068-2-6), Phép thử Fc và với nội dung 5.12.2.2 đến 5.12.2.4.

### **5.12.2.2 Tình trạng của mẫu thử trong quá trình chịu tác động điều kiện ổn định khi thử**

Lắp mẫu thử theo quy định trong 5.1.3 vào bộ gá cứng. Cho mẫu thử chịu tác động rung theo từng hướng của một nhóm 3 hướng trục lẫn lượt vuông góc với nhau, trong đó có một trục vuông góc với bề mặt lắp đặt mẫu.

Không cung cấp nguồn điện cho mẫu thử khi chịu điều kiện ổn định khi thử.

### **5.12.2.3 Điều kiện ổn định khi thử**

Áp dụng điều kiện ổn định khi thử sau:

- Dải tần số: (10 đến 150) Hz;
- Độ lớn của gia tốc:  $10 \text{ m/s}^2 (\approx 1,0 g_n)$ ;
- Số hướng trục: Ba;
- Tốc độ quét: Một quãng tám/min;
- Số lượng chu kỳ quét: 20/trục.

Có thể kết hợp thử nghiệm rung (vận hành) và rung (độ bền) trên cùng một mẫu theo trình tự mẫu chịu tác động của điều kiện ổn định khi thử rung vận hành sau đó chịu tác động của điều kiện ổn định khi thử rung độ bền theo một trục nhất định, rồi mới chuyển sang trục tiếp theo. Trường hợp này, chỉ cần phải thực hiện 1 phép đo cuối.

### **5.12.2.4 Các phép đo cuối**

Sau khi chịu tác động của điều kiện ổn định khi thử thực hiện thử nghiệm về chức năng như quy định trong 5.1.5.

## **5.12.3 Các yêu cầu**

Mẫu thử phải thực hiện đúng chức năng trong phạm vi mô tả của nhà sản xuất trong giai đoạn thử nghiệm về chức năng.

## **5.13 Tính tương thích điện từ (EMC), thử kháng nhiễm (vận hành)**

### **5.13.1 Mục đích**

Để chứng minh tính kháng nhiễm của mẫu thử với tính tương thích điện từ trong điều kiện làm việc bình thường của nó.

### **5.13.2 Quy trình thử nghiệm**

#### **5.13.2.1 Tổng quát**

Thiết bị thử nghiệm và các quy trình thử nghiệm phải theo quy định trong EN 50130-4 và như mô tả dưới đây.

### 5.13.2.2 Tình trạng của mẫu thử trong quá trình chịu tác động điều kiện ổn định khi thử

Lắp mẫu thử theo quy định trong 5.1.3 và nối với nguồn cấp điện và thiết bị theo dõi theo quy định trong 5.1.2.

### 5.13.2.3 Điều kiện ổn định khi thử

Thực hiện các thử nghiệm tính kháng nhiễu EMC theo EN 50130-4 như sau:

- a) Phóng tĩnh điện;
- b) Trường điện từ bức xạ;
- c) Các rối loạn bị lan truyền gây ra bởi trường điện từ;
- d) Nổ nhanh dòng tức thời;
- e) Sốc chậm do điện thế năng lượng cao;

### 5.13.2.4 Các phép đo trong quá trình chịu tác động của điều kiện ổn định khi thử

Theo dõi mẫu thử để phát hiện bất kể thay đổi nào về trạng thái hoặc sự vận hành lỗi.

### 5.13.2.5 Các phép đo cuối

Sau khoảng thời gian để hồi phục ít nhất là 1 h ở các điều kiện tiêu chuẩn của phòng thí nghiệm, thực hiện thử nghiệm về chức năng của mẫu theo như quy định trong 5.1.5.

### 5.13.3 Các yêu cầu

Mẫu thử phải giữ được trạng thái thông mạch và sự vận hành không bị lỗi trong khi chịu tác động của điều kiện ổn định khi thử.

Mẫu thử phải thực hiện đúng chức năng trong phạm vi mô tả của nhà sản xuất trong giai đoạn thử nghiệm về chức năng.

## 6 Báo cáo thử nghiệm

Báo cáo thử nghiệm ít nhất phải bao gồm những thông tin sau:

- a) Nhận dạng về mẫu thử;
- b) Viện dẫn đến tiêu chuẩn này (tức là TCVN 7568 (ISO 7240-17));
- c) Các kết quả thử nghiệm: từng giá trị kích hoạt và các giá trị lớn nhất, nhỏ nhất và trung bình số học nếu thích hợp;
- d) Thời gian tác động của điều kiện ổn định khi thử và điều kiện không khí khi tác động điều kiện ổn định khi thử;
- e) Nhiệt độ và độ ẩm tương đối trong phòng thử nghiệm trong suốt quá trình thử;
- f) Chi tiết về thiết bị cấp và kiểm soát nguồn điện;
- g) Chi tiết về mọi sai khác so với tiêu chuẩn này hoặc so với các tiêu chuẩn ISO khác được viện dẫn,
- h) Chi tiết của tất cả các chế độ vận hành được coi là tùy chọn.

**Phụ lục A**

(Tham khảo)

**Các ví dụ về quy trình thử nghiệm về chức năng**

**A.1 Giới thiệu**

Phụ lục này cung cấp một số ví dụ về các quy trình thử nghiệm về chức năng đối với một số bộ cách ly ngắn mạch mang tính lý thuyết. Trong những ví dụ đó, các kiểu bộ cách ly ngắn mạch không thực tế và đơn giản hóa được mô tả như sau:

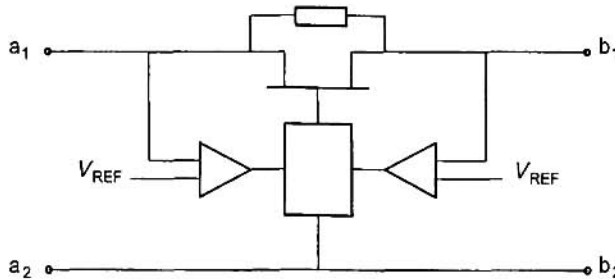
- a) Bộ cách ly cảm biến điện thế “tự biến” đơn giản;
- b) Bộ cách ly cảm biến cường độ “tự biến” đơn giản;
- c) Bộ cách ly “kiểm soát được” đơn giản, cho phép điều hướng để ngắt và đóng bằng thiết bị kiểm soát và chỉ báo và cho phép ngắt nếu điện thế sụt quá thấp đến mức thiết bị kiểm soát và chỉ báo không thể ra lệnh cho thiết bị trong hệ thống.

Từng ví dụ có đưa ra một sơ đồ khối điển hình và danh mục các tham số cần phải chỉ định và xác nhận. Tiếp sau đó cũng đưa ra ví dụ về các mạch thử nghiệm và quy trình thử nghiệm để thực hiện các thử nghiệm và các phép đo cần thiết.

**A.2 Ví dụ 1 - Bộ cách ly cảm biến điện thế “tự biến” đơn giản**

**A.2.1 Sơ đồ khối**

Hình A.1 thể hiện sơ đồ khối của một bộ cách ly cảm biến điện thế “tự biến” đơn giản.



**Hình A.1 - Sơ đồ khối điển hình cho bộ cách ly cảm biến điện thế “tự biến” đơn giản**

**A.2.2 Các mô tả thông số**

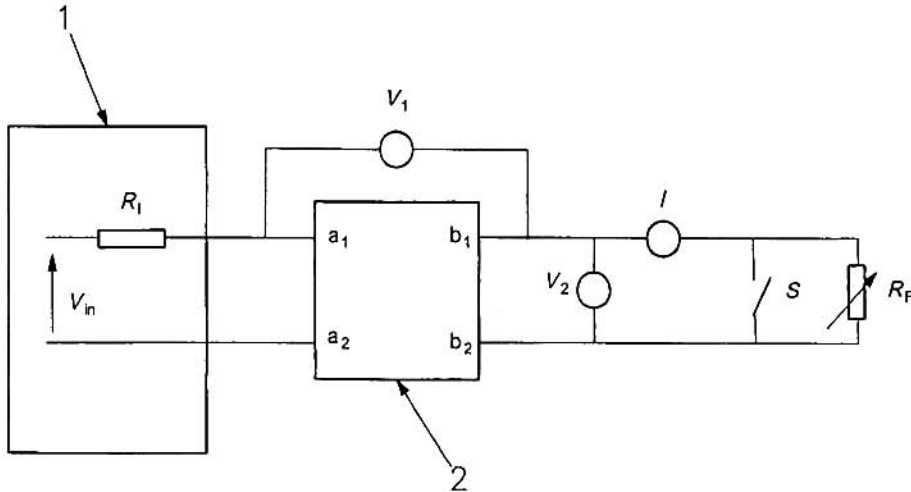
Các mô tả thông số được định nghĩa như sau:

- $V_{max}$  Điện thế lớn nhất giữa các pha;
- $V_{nom}$  Điện thế danh định giữa các pha;
- $V_{min}$  Điện thế nhỏ nhất giữa các pha;
- $V_{SO\ max}$  Điện thế lớn nhất, tại đó thiết bị cách ly, có nghĩa là chuyển từ trạng thái thông mạch sang trạng thái hở mạch;
- $V_{SO\ min}$  Điện thế nhỏ nhất, tại đó thiết bị cách ly, có nghĩa là chuyển từ trạng thái thông mạch sang trạng thái hở mạch;

- $V_{SC\ max}$  Điện thế lớn nhất, tại đó thiết bị phục hồi mạch, có nghĩa là chuyển từ trạng thái hở mạch sang trạng thái thông mạch;
- $V_{SC\ min}$  Điện thế nhỏ nhất, tại đó thiết bị cách ly, có nghĩa là chuyển từ trạng thái hở mạch sang trạng thái thông mạch;
- $I_{C\ max}$  Cường độ lớn nhất của dòng điện khi công tắc ở trạng thái đóng
- $I_{S\ max}$  Cường độ lớn nhất của dòng chuyển mạch, ví dụ khi ở trạng thái ngắn mạch;
- $I_{L\ max}$  Cường độ lớn nhất của dòng thất thoát với công tắc ở trạng thái mở, tình trạng đã cách ly;
- $Z_{C\ max}$  Trở kháng nối tiếp lớn nhất khi công tắc ở trạng thái đóng.

### A.2.3 Mạch thử

Hình A.2 thể hiện sơ đồ khối của một bộ cách ly cảm biến điện thế “tự biến” đơn giản.



CHÚ DẪN:

1 Nguồn cấp điện

2 Bộ cách ly ngắn mạch

Hình A.2 - Sơ đồ khối điển hình cho bộ cách ly cảm biến điện thế “tự biến” đơn giản

### A.2.4 Quy trình thử

**A.2.4.1** Nối mẫu vào một mạch thử như thể hiện trên Hình A.2 với công tắc S ở trạng thái mở và điện trở  $R_F$  đặt ở mức vô cùng lớn, có nghĩa là một mạch hở.

**A.2.4.2** Chỉnh  $V_{in}$  đến giá trị điện thế danh định giữa các pha, nếu không có chỉ định nào khác trong quy trình thử, và chỉnh điện trở trong hiệu dụng của nguồn cấp,  $R_1$ , đến giá trị giới hạn cường độ ngắn mạch  $I_{S\ max}$ , tức là  $R_1 = V_{in} / I_{S\ max}$ .

**A.2.4.3** Tạo ra một mạch bị ngắn đồng thời lúc đó bằng cách đóng công tắc S. Đo cường độ dòng điện,  $I$ , và ghi lại cường độ của dòng thất thoát,  $I_L$ . Kiểm tra điều kiện  $I_L \leq I_{L\ max}$ .

**A.2.4.4** Mở công tắc S và theo dõi  $V_2$  để xem thiết bị có hồi phục lại mạch không.

**A.2.4.5** Giảm  $R_F$  cho đến khi  $I = I_{C\ max}$ . Sau đó đo  $V_1$  và  $I$ , từ đó tính trở kháng hiệu dụng của công tắc  $Z_C$ . Kiểm tra điều kiện  $Z_C \leq Z_{C\ max}$ .

**A.2.4.6** Tăng  $R_F$  đến vô cùng lớn, tức là một mạch hở, rồi điều chỉnh  $R_i$  đến giá trị  $(V_{in} - V_{SO\ min}) / I_{C\ max}$ .

**A.2.4.7** Giảm  $R_F$  và đo điện thế,  $V_2$ , ở thời điểm mà thiết bị cách ly (tức là công tắc ở trạng thái mở) và ghi lại giá trị điện thế này là  $V_{SO}$ . Kiểm tra điều kiện  $V_{SO\ max} \geq V_{SO} \geq V_{SO\ min}$ .

**A.2.4.8** Giảm tiếp  $R_F$  về 0 (zero) rồi đo cường độ dòng điện,  $I$ , và ghi lại giá trị cường độ dòng thất thoát,  $I_L$ . Kiểm tra điều kiện  $I_L \leq I_{L\ max}$ .

**A.2.4.9** Tăng  $R_F$  và đo điện thế,  $V_2$ , ở thời điểm mà thiết bị hồi phục lại mạch (tức là công tắc ở trạng thái đóng) và ghi lại giá trị điện thế này là  $V_{SC}$ . Kiểm tra điều kiện  $V_{SC\ max} \geq V_{SC} \geq V_{SC\ min}$ . Sau đó đo  $V_1$  và  $I$  để từ đó tính được trở kháng hiệu dụng của công tắc  $Z_C$ . Kiểm tra điều kiện  $Z_C \leq Z_{C\ max}$ .

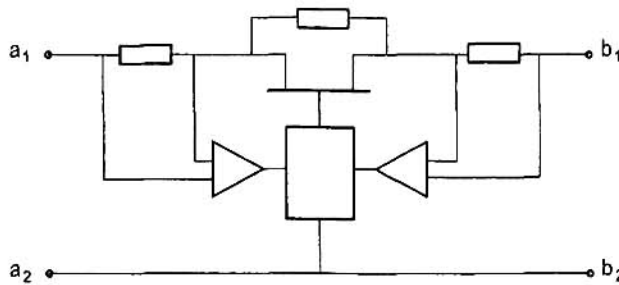
**A.2.4.10** Lập lại các bước A.2.4.1 đến A.2.4.9 khi lắp mẫu ở phía bên kia (tức là thay đổi các điểm đấu  $a_1$  và  $a_2$  với  $b_1$  và  $b_2$ ).

CHÚ THÍCH: Để xác định được đúng giá trị của  $V_{SO}$  và  $V_{SC}$  thì tốt nhất là lắp thêm một thiết bị ghi, ví dụ như một máy ghi biểu đồ để đo  $V_2$ .

### A.3 Ví dụ 2 - Bộ cách ly cảm biến cường độ “tự biến” đơn giản

#### A.3.1 Sơ đồ khối

Hình A.3 thể hiện sơ đồ khối của một bộ cách ly cảm biến cường độ “tự biến” đơn giản.



Hình A.3 - Sơ đồ khối điển hình cho bộ cách ly cảm biến cường độ “tự biến” đơn giản

#### A.3.2 Các mô tả thông số

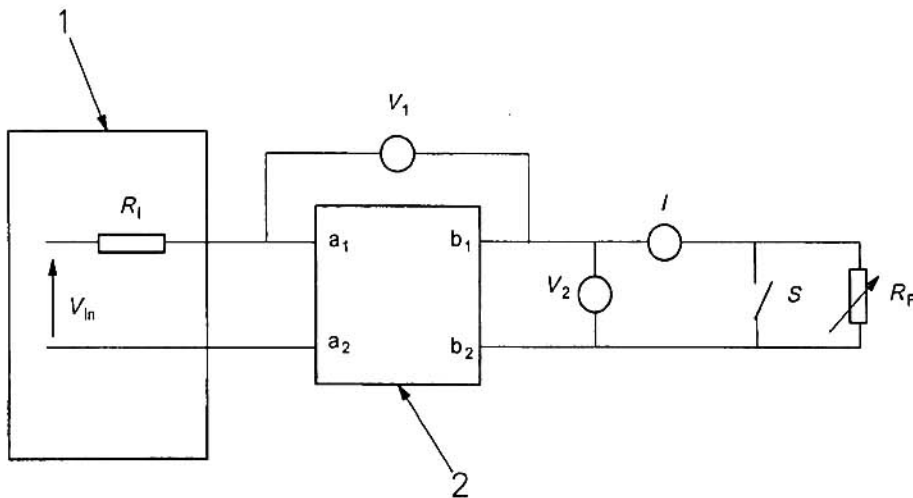
Các mô tả thông số được định nghĩa như sau:

- $V_{max}$  Điện thế lớn nhất giữa các pha;
- $V_{nom}$  Điện thế danh định giữa các pha;
- $V_{min}$  Điện thế nhỏ nhất giữa các pha;
- $V_{SO\ max}$  Điện thế lớn nhất, tại đó thiết bị cách ly, có nghĩa là chuyển từ trạng thái thông mạch sang trạng thái hở mạch;
- $V_{SO\ min}$  Điện thế nhỏ nhất, tại đó thiết bị cách ly, có nghĩa là chuyển từ trạng thái thông mạch sang trạng thái hở mạch;
- $V_{SC\ max}$  Điện thế lớn nhất, tại đó thiết bị phục hồi mạch, có nghĩa là chuyển từ trạng thái hở mạch sang trạng thái thông mạch;

- $V_{SC\ min}$  Điện thế nhỏ nhất, tại đó thiết bị cách ly, có nghĩa là chuyển từ trạng thái hở mạch sang trạng thái thông mạch;
- $I_{C\ max}$  Cường độ lớn nhất của dòng điện khi công tắc ở trạng thái đóng
- $I_{S\ max}$  Cường độ lớn nhất của dòng chuyển mạch, ví dụ khi ở trạng thái ngắn mạch;
- $I_{L\ max}$  Cường độ lớn nhất của dòng thất thoát với công tắc ở trạng thái mở, tình trạng đã cách ly;
- $Z_{C\ max}$  Trở kháng nối tiếp lớn nhất khi công tắc ở trạng thái đóng.

### A.3.3 Mạch thử

Hình A.4 thể hiện sơ đồ khối của một bộ cách ly cảm biến cường độ “tự biến” đơn giản.



CHÚ DẪN:

1 Nguồn cấp điện

2 Bộ cách ly ngắn mạch

Hình A.4 - Sơ đồ khối điển hình cho bộ cách ly cảm biến cường độ “tự biến” đơn giản

### A.3.4 Quy trình thử

**A.3.4.1** Nối mẫu vào một mạch thử như thể hiện ở hình trên với công tắc S ở trạng thái mở và điện trở  $R_F$  đặt ở mức vô cùng lớn, có nghĩa là một mạch hở.

**A.3.4.2** Chỉnh  $V_{in}$  đến giá trị điện thế danh định giữa các pha, nếu không có chỉ định nào khác trong quy trình thử, và chỉnh điện trở trong hiệu dụng của nguồn cấp,  $R_i$ , đến giá trị giới hạn cường độ ngắn mạch  $I_{S\ max}$ , tức là  $R_i = V_{in} / I_{S\ max}$ .

**A.3.4.3** Tạo ra một mạch bị ngắn đồng thời lúc đó bằng cách đóng công tắc S. Đo cường độ dòng điện,  $I$ , và ghi lại cường độ của dòng thất thoát,  $I_L$ . Kiểm tra điều kiện  $I_L \leq I_{L\ max}$ .

**A.3.4.4** Mở công tắc S và theo dõi  $V_2$  để xem thiết bị có hồi phục lại mạch không.

**A.3.4.5** Giảm  $R_F$  rồi đo cường độ dòng điện,  $I$ , tại thời điểm thiết bị cách ly, tức là công tắc mở, và đo giá trị cường độ dòng điện này là  $I_{SO}$ . Kiểm tra điều kiện  $I_{SO\ max} \geq I_{SO} \geq I_{SO\ min}$ .

**A.3.4.6** Giảm tiếp  $R_F$  về 0 (zero) rồi đo cường độ dòng điện,  $I$ , và ghi lại giá trị cường độ dòng thất thoát,  $I_L$ . Kiểm tra điều kiện  $I_L \leq I_{Lmax}$ .

**A.3.4.7** Tăng  $R_F$  và đo cường độ dòng điện,  $I$ , ở thời điểm mà thiết bị hồi phục lại mạch (tức là công tắc ở trạng thái đóng) và ghi lại giá trị điện thế này là  $I_{SC}$ . Kiểm tra điều kiện  $I_{SCmax} \geq I_{SC} \geq I_{SCmin}$ . Sau đó đo  $V_1$  và  $I$  để từ đó tính được trở kháng hiệu dụng của công tắc  $Z_C$ . Kiểm tra điều kiện  $Z_C \leq Z_{Cmax}$ .

**A.3.4.8** Lặp lại các bước A.3.4.1 đến A.3.4.7 khi lắp mẫu ở phía bên kia (tức là thay đổi các điểm đấu  $a_1$  và  $a_2$  với  $b_1$  và  $b_2$ ).

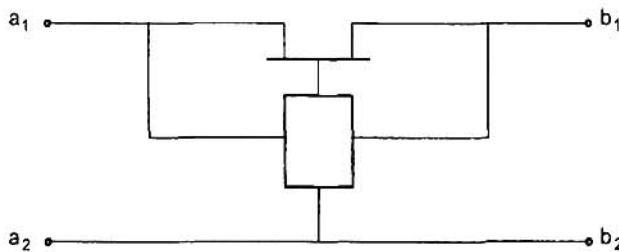
CHÚ THÍCH: Để xác định được đúng giá trị của  $I_{SO}$  và  $I_{SC}$  thì tốt nhất là lắp thêm một thiết bị ghi, ví dụ như một máy ghi biểu đồ để đo  $I$ .

**A.4 Ví dụ 3 - Bộ cách ly “kiểm soát được” đơn giản**

**A.4.1 Tổng quát**

**A.4.2 Sơ đồ khối**

Hình A.5 thể hiện sơ đồ khối của một bộ cách ly “kiểm soát được” đơn giản.



Hình A.3 - Sơ đồ khối điện hình cho bộ cách ly “kiểm soát được” đơn giản

**A.4.3 Các mô tả thông số**

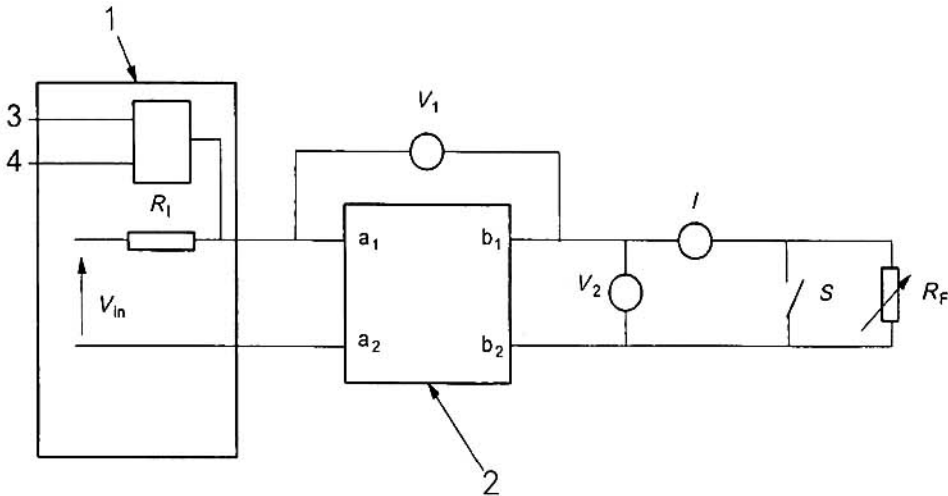
Các mô tả thông số được định nghĩa như sau:

Lệnh cách ly	Lệnh làm cho thiết bị chuyển từ từ trạng thái thông mạch sang trạng thái hở mạch
Lệnh phục hồi mạch	Lệnh làm cho thiết bị chuyển từ từ trạng thái hở mạch sang trạng thái thông mạch
$V_{max}$	Điện thế lớn nhất giữa các pha;
$V_{nom}$	Điện thế danh định giữa các pha;
$V_{min}$	Điện thế nhỏ nhất giữa các pha;
$V_{SOmax}$	Điện thế lớn nhất, tại đó thiết bị cách ly, có nghĩa là chuyển từ trạng thái thông mạch sang trạng thái hở mạch;
$V_{SOmin}$	Điện thế nhỏ nhất, tại đó thiết bị cách ly, có nghĩa là chuyển từ trạng thái thông mạch sang trạng thái hở mạch;
$I_{Cmax}$	Cường độ lớn nhất của dòng điện khi công tắc ở trạng thái đóng

$I_{S\ max}$	Cường độ lớn nhất của dòng chuyển mạch, ví dụ khi ở trạng thái ngắn mạch;
$I_{L\ max}$	Cường độ lớn nhất của dòng thất thoát với công tắc ở trạng thái mở, tình trạng đã cách ly;
$Z_{C\ max}$	Trở kháng nối tiếp lớn nhất khi công tắc ở trạng thái đóng.

#### A.4.4 Mạch thử

Hình A.4 thể hiện sơ đồ khối của một bộ cách ly "kiểm soát được" đơn giản.



CHÚ DẪN:

- 1 Nguồn cấp điện
- 2 Bộ cách ly ngắn mạch
- 3 Đầu vào của lệnh cách ly
- 4 Đầu vào của lệnh phục hồi mạch

CHÚ THÍCH: Tốt nhất là nhà sản xuất cung cấp cả thiết bị cấp nguồn và kiểm soát thích hợp.

**Hình A.4 - Sơ đồ khối điển hình cho bộ cách ly "kiểm soát được" đơn giản**

#### A.4.5 Quy trình thử

**A.4.5.1** Nối mẫu vào một mạch thử như thể hiện ở hình trên với công tắc S ở trạng thái mở và điện trở  $R_F$  đặt ở mức vô cùng lớn, có nghĩa là một mạch hở.

**A.4.5.2** Chỉnh  $V_{in}$  đến giá trị điện thế danh định giữa các pha, nếu không có chỉ định nào khác trong quy trình thử, và chỉnh điện trở trong hiệu dụng của nguồn cấp,  $R_i$ , đến giá trị giới hạn cường độ ngắn mạch  $I_{S\ max}$ , tức là  $R_i = V_{in} / I_{S\ max}$ . Thực thi các lệnh cách ly và phục hồi và theo dõi  $V_2$  để xem thiết bị có cách ly hoặc hồi phục lại mạch không.

**A.4.5.3** Tạo ra một mạch bị ngắn đồng thời lúc đó bằng cách đóng công tắc S. Đo cường độ dòng điện,  $I$ , và ghi lại cường độ của dòng thất thoát,  $I_L$ . Kiểm tra điều kiện  $I_L \leq I_{L\ max}$ .

**A.4.5.4** Mở công tắc S và thực hiện lệnh phục hồi mạch rồi theo dõi  $V_2$  để xem thiết bị có hồi phục lại mạch không.

**A.4.5.5** Giảm  $R_F$  đến khi cường độ dòng điện  $I_C = I_{C\max}$ . Sau đó đo  $V_1$  và  $I$  để từ đó tính được trở kháng hiệu dụng của công tắc  $Z_C$ . Kiểm tra điều kiện  $Z_C \leq Z_{C\max}$ . Thực hiện lệnh cách ly và hồi phục mạch rồi theo dõi  $V_2$  để xem thiết bị có cách ly hoặc hồi phục lại mạch không.

**A.4.5.6** Tăng  $R_F$  đến vô cùng lớn, tức là một mạch hở, rồi điều chỉnh  $R_I$  đến giá trị  $(V_{in} - V_{SO\min}) / I_{C\max}$ .

**A.4.5.7** Giảm  $R_F$  và đo điện thế,  $V_2$ , ở thời điểm mà thiết bị cách ly (tức là công tắc ở trạng thái mở) và ghi lại giá trị điện thế này là  $V_{SO}$ . Kiểm tra điều kiện  $V_{SO\max} \geq V_{SO} \geq V_{SO\min}$ .

**A.4.5.8** Giảm tiếp  $R_F$  về 0 (zero) rồi đo cường độ dòng điện,  $I$ , và ghi lại giá trị cường độ dòng thất thoát,  $I_L$ . Kiểm tra điều kiện  $I_L \leq I_{L\max}$ .

**A.4.5.9** Tăng  $R_F$  đến khi lệnh hồi phục mạch được áp dụng đúng rồi áp dụng lệnh hồi phục mạch. Sau đó đo  $V_1$  và  $I$  để từ đó tính được trở kháng hiệu dụng của công tắc  $Z_C$ . Kiểm tra điều kiện  $Z_C \leq Z_{C\max}$ .

**A.4.5.10** Lặp lại các bước A.4.5.1 đến A.4.5.9 khi lắp mẫu ở phía bên kia (tức là thay đổi các điểm đấu  $a_1$  và  $a_2$  với  $b_1$  và  $b_2$ ).

**CHÚ THÍCH:** Để xác định được đúng giá trị của  $V_{SO}$  và  $V_{SC}$  thì tốt nhất là lắp thêm một thiết bị ghi, ví dụ như một máy ghi biểu đồ để đo  $V_2$ .

## Phụ lục B

(Tham khảo)

### Thiết bị để thử va đập

Thiết bị thử va đập (xem Hình B.1), về cơ bản là một búa quay bao gồm một đầu búa (đầu đập) tiết diện chữ nhật với bề mặt va đập được cắt vát phẳng, được lắp trên một trục thép ống. Búa được cố định vào một ống lồng bằng thép chạy trên các ổ bi lắp vào một trục thép cố định được bắt chặt vào khung cứng bằng thép, nhờ vậy búa có thể quay tự do quanh trục của thanh trục cố định. Thiết kế của khung cứng phải đảm bảo để cụm búa vẫn phải hoàn toàn quay được khi mẫu không được lắp vào.

Đầu va đập có kích thước tổng thể 76 mm (rộng) x 50 mm (cao) x 94 mm (dài), được chế tạo từ nhôm hợp kim (AlCu<sub>4</sub>SiMg theo quy định trong ISO 209), đã qua xử lý nhiệt dung dịch và xử lý kết tủa. Nó có bề mặt va đập phẳng vát góc ( $60 \pm 1$ )° so với trục dọc. Thanh trục thép ống có đường kính ngoài ( $25 \pm 0,1$ ) mm với chiều dày thành ống ( $1,6 \pm 0,1$ ) mm.

Đầu va đập được lắp lên thanh trục quay sao cho trục dọc của nó nằm cách trục quay của cụm búa một khoảng 305 mm, hai hướng trục này được coi là vuông góc với nhau. Ống lồng ở trung tâm có đường kính ngoài 102 mm và chiều dài 200 mm, được lắp đồng trục với một thanh trục cố định bằng thép có đường kính khoảng 25 mm; Đường kính thực tế của thanh trục này phụ thuộc vào chủng loại của vòng bi được sử dụng.

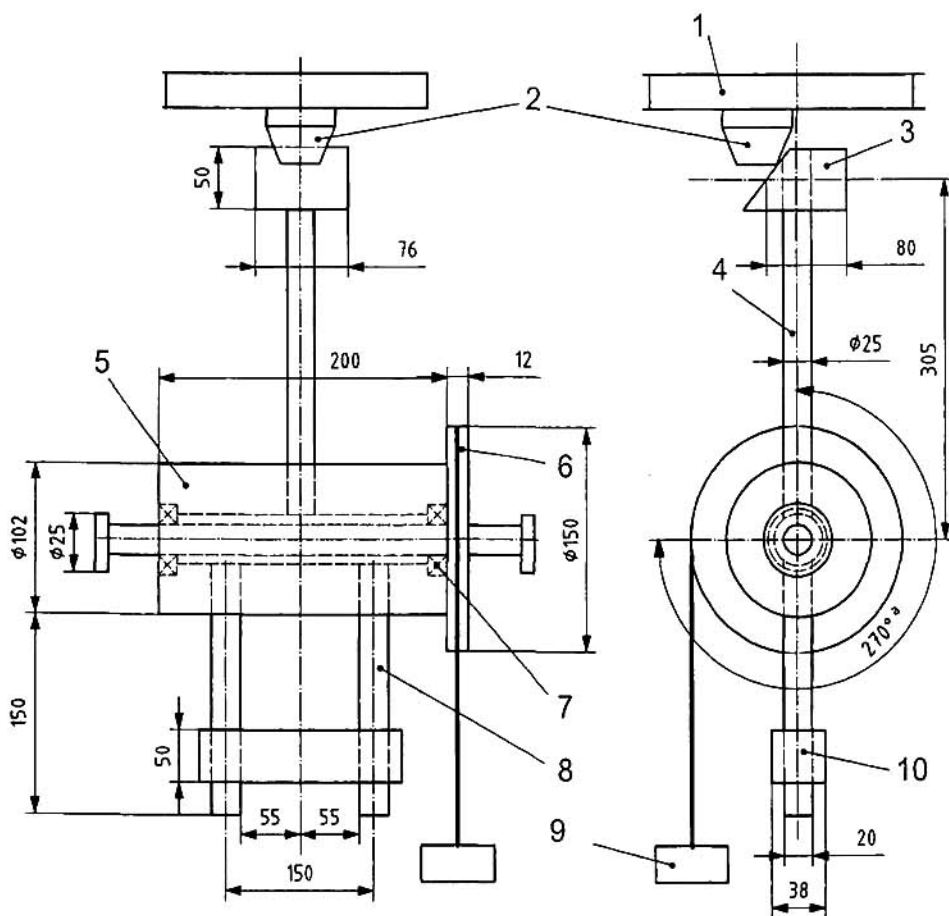
Đối tâm với thanh trục búa là hai tay đòn thép đặt đối trọng, mỗi thanh có đường kính ngoài là 20 mm và chiều dài 185 mm. Những tay đòn này được bắt vít vào ống lồng và để thò ra ngoài một đoạn 150 mm. Đối trọng bằng thép được lắp trên các tay đòn sao cho vị trí của nó có thể điều chỉnh được để tạo ra sự cân bằng với trọng lượng búa, như thể hiện trên Hình B.1. Ở đầu của ống lồng trung tâm có lắp một puly dày 12 mm bằng nhôm hợp kim có đường kính ngoài 150 mm, quanh puly này cuốn một sợi cáp không co giãn với một đầu được cố định vào puly. Đầu còn lại của sợi cáp được cố định vào khối vận hành và để treo khối nặng này.

Trên khung cứng có lắp một bàn gá nhờ đó mẫu thử có thể được cố định vào đó bằng các chi tiết lắp đặt chuẩn của nó. Bàn gá có thể điều chỉnh được theo chiều thẳng đứng sao cho nửa mặt trên của đầu va đập của búa có thể đập vào mẫu khi búa di chuyển theo phương ngang, như thể hiện trên Hình B.1.

Để vận hành thiết bị, trước hết phải điều chỉnh vị trí của bàn gá đã lắp mẫu như trên Hình B.1 sau đó vận chuyển bàn gá vào khung cứng. Cần thận đặt cụm búa ở vị trí cân bằng nhờ vào việc điều chỉnh vị trí của đối trọng khi khối vận hành đã được tháo ra. Cán búa được kéo về vị trí nằm ngang sẵn sàng để thả ra còn khối vận hành được cài lại vào vị trí. Khi thả cụm búa, khối vận hành sẽ làm cho búa và cán búa xoay một góc  $3\pi/2$  rad để đập vào mẫu. Trọng lượng của khối vận hành, đo bằng ki-lô-gam, tạo ra năng lượng va đập yêu cầu là 1,9 J, tương đương với  $0,388/(3\pi)$  kg, trong đó,  $r$  là bán kính hiệu dụng của puly, đơn vị là mét. Giá trị này xấp xỉ bằng 0,55 kg đối với một puly có bán kính 75 mm.

Do tiêu chuẩn này đòi hỏi vận tốc của búa tại thời điểm va đập là  $(1,5 \pm 0,13)$  m/s, nên cần phải giảm trọng lượng của đầu búa bằng cách khoan lên mặt sau một cách thích hợp để đạt được vận tốc này. Theo dự kiến để đạt được vận tốc yêu cầu thì trọng lượng của một đầu búa sẽ vào khoảng 0,79 kg, song để xác định điều này, tốt nhất là tiến hành thử và chỉnh sai lệch.

Kích thước đo bằng mi-li-mét



CHÚ DẪN:

- |   |                 |    |                        |
|---|-----------------|----|------------------------|
| 1 | tấm gá lắp      | 6  | pu-li                  |
| 2 | mẫu thử         | 7  | ổ bi                   |
| 3 | búa va đập      | 8  | cánh tay đòn đối trọng |
| 4 | cán búa         | 9  | khối vận hành          |
| 5 | ống lồng        | 10 | đối trọng              |
| ° | góc chuyển dịch |    |                        |

CHÚ THÍCH: Các kích thước không phải là kích thước của đầu búa, chỉ nhằm mục đích hướng dẫn

Hình B.1 – Thiết bị va đập

**Thư mục tài liệu tham khảo**

- [1] EN 54-17, *Fire detection and fire alarm systems – Part 17: Short-circuite isolators*
  - [2] TCVN ISO 9001:2008, *Hệ thống quản lý chất lượng - Các yêu cầu*
  - [3] IEC 60068-2-75:1997, *Environmental testing – Part 2-75: Test – Test Eh: Hammer tests*
  - [4] IEC 60268-1:1985, *Sound system equipment – Part 1: General*
-