

TCVN

TIÊU CHUẨN QUỐC GIA

TCVN 14499-2-1:2025

IEC 62933-2-1:2017

Xuất bản lần 1

**HỆ THỐNG LƯU TRỮ ĐIỆN NĂNG –
PHẦN 2-1: THÔNG SỐ KỸ THUẬT VÀ PHƯƠNG PHÁP THỬ –
QUY ĐỊNH KỸ THUẬT CHUNG**

*Electrical energy storage (EES) systems –
Part 2-1: Unit parameters and testing methods – General specification*

HÀ NỘI – 2025

Mục lục

	Trang
Lời nói đầu.....	4
1 Phạm vi áp dụng.....	7
2 Tài liệu viện dẫn.....	7
3 Thuật ngữ, định nghĩa, chữ viết tắt và ký hiệu	8
3.1 Thuật ngữ và định nghĩa.....	8
3.2 Chữ viết tắt.....	8
3.3 Ký hiệu	8
4 Phân loại hệ thống lưu trữ điện năng (EES).....	9
4.1 Quy định chung	9
4.2 Phân loại ứng dụng của hệ thống EES.....	9
4.3 Ứng dụng loại A	10
4.4 Loại B – Cắt đỉnh tải/Dịch chuyển đỉnh tải.....	10
4.5 Loại C – Nguồn dự phòng	10
5 Thông số kỹ thuật	10
5.1 Quy định chung	10
5.2 Danh sách các thông số kỹ thuật.....	14
6 Phương pháp và quy trình thử nghiệm.....	19
6.1 Quy định chung	19
6.2 Thử nghiệm thông số	20
6.3 Thử nghiệm tính năng	29
6.4 Thử nghiệm triển khai hệ thống	31
Phụ lục A (tham khảo) Chu kỳ làm việc cho thử nghiệm hiệu suất.....	35
Phụ lục B (tham khảo) Thử nghiệm giảm biến động	37
Phụ lục C (tham khảo) Phương pháp thử back-to-back cho hệ thống EES.....	39
Thư mục tài liệu tham khảo.....	42

TCVN 14499-2-1:2025

Lời nói đầu

TCVN 14499-2-1:2025 hoàn toàn tương đương với IEC 62933-2-1:2017;

TCVN 14499-2-1:2025 do Ban kỹ thuật tiêu chuẩn quốc gia TCVN/TC/E18 *Pin và ắc quy* biên soạn, Viện Tiêu chuẩn Chất lượng Việt Nam đề nghị, Ủy ban Tiêu chuẩn Đo lường Chất lượng Quốc gia thẩm định, Bộ Khoa học và Công nghệ công bố.

Bộ TCVN 14499 (IEC 62933), *Hệ thống lưu trữ điện năng* gồm các tiêu chuẩn sau:

- TCVN 14499-1:2025 (IEC 62933-1:2024), Phần 1: Từ vựng;
- TCVN 14499-2-1:2025 (IEC 62933-2-1:2017), Phần 2-1: Thông số kỹ thuật và phương pháp thử – Quy định kỹ thuật chung;
- TCVN 14499-2-2:2025 (IEC/TS 62933-2-2:2022), Phần 2-2: Thông số kỹ thuật và phương pháp thử – Ứng dụng và thử nghiệm tính năng;
- TCVN 14499-2-200:2025 (IEC/TR 62933-2-200:2021), Phần 2-200: Thông số kỹ thuật và phương pháp thử – Nghiên cứu các trường hợp điển hình của hệ thống lưu trữ điện năng đặt trong trạm sạc EV sử dụng PV;
- TCVN 14499-3-1:2025 (IEC/TS 62933-3-1:2018), Phần 3-1: Hoạch định và đánh giá tính năng của hệ thống lưu trữ điện năng – Quy định kỹ thuật chung;
- TCVN 14499-3-2:2025 (IEC/TS 62933-3-2:2023), Phần 3-2: Hoạch định và đánh giá tính năng của hệ thống lưu trữ điện năng – Yêu cầu bổ sung đối với các ứng dụng liên quan đến nguồn công suất biến động lớn và tích hợp nguồn năng lượng tái tạo;
- TCVN 14499-3-3:2025 (IEC/TS 62933-3-3:2022), Phần 3-3: Hoạch định và đánh giá tính năng của hệ thống lưu trữ điện năng – Yêu cầu bổ sung cho các ứng dụng tiêu thụ nhiều năng lượng và nguồn điện dự phòng;
- TCVN 14499-4-1:2025 (IEC 62933-4-1:2017), Phần 4-1: Hướng dẫn các vấn đề về môi trường – Quy định kỹ thuật chung;
- TCVN 14499-4-2:2025 (IEC 62933-4-2:2025), Phần 4-2: Hướng dẫn các vấn đề về môi trường – Đánh giá tác động môi trường của hồng học pin trong hệ thống lưu trữ điện hóa;
- TCVN 14499-4-3:2025, Phần 4-3: Các yêu cầu bảo vệ đối với hệ thống pin lưu trữ năng lượng theo các điều kiện môi trường;

- TCVN 14499-4-4:2025 (IEC 62933-4-4:2023), Phần 4-4: Yêu cầu về môi trường đối với hệ thống pin lưu trữ năng lượng (BESS) với pin tái sử dụng;
- TCVN 14499-5-1:2025 (IEC 62933-5-1:2024), Phần 5-1: Xem xét về an toàn đối với hệ thống EES tích hợp lưới điện – Quy định kỹ thuật chung;
- TCVN 14499-5-2:2025 (IEC 62933-5-2:2020), Phần 5-2: Yêu cầu an toàn đối với hệ thống EES tích hợp lưới điện – Hệ thống dựa trên nguyên lý điện hóa;
- TCVN 14499-5-3:2025 (IEC 62933-5-3:2017), Phần 5-3: Yêu cầu an toàn đối với hệ thống EES tích hợp lưới điện – Thực hiện sửa đổi ngoài kế hoạch hệ thống dựa trên nguyên lý điện hóa;
- TCVN 14499-5-4:2025, Phần 5-4: Phương pháp và quy trình thử nghiệm an toàn đối với hệ thống EES tích hợp lưới điện – Hệ thống dựa trên pin lithium ion.

Hệ thống lưu trữ điện năng – Phần 2-1: Thông số kỹ thuật và phương pháp thử – Quy định kỹ thuật chung

*Electrical energy storage (EES) systems –
Part 2-1: Unit parameters and testing methods – General specification*

1 Phạm vi áp dụng

Tiêu chuẩn này quy định các thông số kỹ thuật và phương pháp thử của các hệ thống lưu trữ điện năng (EES). Các thiết bị và công nghệ lưu trữ năng lượng không thuộc phạm vi của tiêu chuẩn này. Tiêu chuẩn này đề cập đến tính năng của hệ thống EES bằng cách định nghĩa:

- các thông số kỹ thuật,
- các phương pháp thử.

2 Tài liệu viện dẫn

Các tài liệu viện dẫn dưới đây rất cần thiết để áp dụng tiêu chuẩn này. Đối với các tài liệu viện dẫn có ghi năm công bố thì áp dụng các phiên bản được nêu. Đối với các tài liệu viện dẫn không ghi năm công bố thì áp dụng phiên bản mới nhất bao gồm cả các sửa đổi (nếu có).

TCVN 7447-6 (IEC 60364-6), *Hệ thống lắp đặt điện hạ áp – Phần 6: Kiểm tra xác nhận*

TCVN 10687-21 (IEC 61400-21), *Tuabin gió – Phần 21: Đo và đánh giá đặc tính chất lượng điện năng của tuabin gió nối lưới*

TCVN 14499-1 (IEC 62933-1), *Hệ thống lưu trữ điện năng (EES) – Phần 1: Từ vựng*

IEC 61000-4-7, *Electromagnetic compatibility (EMC) – Part 4-7: Testing and measurement techniques – General guide on harmonics and interharmonics measurements and instrumentation, for power supply systems and equipment connected thereto (Tương thích điện từ (EMC) – Phần 4-7: Các kỹ thuật thử nghiệm và đo lường – Hướng dẫn chung về đo sóng hài và hài trung gian, thiết bị kết nối và hệ thống cung cấp điện)*

IEC TR 61850-90-7, *Communication networks and systems for power utility automation – Part 90-7: Object models for power converters in distributed energy resources (DER) systems (Mạng và hệ thống*

truyền thông trong tự động hóa hệ thống điện – Phần 90-7: Mô hình đối tượng cho bộ chuyển đổi năng lượng trong hệ thống phân phối nguồn năng lượng (DER))

IEC 61936-1, *Power installations exceeding 1 kV a.c. – Part 1: Common rules (Lắp đặt hệ thống điện vượt quá 1 kV a.c. – Phần 1: Quy tắc chung)*

3 Thuật ngữ, định nghĩa, chữ viết tắt và ký hiệu

3.1 Thuật ngữ và định nghĩa

Tiêu chuẩn này áp dụng các thuật ngữ và định nghĩa được nêu trong TCVN 14499-1 (IEC 62933-1).

3.2 Chữ viết tắt

CAES	compressed air energy storage	hệ thống lưu trữ năng lượng khí nén
CB	circuit breaker	máy cắt
DLC	double layer capacitor	tụ điện lớp kép
EES	electrical energy storage	hệ thống lưu trữ điện năng
FES	flywheel energy storage	hệ thống lưu trữ năng lượng bánh đà
NaS	sodium sulphur	natri lưu huỳnh
NiCd	nickel cadmium	niken cadimi
NiMH	nickel metal hydride	niken kim loại hydrua
PHS	pumped hydro storage	thủy điện tích năng
POC	point of connection	điểm đấu nối
SMES	superconducting magnetic energy storage	hệ thống lưu trữ năng lượng từ trường siêu dẫn
SNG	synthetic natural gas	khí tự nhiên tổng hợp
SOC	state of charge	trạng thái sạc

3.3 Ký hiệu

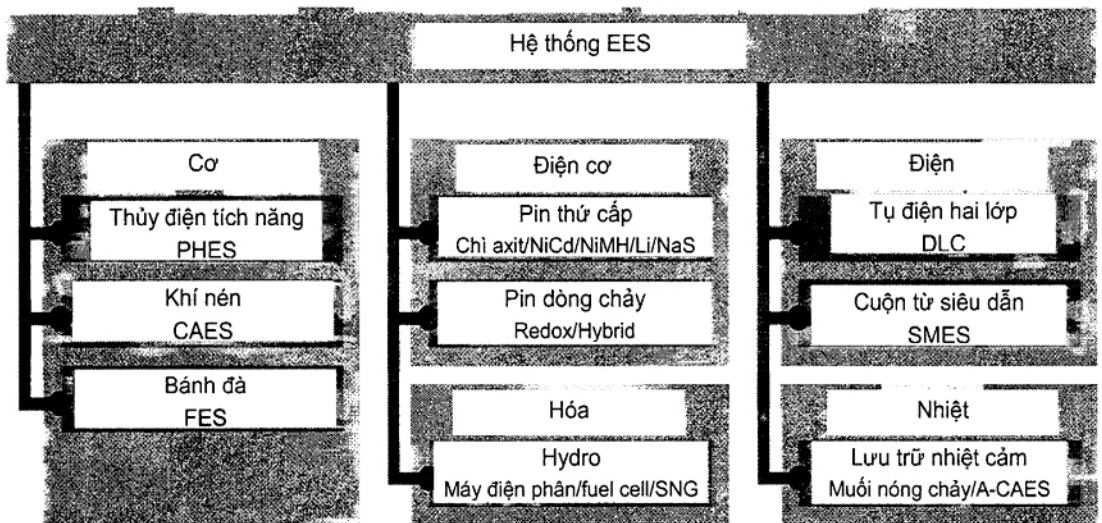
η_{rt}	Hiệu suất chu kỳ
E_o	Tổng năng lượng xả đo được tại POC
E_i	Tổng năng lượng sạc đo được tại POC
E_{aux_o}	Năng lượng tiêu thụ của hệ thống phụ trợ đo tại POC phụ trợ trong quá trình xả
E_{aux_i}	Năng lượng tiêu thụ của hệ thống phụ trợ đo tại POC phụ trợ trong quá trình sạc
RR	Tốc độ thay đổi
SRT	Thời gian đáp ứng bước

P	Công suất tác dụng
Q	Công suất phản kháng
S	Công suất biểu kiến
U	Điện áp
I	Dòng điện
P_{aux}	Công suất tiêu thụ phụ trợ

4 Phân loại hệ thống lưu trữ điện năng (EES)

4.1 Quy định chung

Một phương pháp được sử dụng rộng rãi để phân loại các hệ thống EES là xác định theo dạng năng lượng được sử dụng. Ví dụ về phân loại các hệ thống EES theo dạng năng lượng được thể hiện trong Hình 1. Hệ thống EES được phân loại thành các hệ thống lưu trữ năng lượng cơ học, điện hóa, hóa học, điện và nhiệt.



Hình 1 – Ví dụ về phân loại hệ thống EES

4.2 Phân loại ứng dụng của hệ thống EES

Ứng dụng và cách sử dụng hệ thống EES là khác nhau tùy theo mục đích và vị trí. Ứng dụng của hệ thống EES có thể được phân thành ba loại và năm ứng dụng tiêu biểu được mô tả trong Bảng 1. Tóm tắt về ba loại của Bảng 1 như sau:

- Loại A: ứng dụng ngắn hạn yêu cầu hệ thống EES phải sạc/xả công suất cần thiết trong một chu kỳ làm việc trong thời gian ngắn (ví dụ, hệ thống EES được sạc và xả trong vòng chưa đầy 1 h).
- Loại B: ứng dụng dài hạn yêu cầu hệ thống EES phải sạc/xả công suất cần thiết trong một chu kỳ làm việc trong thời gian dài (ví dụ, hệ thống EES được sạc và xả trong hơn 1 h).

c) Loại C: hệ thống EES được sử dụng để cung cấp điện xoay chiều cho lưới điện trong trường hợp khẩn cấp, mà không cần dựa vào nguồn điện bên ngoài.

Một hệ thống EES có thể được sử dụng kết hợp với các ứng dụng của các loại khác nhau.

Bảng 1 – Ví dụ về phân loại ứng dụng điển hình và không giới hạn

Phân loại	Loại A (Ngắn hạn)	Loại B (Dài hạn)	Loại C (Dự phòng)
Kiểu ứng dụng	Điều khiển tần số Giảm biến động Điều khiển điện áp	Cắt đỉnh tải/ dịch chuyển đỉnh tải	Nguồn dự phòng

4.3 Ứng dụng loại A

4.3.1 Điều khiển tần số

Hệ thống lưu trữ điện năng (EES) hỗ trợ ổn định tần số lưới bằng cách sử dụng công suất tác dụng.

4.3.2 Giảm biến động

Hệ thống EES ổn định nguồn cung cấp điện biến động hoặc tải biến động.

4.3.3 Điều khiển điện áp

Hệ thống EES ổn định điện áp của lưới điện bằng cách sử dụng công suất phản kháng và công suất tác dụng.

4.4 Loại B – Cắt đỉnh tải/Dịch chuyển đỉnh tải

Hệ thống lưu trữ điện năng (EES) có chức năng sử dụng năng lượng đã lưu trữ để đáp ứng nhu cầu đỉnh hoặc lưu trữ năng lượng dư thừa từ sản xuất. Hệ thống ESS có thể đạt hiệu suất vận hành của hệ thống truyền tải và phân phối tốt hơn.

4.5 Loại C – Nguồn dự phòng

Hệ thống EES có chức năng cung cấp điện xoay chiều trong lưới điện hoặc lưới micro (microgrid) được lắp đặt để vận hành các hệ thống quan trọng trong một khoảng thời gian cố định theo các thông số của hệ thống. Do đó, hệ thống EES có thể giảm thiểu rủi ro của các sự cố mất điện lớn.

5 Thông số kỹ thuật

5.1 Quy định chung

5.1.1 Tổng quan

Các thông số sau đây sẽ được xác định như các thông số cơ bản chung để đảm bảo khả năng và tính năng của hệ thống EES:

- dung lượng năng lượng danh nghĩa (Wh);

- công suất sạc và xả danh định (W, var, VA);
- hiệu suất chu kỳ (%);
- tuổi thọ dự kiến (năm, chu kỳ làm việc);
- đáp ứng của hệ thống (thời gian đáp ứng bước (s) và tốc độ thay đổi (W/s));
- tiêu thụ năng lượng phụ trợ (W);
- tự xả của EESS (Wh/h);
- dải điện áp (V);
- dải tần số (Hz).

Mỗi thông số được xác định trong tài liệu này sẽ được đo và đánh giá tại điểm đấu nối (POC).

5.1.2 Điều kiện môi trường tham chiếu

Hệ thống lưu trữ điện năng (EES) phải được sử dụng trong các điều kiện được liệt kê trong Bảng 2.

Bảng 2 – Các điều kiện môi trường bình thường lắp đặt trong nhà và lắp đặt ngoài trời

		Lắp đặt trong nhà	Lắp đặt ngoài trời
Nhiệt độ không khí	giới hạn trên	≤ 40 °C	≤ 40 °C
	và trung bình 24h	≤ 35 °C	≤ 35 °C
	và một phân loại	- 5 trong nhà: ≥ -5 °C	-10 ngoài trời: ≥ -10 °C
	hoặc	-15 trong nhà: ≥ -15 °C	- 25 ngoài trời: ≥ -25 °C
	hoặc	-25 trong nhà: ≥ -25 °C	- 40 ngoài trời: ≥ -40 °C
Bức xạ mặt trời (ngày quang đãng, giữa trưa)		Không đáng kể	≤ 1 000 W/m ^{a b}
Độ cao so với mực nước biển		≤ 1 000 m	≤ 1 000 m
Độ ẩm tương đối: trung bình 24 h		≤ 95 % ^b	
Ngưng tụ, kết tủa			^c
<p>^a Thông tin chi tiết về bức xạ mặt trời toàn cầu được cung cấp trong IEC 60721-2-4. Bức xạ tia cực tím (UV) có thể làm hỏng một số vật liệu tổng hợp; để biết thêm chi tiết, xem IEC 60068.</p> <p>^b Trong những điều kiện này, ngưng tụ đôi khi có thể xảy ra. Ngưng tụ có thể được dự kiến khi có sự thay đổi nhiệt độ đột ngột trong các khoảng thời gian có độ ẩm cao. Để tránh sự hư hỏng của cách điện hoặc ăn mòn các bộ phận kim loại do độ ẩm cao và ngưng tụ, cần sử dụng thiết bị được thiết kế cho các điều kiện như vậy và được thử nghiệm tương ứng. Ngưng tụ có thể được ngăn chặn bằng cách thiết kế đặc biệt cho nhà hoặc bao che, bằng thông gió và sưởi ẩm phù hợp cho trạm hoặc bằng cách sử dụng thiết bị hút ẩm.</p>			

Bảng 2 (kết thúc)

^c Lượng mưa dưới dạng sương, ngưng tụ, sương mù, mưa, tuyết, băng hoặc sương giá nên được xem xét. Đặc điểm mưa đối với cách điện được mô tả trong IEC 60060-1 và IEC 60071-1. Đối với các thuộc tính khác, đặc điểm mưa được mô tả trong IEC 60721-2-2.

Khi hệ thống EES dự kiến được sử dụng trong các điều kiện khác với các điều kiện môi trường bình thường được nêu trong Bảng 2, cần có sự thỏa thuận giữa người sử dụng và nhà cung cấp hệ thống. Đối với mỗi thử nghiệm được mô tả trong tài liệu này, nhà cung cấp hệ thống sẽ báo cáo các điều kiện môi trường sau:

- a) Nhiệt độ không khí xung quanh
- b) Độ cao so với mực nước biển
- c) Độ ẩm tương đối/ngưng tụ và lượng mưa (lượng mưa chỉ cần cho thiết bị ngoài trời)
- d) Áp suất khí quyển

5.1.3 Điều kiện thử nghiệm tiêu chuẩn

Hệ thống EES phải được thử nghiệm trong các điều kiện được liệt kê trong Bảng 3. Tuy nhiên, nếu không thể thử nghiệm theo các điều kiện thử nghiệm tiêu chuẩn, việc chuyển đổi sang các điều kiện thử nghiệm tiêu chuẩn là cho phép.

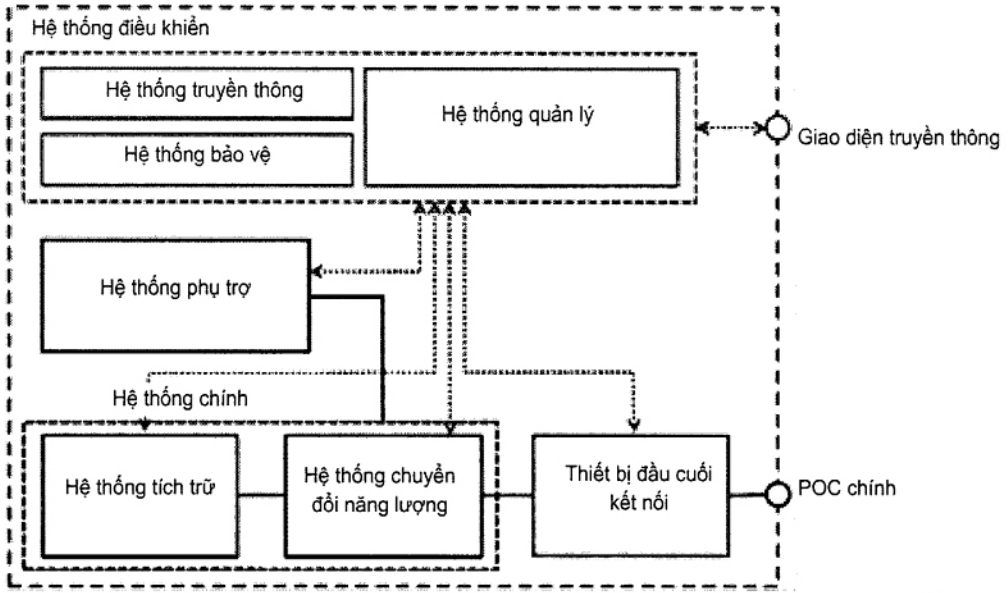
Bảng 3 – Điều kiện thử nghiệm tiêu chuẩn

Hạng mục	Điều kiện
Nhiệt độ không khí xung quanh	25 °C
Độ cao so với mực nước biển	≤ 1 000 m
Độ ẩm	≤ 95 % trong điều kiện không có ngưng tụ

5.1.4 Cấu trúc điển hình

Cấu trúc điển hình của hệ thống EES được trình bày trong Hình 2. Ranh giới giữa hệ thống EES và hệ thống điện được xác định là POC. Mỗi tham số được định nghĩa trong tài liệu này sẽ được đo tại POC.

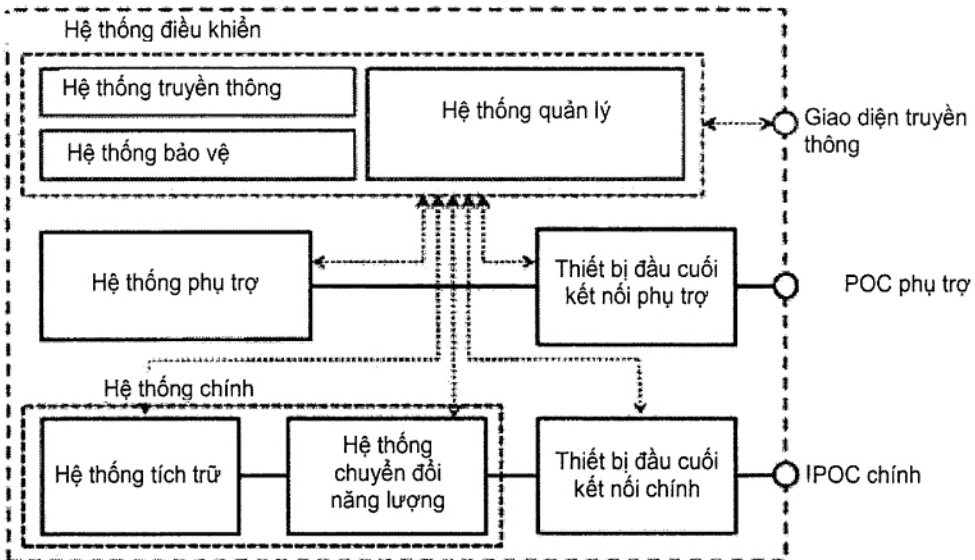
Các ví dụ được thể hiện trên Hình 2 và Hình 3.



IEC

Hình 2 – Cấu trúc điển hình của hệ thống EES

Nếu hệ thống phụ trợ được cấp điện từ một nguồn khác, cấu trúc tùy chọn của hệ thống ESS được trình bày trên Hình 3.



IEC

Hình 3 – Cấu trúc tùy chọn của hệ thống EES

5.2 Danh sách các thông số kỹ thuật

5.2.1 Dung lượng năng lượng danh nghĩa

Dung lượng năng lượng danh nghĩa là năng lượng mà hệ thống có thể xuất ra tại POC dưới các điều kiện thử nghiệm tiêu chuẩn được quy định trong 5.1.3. Dung lượng năng lượng sẽ được đánh giá với việc xem xét các tổn thất năng lượng bao gồm tổn thất chuyển đổi và năng lượng sử dụng cho hệ thống phụ trợ. Dung lượng năng lượng sẽ được định nghĩa là tích số của công suất phát danh định và thời gian phát ở công suất danh định này. Đơn vị dung lượng năng lượng sẽ được định nghĩa là Wh cho hệ thống EES.

5.2.2 Công suất sạc và xả danh định

5.2.2.1 Quy định chung

Công suất sạc và xả là giá trị công suất mà một hệ thống EES có thể nhận hoặc cung cấp trong một khoảng thời gian xác định tại POC dưới các điều kiện môi trường tham chiếu được quy định trong 5.1.3. Công suất nhận vào và phát ra danh định sẽ được xác định cùng với thời gian nhận hoặc phát điện.

Công suất sạc và xả được phân loại thành công suất tác dụng (P), công suất phản kháng (Q) và công suất biểu kiến (S), và các thông số yêu cầu từ ba thông số này sẽ được quy định tùy theo ứng dụng. Đơn vị của công suất tác dụng, công suất phản kháng và công suất biểu kiến là W, var và VA tương ứng.

5.2.2.2 Công suất tác dụng

Công suất tác dụng nhận danh định của hệ thống EES là giá trị tối đa của công suất có thể được nhập vào với mức độ ổn định trong một khoảng thời gian xác định tại POC từ giới hạn trạng thái sạc thấp hơn. Công suất tác dụng đầu vào sẽ được biểu diễn với dấu âm như được thể hiện trong Hình 4 theo TCVN 14499-1 (IEC 62933-1) và IEC TR 61850-90-7.

Công suất tác dụng nhận danh định của hệ thống EES là giá trị tối đa của công suất có thể được xuất ra trong một khoảng thời gian xác định tại POC mức đầy năng lượng khả dụng. Công suất tác dụng đầu ra sẽ được biểu diễn với dấu dương như được thể hiện trong Hình 4 theo TCVN 14499-1 (IEC 62933-1) và IEC TR 61850-90-7.

Hệ thống EES có thể được áp dụng cho nhiều loại ứng dụng khác nhau như được liệt kê trong Bảng 1. Các loại đặc tính đầu vào và đầu ra khác nhau được yêu cầu cho các ứng dụng khác nhau. Do đó, Công suất sạc danh định, công suất xả danh định và thời gian sạc và xả trong đó hệ thống EES có thể nhận hoặc cung cấp công suất ổn định nên được định nghĩa dựa trên ứng dụng.

Các thông số tính năng liên quan đến đầu vào và đầu ra cụ thể cho các ứng dụng cụ thể có thể được bổ sung theo yêu cầu. Công suất sạc và xả ngắn hạn là một ví dụ. Công suất sạc ngắn hạn là công suất tối đa mà hệ thống EES có thể nhập vào tại POC trong một khoảng thời gian xác định, thường là dưới 5 min. Công suất xả ngắn hạn là công suất tối đa mà hệ thống EES có thể xuất ra tại POC trong một khoảng thời gian xác định, thường là dưới 5 min. Các điều kiện cụ thể, chẳng hạn như thời gian cho Công suất

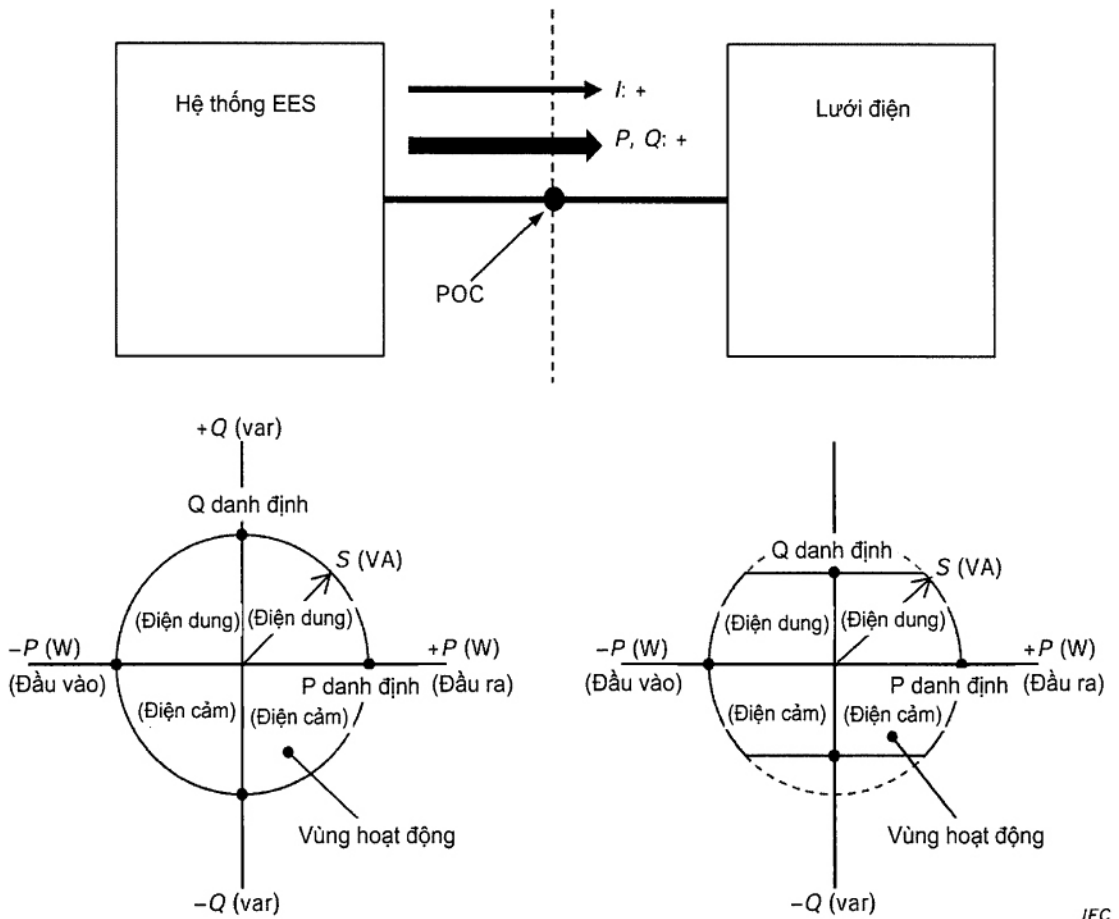
sạc và xả ngắn hạn, sẽ được quy định như đã thỏa thuận giữa nhà cung cấp hệ thống và người dùng cho các thông số cụ thể này.

5.2.2.3 Công suất phản kháng

Công suất phản kháng danh định của hệ thống EES là giá trị tối đa của công suất phản kháng ổn định có thể được xuất ra hoặc nhập vào liên tục tại POC. Quy ước dấu của công suất phản kháng được thể hiện trong Hình 4 theo TCVN 14499-1 (IEC 62933-1) và IEC TR 61850-90-7.

5.2.2.4 Công suất biểu kiến

Công suất biểu kiến là giá trị tuyệt đối của sự kết hợp giữa công suất tác dụng và công suất phản kháng tại POC như được thể hiện trong Hình 4.



Hình 4 – Quy ước dấu của công suất tác dụng và công suất phản kháng

CHÚ THÍCH: Mục đích của Hình 4 là để xác định quy ước dấu của công suất tác dụng và công suất phản kháng. Đặc tính P và Q của hệ thống EES được mô tả trong Hình 4 là một ví dụ với các chỉ số giống nhau cho quá trình sạc và xả.

5.2.3 Hiệu suất chu kỳ

Hiệu suất chu kỳ là tỷ lệ giữa tổng năng lượng xả và tổng năng lượng sạc trong một chu kỳ sạc/xả, sử dụng công suất sạc và xả danh định. Hiệu suất chu kỳ cần được đánh giá bằng hiệu suất năng lượng trong chu kỳ, nghĩa là sạc từ mức năng lượng khả dụng tối thiểu đến mức năng lượng khả dụng tối đa, sau đó xả đến mức năng lượng khả dụng tối thiểu. Hiệu suất chu kỳ phụ thuộc vào năng lượng thực tế, công suất sạc hoạt động danh định, công suất xả hoạt động danh định, mức tiêu thụ năng lượng của hệ thống phụ trợ, cũng như các điều kiện thử nghiệm tiêu chuẩn được quy định trong 5.1.3.

Hiệu suất chu kỳ (η_{rt}) được định nghĩa như công thức dưới đây.

Đối với Hình 2:

$$\eta_{rt} = \frac{E_0}{E_l} \quad (1)$$

Đối với Hình 3:

$$\eta_{rt} = \frac{E_0 - E_{aux,0}}{E_l + E_{aux,l}} \quad (2)$$

trong đó:

E_0 là tổng năng lượng xả được đo tại POC (điểm đầu nối chính) với các tổn thất năng lượng bao gồm tổn thất chuyển đổi và năng lượng sử dụng cho hệ thống phụ trợ như được thể hiện trong Hình 2.

E_l là tổng năng lượng sạc được đo tại POC (điểm đầu nối chính).

$E_{aux,0}$ là mức tiêu thụ năng lượng của hệ thống phụ trợ được đo tại POC phụ trợ trong quá trình hoạt động xả như được thể hiện trong Hình 3.

$E_{aux,l}$ là mức tiêu thụ năng lượng của hệ thống phụ trợ được đo tại POC phụ trợ trong quá trình hoạt động sạc như được thể hiện trong Hình 3.

5.2.4 Tuổi thọ dịch vụ kỳ vọng

Thời điểm khi bất kỳ hiện tượng suy giảm nào xảy ra và hệ thống EES không còn đáp ứng được các thông số kỹ thuật được định nghĩa là tuổi thọ dịch vụ kỳ vọng của hệ thống EES. Các giá trị kết thúc tuổi thọ dịch vụ được quy định trong thông số kỹ thuật nên được sử dụng làm tiêu chí tính năng như sau để hệ thống EES có thể đáp ứng được các thông số kỹ thuật:

- Năng lượng thực tế của hệ thống EES ở công suất danh định trở nên thấp hơn các giá trị kết thúc tuổi thọ dịch vụ.
- Công suất sạc và xả trong quá trình sạc và xả của hệ thống trong một khoảng thời gian xác định thấp hơn các giá trị kết thúc tuổi thọ dịch vụ.
- Đáp ứng của hệ thống bị suy giảm so với các giá trị kết thúc tuổi thọ dịch vụ.

Xét về những điểm này, đặc điểm suy giảm do tuổi tác hoặc các chu kỳ sạc và xả nên được coi là một trong những dữ liệu tính năng quan trọng để đánh giá tuổi thọ dịch vụ kỳ vọng của hệ thống EES. Đặc biệt, năng lượng ban đầu thực tế của hệ thống EES nên được tính toán trong giai đoạn lập kế hoạch, xem xét các đặc điểm suy giảm năng lượng dựa trên các ứng dụng mà hệ thống EES phục vụ để đáp ứng yêu cầu về tuổi thọ dịch vụ của hệ thống EES.

CHÚ THÍCH: Trong một số trường hợp, các giá trị kết thúc tuổi thọ dịch vụ có thể được coi là các giá trị danh định.

5.2.5 Đáp ứng của hệ thống

5.2.5.1 Thời gian đáp ứng bước

Thời gian đáp ứng bước của hệ thống EES là khoảng thời gian giữa thời điểm T_0 khi giá trị đặt được nhận tại hệ thống EES, đang ở chế độ chờ, hoặc khi tham số lưới thay đổi theo cách kích hoạt đáp ứng của hệ thống, và thời điểm T_3 khi công suất tác dụng tại POC đạt trong khoảng 2 % so với giá trị đặt như thể hiện trên Hình 5. Định nghĩa chi tiết về T_0 cần được thỏa thuận giữa nhà cung cấp hệ thống và người sử dụng. Giá trị đặt tham chiếu cho định nghĩa thời gian đáp ứng bước là công suất sạc/xả danh định.

Nếu hệ thống có giá trị danh định của công suất phản kháng, thì thời gian đáp ứng bước cũng cần được thử nghiệm tại:

- công suất phản kháng sạc/xả danh định,
- công suất biểu kiến sạc/xả (với tỷ lệ khác nhau giữa công suất tác dụng và phản kháng),
- các giá trị đặt khác với mức công suất thấp hơn so với giá trị danh định.

CHÚ THÍCH: Nói chung, thời gian đáp ứng của công suất phản kháng được bao phủ bởi thời gian đáp ứng của công suất tác dụng, vì thời gian đáp ứng của công suất phản kháng nhanh hơn thời gian đáp ứng của công suất tác dụng.

5.2.5.2 Tốc độ thay đổi

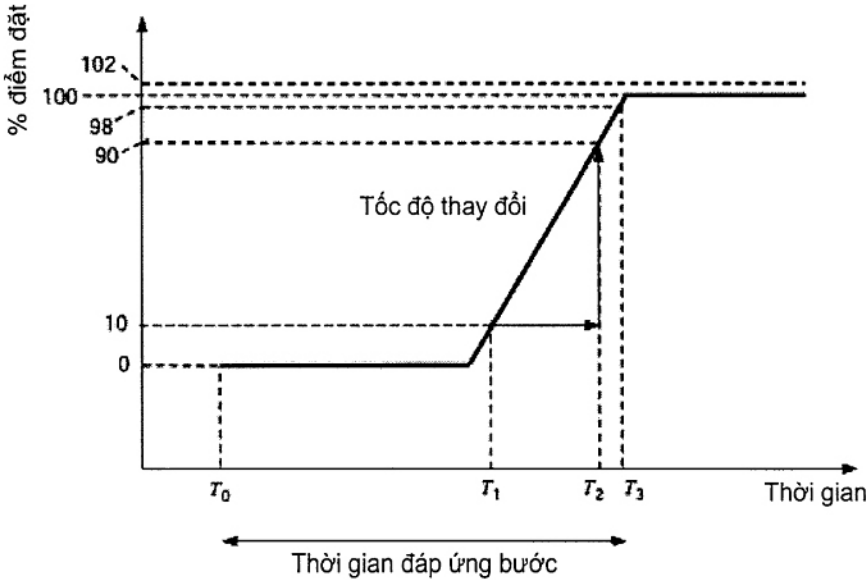
Tốc độ thay đổi của hệ thống EES là tốc độ trung bình của sự biến đổi công suất tác dụng theo đơn vị thời gian giữa T_2 và T_1 như được hiển thị trong Hình 5. T_1 là thời điểm khi công suất tác dụng tại POC vượt quá 10 % giá trị điểm đặt. T_2 là thời điểm khi công suất tác dụng tại POC vượt quá 90 % giá trị điểm đặt. Điểm đặt tham chiếu cho định nghĩa tốc độ thay đổi là Công suất sạc và xả danh định để xác định tốc độ thay đổi khi sạc và xả. Trong trường hợp cần xem xét các đặc điểm phi tuyến tính hoặc hành vi chuyển tiếp trong quá trình thay đổi chế độ cho tốc độ thay đổi, ví dụ như sạc – xả – sạc, định nghĩa tốc độ thay đổi sẽ được xác định theo thỏa thuận giữa người dùng và nhà cung cấp hệ thống.

$$RR = \frac{P(T_2) - P(T_1)}{T_2 - T_1} (W/s) \quad (3)$$

Nếu hệ thống có giá trị công suất phản kháng danh định, thì tốc độ thay đổi cũng sẽ được thử nghiệm ở các mức sau:

- công suất phản kháng sạc/xả danh định,

- công suất biểu kiến sạc/xả danh định (với các tỷ lệ khác nhau của công suất tác dụng/công suất phản kháng),
- các điểm đặt khác với công suất giảm so với công suất danh định.



Hình 5 – Thời gian đáp ứng bước và tốc độ thay đổi của hệ thống EES

5.2.6 Tiêu thụ công suất phụ trợ

Tiêu thụ công suất phụ trợ tương ứng với công suất cần thiết để vận hành hệ thống phụ trợ. Đơn vị là W. Tiêu thụ công suất phụ trợ sẽ được đo hoặc ước tính bằng cách giữ các tham số của hệ thống chuyển đổi công suất như trong năm trường hợp sau:

- công suất tác dụng 0 W và công suất phản kháng 0 var,
- công suất tác dụng xả danh định,
- công suất tác dụng sạc danh định,
- công suất phản kháng xả danh định (nếu hệ thống có giá trị công suất phản kháng danh định),
- công suất phản kháng sạc danh định (nếu hệ thống có giá trị công suất phản kháng danh định).

Trong trường hợp hệ thống phụ trợ được cung cấp từ POC phụ trợ (Hình 3), Tiêu thụ công suất phụ trợ sẽ được đo như công suất sạc tại POC phụ trợ.

Tiêu thụ công suất phụ trợ sẽ được đánh giá dưới các điều kiện thử nghiệm tiêu chuẩn được quy định trong 5.1.3.

5.2.7 Tụ xả của hệ thống EES

Tụ xả của hệ thống EES là sự tổn thất năng lượng của hệ thống EES trong trạng thái ngừng hoạt động trong thời gian đo tiêu chuẩn. Thời gian đo tiêu chuẩn cho sự tụ xả của hệ thống EES là một trong các

khoảng thời gian một giờ, một ngày hoặc một tuần. Năng lượng tiêu thụ của hệ thống phụ trợ sẽ không được tính vào. Đơn vị phải là Wh/h.

5.2.8 Dải điện áp danh định

Dải điện áp danh định là khoảng giá trị điện áp tại POC trong suốt thời gian mà hệ thống EES có thể giữ kết nối với lưới điện.

Điện áp vận hành danh nghĩa tại POC nằm trong giới hạn thấp U_{\min} và giới hạn cao U_{\max} .

5.2.9 Dải tần số danh định

Dải tần số danh định là khoảng giá trị tần số tại POC trong suốt thời gian mà hệ thống EES có thể giữ kết nối với lưới điện.

Tần số hoạt động danh nghĩa tại POC bị giới hạn bởi giới hạn thấp f_{\min} và giới hạn cao f_{\max} .

6 Phương pháp và quy trình thử nghiệm

6.1 Quy định chung

Trong Điều 6, các hạng mục và quy trình thử nghiệm cần thiết để đánh giá tính năng của hệ thống EES nhằm đảm bảo đáp ứng các yêu cầu liên quan đến an toàn, độ tin cậy, tính năng, chức năng và kết nối hệ thống.

Trong thử nghiệm thông số kỹ thuật, các hạng mục và quy trình thử nghiệm cần thiết để đo và đánh giá các đặc tính cơ bản và tính năng của hệ thống EES. Thử nghiệm thông số kỹ thuật là thử nghiệm bắt buộc cho mọi hệ thống EES.

Trong thử nghiệm tính năng, các hạng mục và quy trình thử nghiệm cần thiết để đo và đánh giá tính năng của hệ thống EES nhằm cung cấp dịch vụ lưới điện cho từng phân loại ứng dụng.

Triển khai thử nghiệm hệ thống, các hạng mục và quy trình thử nghiệm nghiệm thu chung cần thiết để xác nhận sự phù hợp của hệ thống, không bao gồm thử nghiệm thông số kỹ thuật và thử nghiệm tính năng.

Các đặc tính và tính năng của toàn bộ hệ thống EES nên được đo và đánh giá tại POC.

Nếu không thể thử nghiệm toàn bộ hệ thống EES do quy mô lớn và tính phức tạp, thử nghiệm nên được xác nhận qua kết quả thử nghiệm được thực hiện trên từng môđun của hệ thống EES. Trong trường hợp này, cấu hình thử nghiệm, điều kiện và quy trình sẽ tuân theo quy trình thử nghiệm thông số kỹ thuật cho từng môđun của hệ thống EES.

Nếu không thể thực hiện thử nghiệm thực tế với hệ thống EES kết nối với lưới điện do các hạn chế liên quan đến vấn đề ổn định lưới hoặc khả năng cung cấp điện, việc thử nghiệm với bộ mô phỏng lưới, tại cơ sở thử nghiệm hoặc phương pháp back-to-back (xem Phụ lục C) nên được sử dụng như một phương án thay thế, dựa trên thỏa thuận giữa nhà cung cấp hệ thống và người dùng. Việc sử dụng bộ mô phỏng

lưới chỉ nên được thực hiện nếu bộ mô phỏng đã được xác nhận về khả năng tái lập các đặc tính của lưới điện.

6.2 Thử nghiệm thông số

6.2.1 Thử nghiệm dung lượng năng lượng thực tế

Dung lượng năng lượng thực tế của hệ thống EES sẽ được thử nghiệm tại công suất danh định theo các điều kiện thử nghiệm tiêu chuẩn được quy định trong 5.1.3, và tại công suất sạc ngắn hạn nếu tham số này được yêu cầu, tại các giá trị công suất bổ sung khác với công suất danh định. Dung lượng năng lượng sẽ được đánh giá là tích của công suất xả danh định và thời gian phát ra. Giá trị công suất xả từ hệ thống EES sẽ được thu thập tại POC bằng cách đặt các đồng hồ công suất đã hiệu chuẩn tại POC và các điểm cấp phụ trợ (trong trường hợp nguồn phụ trợ được cấp từ trạm biến áp theo Hình 3). Thử nghiệm sẽ được thực hiện như sau và dung lượng năng lượng thực tế sẽ được tính toán bằng công thức dưới đây, và sẽ được so sánh với dung lượng năng lượng danh định.

a) Hệ thống EES sẽ được xả đến mức năng lượng khả dụng tối thiểu theo các thông số kỹ thuật của hệ thống và hướng dẫn vận hành.

b) Hệ thống EES sẽ được sạc đến mức năng lượng khả dụng tối đa tại công suất sạc danh định theo các thông số kỹ thuật của hệ thống và hướng dẫn vận hành.

c) Hệ thống EES sẽ được xả tại công suất danh định của hệ thống theo các thông số kỹ thuật của hệ thống và hướng dẫn vận hành. Hệ thống sẽ được xả đến mức năng lượng khả dụng tối thiểu liên quan đến các thông số kỹ thuật và hướng dẫn vận hành của hệ thống (bao gồm cả thời gian nghỉ cần thiết giữa hoạt động sạc và xả). Công suất xả ổn định, thời gian sạc và mức tiêu thụ năng lượng của phụ trợ sẽ được đo và ghi lại trong quá trình xả. Dung lượng năng lượng thực tế được tính toán như sau:

$$E_0 = \sum_{i=1}^n P_{O_i} \times \Delta t \quad (4)$$

Trong đó:

E_0 là tổng năng lượng phát tính toán tại POC (Wh);

P_{O_i} là công suất xả hoạt động tại thời điểm i , được đo tại POC (W);

Δt là thời gian lấy mẫu của phép đo (h);

n là thời gian xả (h).

Nếu hệ thống phụ trợ được cấp từ nguồn khác như được hiển thị trong Hình 3, dung lượng năng lượng thực tế được tính toán bằng phương trình sau:

$$E_0 = \sum_{i=1}^n P_{O_i} \times \Delta t - E_{aux_o} \quad (5)$$

Trong đó:

E_o là tổng năng lượng phát tính toán tại POC (Wh);

P_{oi} là công suất xả hoạt động tại thời điểm i , được đo tại POC (W);

Δt là thời gian lấy mẫu của phép đo (h);

E_{aux_o} là năng lượng tiêu thụ của hệ thống phụ trợ được đo tại POC phụ trợ trong quá trình hoạt động xả (Wh);

n là thời gian xả (h).

CHÚ THÍCH: Dung lượng năng lượng thực tế ở giai đoạn đầu thường cao hơn dung lượng năng lượng danh định.

6.2.2 Thử nghiệm công suất sạc và xả danh định

6.2.2.1 Quy định chung

Thử nghiệm công suất sạc và xả danh định của hệ thống EES sẽ được thực hiện để xác nhận rằng công suất danh định không đổi có thể được đưa vào hoặc đưa ra từ hệ thống EES trong một khoảng thời gian xác định tại POC. Các Thử nghiệm này sẽ được thực hiện sử dụng quy trình Thử nghiệm dung lượng năng lượng thực tế trong 6.2.1 như sau và sẽ được thực hiện trong các trạng thái năng lượng sẵn có cụ thể theo yêu cầu. Độ lệch cho tất cả các phép đo công suất sạc và xả phải nằm trong khoảng $\pm 2\%$ của công suất danh định.

6.2.2.2 Thử nghiệm công suất tác dụng

a) Thử nghiệm công suất sạc cần xác nhận rằng hệ thống EES có thể nhận (hoặc được sạc với) công suất không đổi trong một khoảng thời gian xác định tại POC theo các quy trình sau. Công suất sạc hoạt động danh định của hệ thống EES sẽ được áp dụng là giá trị công suất không đổi trong thử nghiệm này.

- 1) Trong bước b) của thử nghiệm dung lượng năng lượng thực tế trong 6.2.1, công suất danh định được đưa vào hệ thống EES.
- 2) Công suất sạc và thời gian sạc sẽ được đo.
- 3) Các giá trị đo được của Công suất sạc và thời gian sạc sẽ được so sánh với các tham số đơn vị đã xác định.

b) Thử nghiệm công suất xả cần xác nhận rằng hệ thống EES có thể xuất ra công suất không đổi trong một khoảng thời gian xác định tại POC theo các quy trình sau. công suất xả hoạt động danh định của hệ thống EES sẽ được áp dụng là giá trị công suất không đổi trong thử nghiệm này.

- 1) Trong bước c) của thử nghiệm dung lượng năng lượng thực tế trong 6.2.1, công suất danh định được xuất ra từ hệ thống EES với công suất không đổi.
- 2) Công suất xả và thời gian xả sẽ được đo.

3) Các giá trị đo được của công suất xả và thời gian xả sẽ được so sánh với các tham số đơn vị đã xác định.

Nếu cần khoảng thời gian giữa các trường hợp thử nghiệm a) và b), sẽ được đo và ghi lại.

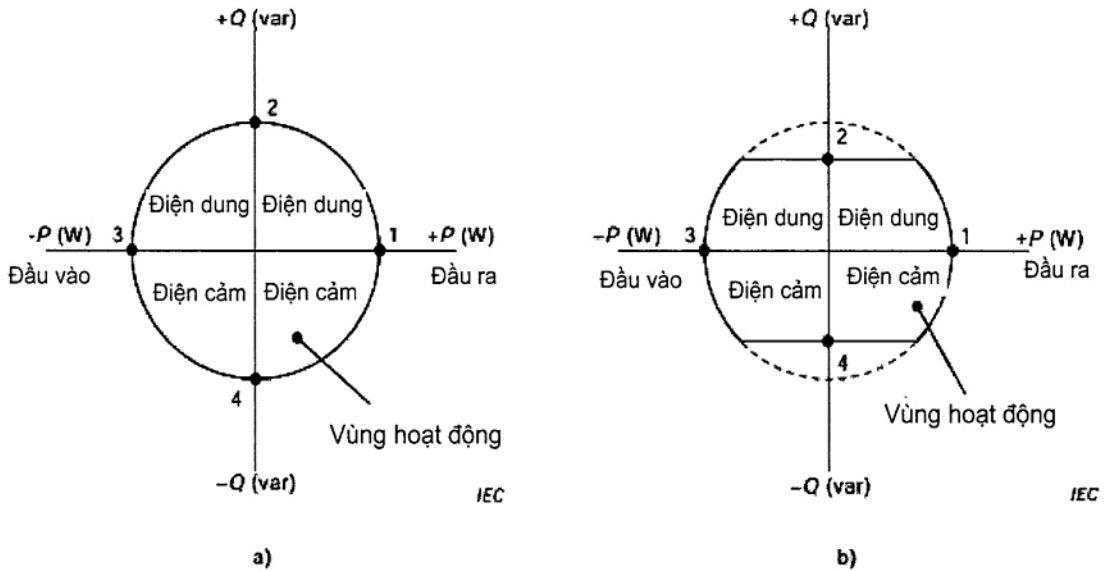
6.2.2.3 Thử nghiệm công suất phản kháng

Nếu hệ thống có giá trị công suất phản kháng danh định, thì thử nghiệm công suất phản kháng sẽ được thực hiện như sau:

- Điểm đặt công suất tác dụng của hệ thống sẽ được đặt là 0.
- Điểm đặt công suất phản kháng sẽ được đặt là công suất phản kháng danh định dương và duy trì trong 1 min. Công suất phản kháng tại POC sẽ được đo.
- Điểm đặt công suất phản kháng sẽ được đặt là công suất phản kháng danh định âm và duy trì trong 1 min. Công suất phản kháng tại POC sẽ được đo.

6.2.2.4 Thử nghiệm công suất biểu kiến

Nếu hệ thống có giá trị công suất phản kháng danh định, thì thử nghiệm công suất biểu kiến sẽ được thực hiện như sau. Công suất biểu kiến có thể được xác nhận bằng cách sử dụng kết quả thử nghiệm công suất tác dụng và công suất phản kháng tại POC. Các trường hợp thử nghiệm tại công suất tác dụng danh định và công suất phản kháng danh định có thể được coi là các trường hợp thử nghiệm điển hình cho thử nghiệm công suất biểu kiến. Ví dụ, các điểm thử nghiệm điển hình là 1, 2, 3 và 4 trong Hình 6.



Hình 6 – Các điểm thử nghiệm điển hình cho công suất biểu kiến

6.2.3 Thử nghiệm hiệu suất chu kỳ

Thử nghiệm hiệu suất chu kỳ sẽ được thực hiện để xác định lượng năng lượng sạc mà hệ thống EES có thể cung cấp, so với lượng năng lượng sạc vào hệ thống EES trong quá trình sạc và xả trước đó dưới các điều kiện thử nghiệm tiêu chuẩn được quy định trong 5.2.3.

Thử nghiệm này sẽ được thực hiện sử dụng quy trình thử nghiệm dung lượng năng lượng và chu trình thực hiện sẽ cung cấp tổng lượng năng lượng tại POC bằng với dung lượng năng lượng của hệ thống.

Hệ thống EES sẽ được thử nghiệm Hiệu suất chu kỳ của nó theo các quy trình thử nghiệm từ a) đến c) được trình bày trong 6.2.1. Thử nghiệm này sẽ được thực hiện dưới công suất tác dụng sạc và công suất tác dụng xả được danh định.

Hiệu suất chu kỳ η_{π} sẽ được xác định theo Công thức (1) và (2) được định nghĩa trong 5.2.3 cho N chu kỳ (ít nhất hai chu kỳ) dựa trên dữ liệu thu được từ các thử nghiệm được thực hiện theo các quy định trong 6.2.1, tính đến các mức tiêu thụ năng lượng phụ có thể từ POC phụ trợ trong thời gian dừng/ngủ.

Hiệu suất chu kỳ sẽ được báo cáo như được thể hiện trong Bảng 4. Nếu một thử nghiệm bổ sung được thực hiện vượt quá hai chu kỳ tối thiểu yêu cầu, một hàng bổ sung sẽ được thêm vào Bảng 4. Các giá trị trung bình sẽ được tính cho mỗi giá trị đo và hiệu suất chu kỳ sẽ được báo cáo dựa trên các giá trị trung bình đó.

Bảng 4 – Định dạng tài liệu của hiệu suất chu kỳ

	E_o (Wh)	E_i (Wh)	E_{aux_l} (Wh)	E_{aux_o} (Wh)	Hiệu suất chu kỳ η_{π} (%)
Thử nghiệm số 1					
Thử nghiệm số 2					
Trung bình					

6.2.4 Thử nghiệm tuổi thọ dự kiến

Như đã mô tả trong 5.2.4, đặc điểm suy giảm do lão hóa hoặc các chu kỳ sạc và xả của hệ thống EES liên quan đến dung lượng năng lượng, công suất vào và ra trong quá trình sạc và xả của hệ thống, cùng với thời gian đáp ứng của hệ thống được sử dụng làm dữ liệu tính năng để ước lượng tuổi thọ của hệ thống EES.

Đặc điểm suy giảm phụ thuộc vào các điều kiện phức tạp liên quan đến hoạt động như ứng dụng, nhiệt độ/áp suất vận hành, v.v. của hệ thống EES. Do đó, việc thử nghiệm tuổi thọ dự kiến của hệ thống EES không được xác định và không tiêu chuẩn hóa, nhưng các giá trị kết thúc tuổi thọ được mô tả trong 5.2.4 để đưa ra quyết định về tuổi thọ dự kiến của hệ thống EES nên được quy định trong tài liệu kỹ thuật.

Nhà cung cấp hệ thống nên cung cấp dữ liệu tính năng ban đầu và dữ liệu suy giảm để cho phép ước lượng tuổi thọ của hệ thống EES như đã mô tả trong 5.2.4 và trong điều khoản này.

6.2.5 Thử nghiệm đáp ứng của hệ thống, thời gian đáp ứng bước và tốc độ thay đổi

Thời gian đáp ứng của hệ thống EES sẽ được đo theo 5.2.5 và quy trình liệt kê dưới đây. Hệ thống EES sẽ nhận hoặc cung cấp công suất tác dụng theo Giá trị đặt, chỉ ra công suất sạc/xả danh định. Giá trị đặt Giá trị đặt và công suất sạc/xả tại POC sẽ được ghi lại bằng hệ thống thu thập dữ liệu tại các khoảng thời gian định kỳ, với độ phân giải thời gian phù hợp.

- a) Hệ thống EES sẽ được sạc hoặc xả đến 50 % trạng thái năng lượng khả dụng.
- b) Giá trị đặt sẽ là 0. Giá trị Giá trị đặt sẽ được giữ lại cho đến khi đầu ra đạt trong khoảng $(0 \pm 2)\%$ của công suất vào danh định.
- c) Giá trị đặt sẽ được thay đổi thành công suất vào danh định. Giá trị đặt sẽ được giữ lại cho đến khi công suất tác dụng tại POC đạt trong khoảng 2 % của công suất vào danh định. Thời gian đáp ứng và tốc độ thay đổi cho bước c) sẽ được ghi lại lần lượt là SRT_1 và RR_1 .
- d) Giá trị đặt sẽ được thay đổi thành 0. Giá trị Giá trị đặt sẽ được giữ lại cho đến khi công suất tác dụng tại POC đạt trong khoảng $(0 \pm 2)\%$ của công suất vào danh định. Thời gian đáp ứng và tốc độ thay đổi của bước d) sẽ được ghi lại lần lượt là SRT_2 và RR_2 .
- e) Hệ thống EES sẽ được sạc hoặc xả đến 50 % trạng thái năng lượng khả dụng hoặc giá trị dung lượng cụ thể đã được thỏa thuận giữa nhà cung cấp hệ thống và người sử dụng.
- f) Giá trị đặt sẽ được thay đổi thành công suất ra danh định. Giá trị đặt sẽ được giữ lại cho đến khi công suất tác dụng tại POC đạt trong khoảng 2 % của công suất ra danh định. Thời gian đáp ứng và tốc độ thay đổi cho bước f) sẽ được ghi lại lần lượt là SRT_3 và RR_3 .
- g) Giá trị đặt sẽ là 0. Giá trị Giá trị đặt sẽ được giữ lại cho đến khi công suất tác dụng tại POC đạt trong khoảng $(0 \pm 2)\%$ của công suất sạc danh định. Thời gian đáp ứng và tốc độ thay đổi cho bước g) sẽ được ghi lại lần lượt là SRT_4 và RR_4 .

Hình 7a) cho thấy quy trình từ bước b) đến bước g), bước a) bị bỏ qua. Hình 7b) cho thấy bước c), Hình 7c) cho thấy bước d), Hình 7d) cho thấy bước f) và Hình 7e) cho thấy bước g).

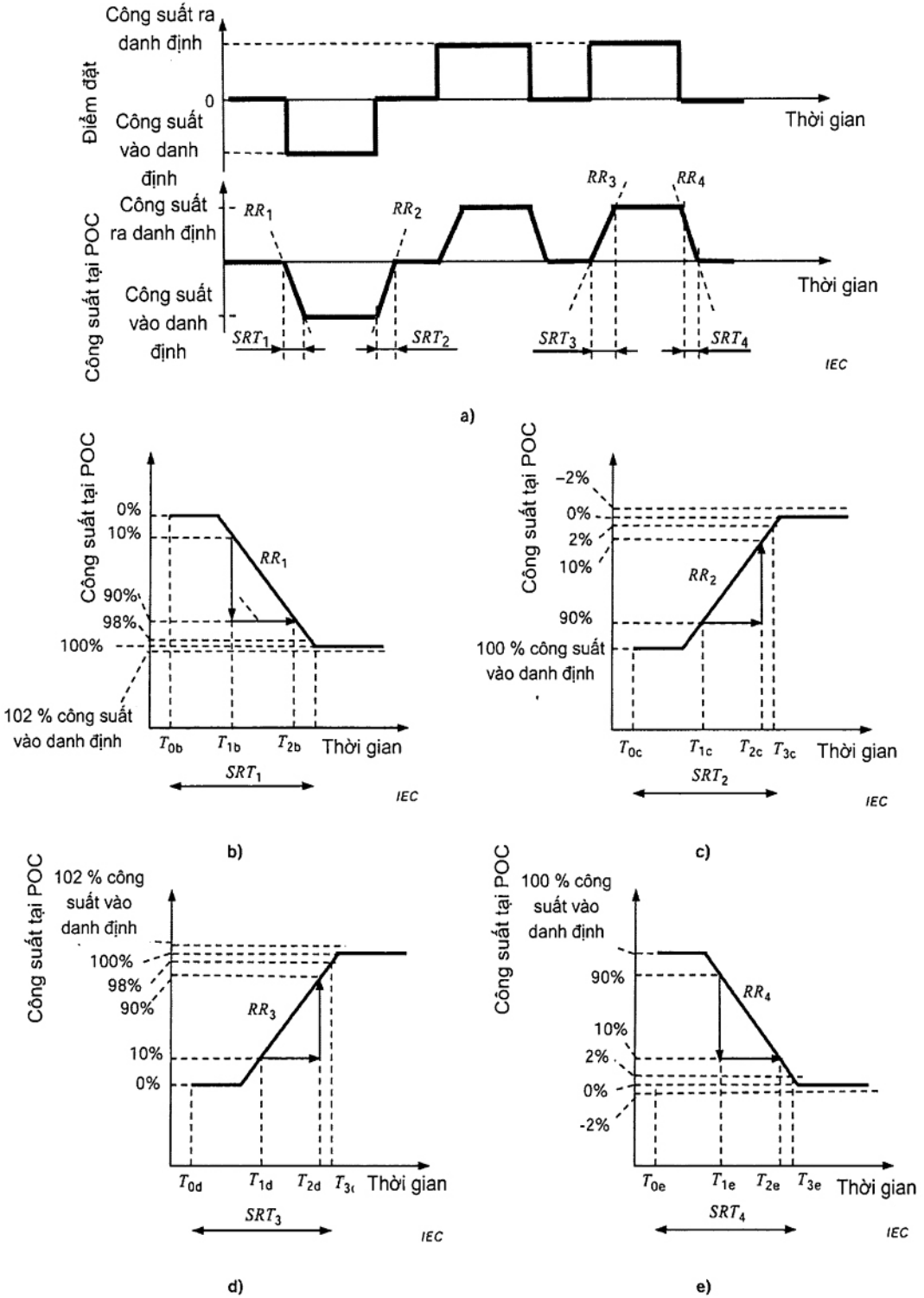
Như đã mô tả trong 5.2.5 và Hình 7b), tốc độ thay đổi RR_1 của hệ thống EES là tỷ lệ giữa sự khác biệt của công suất tác dụng giữa giá trị tại thời điểm T_{2b} và T_{1b} so với khoảng thời gian giữa thời điểm T_{2b} và T_{1b} . Thời gian đáp ứng SRT_1 là khoảng thời gian giữa thời điểm T_{3b} và T_{0b} . T_{0b} là thời điểm mà hệ thống EES nhận giá trị Giá trị đặt. T_{1b} là thời điểm mà công suất tác dụng tại POC trở nên lớn hơn 10% công suất sạc danh định. T_{2b} là thời điểm mà công suất tác dụng tại POC trở nên lớn hơn 90% công suất sạc danh định. T_{3b} là thời điểm mà công suất tác dụng tại POC bắt đầu duy trì ở $\pm 2\%$ của khoảng công suất sạc danh định xung quanh giá trị mục tiêu.

Như đã mô tả trong 5.2.5 và Hình 7c), tốc độ thay đổi RR_2 của hệ thống EES là tỷ lệ giữa sự khác biệt của công suất tác dụng giữa giá trị tại thời điểm T_{2c} và T_{1c} so với khoảng thời gian giữa thời điểm T_{2c} và T_{1c} . Thời gian đáp ứng SRT_2 là khoảng thời gian giữa thời điểm T_{3c} và T_{0c} . T_{0c} là thời điểm mà hệ thống EES nhận Giá trị đặt cho biết giá trị Giá trị đặt. T_{1c} là thời điểm mà công suất tác dụng tại POC trở nên

nhỏ hơn 90 % công suất vào danh định. T_{2c} là thời điểm mà công suất tác dụng tại POC trở nên nhỏ hơn 10 % công suất vào danh định. T_{3c} là thời điểm mà công suất tác dụng tại POC bắt đầu duy trì ở ± 2 % của khoảng công suất vào danh định xung quanh giá trị mục tiêu.

Như đã mô tả trong 5.2.5 và Hình 7d), tốc độ thay đổi RR_3 của hệ thống EES là tỷ lệ giữa sự khác biệt của công suất tác dụng giữa giá trị tại thời điểm T_{2d} và T_{1d} so với khoảng thời gian giữa thời điểm T_{2d} và T_{1d} . Thời gian đáp ứng SRT_3 là khoảng thời gian giữa thời điểm T_{3d} và T_{0d} . T_{0d} là thời điểm mà hệ thống EES nhận Giá trị đặt cho biết giá trị Giá trị đặt. T_{1d} là thời điểm mà công suất tác dụng tại POC trở nên lớn hơn 10 % công suất ra danh định. T_{2d} là thời điểm mà công suất tác dụng tại POC trở nên lớn hơn 90 % công suất ra danh định. T_{3d} là thời điểm mà công suất tác dụng tại POC bắt đầu duy trì ở ± 2 % của khoảng công suất ra danh định xung quanh giá trị mục tiêu.

Như đã mô tả trong 5.2.5 và Hình 7e), tốc độ thay đổi RR_4 của hệ thống EES là tỷ lệ giữa sự khác biệt của công suất tác dụng giữa giá trị tại thời điểm T_{2e} và T_{1e} so với khoảng thời gian giữa thời điểm T_{2e} và T_{1e} . Thời gian đáp ứng SRT_4 là khoảng thời gian giữa thời điểm T_{3e} và T_{0e} . T_{0e} là thời điểm mà hệ thống EES nhận Giá trị đặt cho biết giá trị Giá trị đặt. T_{1e} là thời điểm mà công suất tác dụng tại POC trở nên nhỏ hơn 90% công suất ra danh định. T_{2e} là thời điểm mà công suất tác dụng tại POC trở nên nhỏ hơn 10% công suất ra danh định. T_{3e} là thời điểm mà công suất tác dụng tại POC bắt đầu duy trì ở ± 2 % của khoảng công suất ra danh định xung quanh giá trị mục tiêu.



Hình 7 – Thử nghiệm đáp ứng của hệ thống

Tốc độ thu thập dữ liệu phải ít nhất gấp đôi tốc độ của công suất danh định toàn phần chia cho tốc độ thay đổi của hệ thống. Trong thử nghiệm đáp ứng của hệ thống như trong Hình 7a), bốn thời gian đáp ứng ($SRT_1, SRT_2, SRT_3, SRT_4$) và bốn tốc độ thay đổi (RR_1, RR_2, RR_3, RR_4) sẽ được ghi lại. Đối với các ứng dụng ổn định lưới, T_{0b}, T_{0c}, T_{0d} và T_{0e} sẽ tính đến thời gian bổ sung giữa thời điểm khi các thông số lưới xảy ra (tần số, điện áp) và thời điểm khi Giá trị đặt được gửi từ hệ thống điều khiển của hệ thống EES. Các thử nghiệm này phải được lặp lại hơn hai lần.

6.2.6 Thử nghiệm mức tiêu hao công suất phụ trợ

Thử nghiệm mức tiêu hao công suất phụ trợ sẽ được đo và ước tính trong trạng thái kết nối với POC theo các điều kiện thử nghiệm tiêu chuẩn được quy định trong 5.1.3 cho các điều kiện hoạt động sau:

- a) Trạng thái chờ (giữ công suất tác dụng của hệ thống chuyển đổi năng lượng ở 0 W và công suất phản kháng ở 0 var),
- b) Công suất tác dụng đầu ra danh định,
- c) Công suất tác dụng đầu vào danh định,
- d) Công suất phản kháng ra danh định (nếu hệ thống có giá trị phản kháng danh định),
- e) Công suất phản kháng nhận danh định (nếu hệ thống có giá trị phản kháng danh định).

Trong trường hợp hệ thống phụ trợ được cấp từ POC (Hình 2), tiêu thụ năng lượng phụ sẽ được đo tại điểm cung cấp của hệ thống phụ trợ.

Trong trường hợp hệ thống phụ trợ được cấp từ POC phụ trợ (Hình 3), tiêu thụ năng lượng phụ trợ sẽ được đo như công suất vào tại POC phụ trợ.

Trước khi đo, hệ thống EES sẽ được sạc hoặc xả đến mức năng lượng khả dụng 50 % hoặc giá trị dung lượng năng lượng cụ thể đã được thỏa thuận giữa nhà cung cấp hệ thống và người sử dụng.

Các số liệu về tiêu thụ năng lượng cho các trường hợp a) đến e) sẽ được ghi lại như một tham số độc lập. Sai số của công suất vào và ra sẽ nằm trong khoảng $\pm 2\%$ so với công suất danh định.

6.2.7 Thử nghiệm độ tự xả của hệ thống EES

Tự xả của hệ thống EES sẽ được thử nghiệm theo các quy trình sau:

- a) Hệ thống EES sẽ được sạc/xả đến 100 % dung lượng năng lượng danh định hoặc giá trị dung lượng năng lượng cụ thể đã được thỏa thuận giữa nhà cung cấp hệ thống và người sử dụng.
- b) Hệ thống chuyển đổi năng lượng trong hệ thống EES sẽ được tắt và giữ ở trạng thái dừng trong thời gian đo tự xả của hệ thống EES. Thời gian đo tự xả cho hệ thống EES nên được chọn từ một trong ba khoảng thời gian: một giờ, một ngày hoặc một tuần, và giá trị thời gian này sẽ được xác định trong báo cáo kết quả.

c) Sau thời gian đo tự xả của hệ thống EES, hệ thống EES sẽ được sạc trở lại mức dung lượng năng lượng ban đầu, và năng lượng sạc sẽ được đo tại POC. Năng lượng sạc tại POC trừ đi tiêu thụ năng lượng phụ trong khoảng thời gian đó là năng lượng tiêu thụ tự xả.

d) Nếu hệ thống EES có phương tiện giám sát năng lượng khả dụng, sự khác biệt về năng lượng khả dụng trước và sau quy trình b) có thể được xem là năng lượng tiêu thụ tự xả thay vì quy trình c).

e) Tự xả của hệ thống EES sẽ được đánh giá bằng giá trị năng lượng tiêu thụ tự xả, được đo bằng quy trình c) hoặc d), chia cho thời gian đo tự xả.

Nếu người sử dụng yêu cầu các điều kiện môi trường cụ thể trong đó tỷ lệ tự xả của hệ thống EES đạt tối đa, nhà cung cấp hệ thống sẽ cung cấp thông tin này.

6.2.8 Thử nghiệm dải điện áp và tần số danh định

Thử nghiệm dải điện áp và tần số danh định sẽ được thực hiện theo các quy trình sau. Độ sai lệch trên tất cả các phép đo năng lượng sạc và xả sẽ nằm trong khoảng $\pm 2\%$ của công suất danh định.

Các trường hợp thử nghiệm sau sẽ được thực hiện để xác minh hoạt động ổn định của hệ thống EES. Trong quá trình thử nghiệm, tần số, điện áp và công suất tác dụng sẽ được ghi lại tại POC.

a) **Trường hợp thử nghiệm 1:** $U = U_{\min}$, $f = f_{\min}$ với công suất tác dụng xả danh định không đổi

Hệ thống EES sẽ được sạc hoặc xả đến 50 % mức năng lượng khả dụng đầy đủ hoặc giá trị dung lượng năng lượng cụ thể đã thỏa thuận giữa nhà cung cấp hệ thống và người sử dụng.

Điện áp tại POC sẽ được thiết lập ở U_{\min} và tần số tại POC sẽ được thiết lập ở f_{\min} .

Phải xác nhận rằng hệ thống EES có thể phát công suất tác dụng danh định trong 5 min hoặc một khoảng thời gian cụ thể đã thỏa thuận giữa nhà cung cấp hệ thống và người sử dụng tại POC.

b) **Trường hợp thử nghiệm 2:** $U = U_{\max}$, $f = f_{\max}$ với công suất tác dụng xả danh định không đổi

Hệ thống EES sẽ được sạc hoặc xả đến 50 % mức năng lượng khả dụng đầy đủ hoặc giá trị dung lượng năng lượng cụ thể đã thỏa thuận giữa nhà cung cấp hệ thống và người sử dụng.

Điện áp tại POC sẽ được thiết lập ở U_{\max} và tần số tại POC sẽ được thiết lập ở f_{\max} .

Phải xác nhận rằng hệ thống EES có thể phát công suất tác dụng danh định trong 5 min hoặc một khoảng thời gian cụ thể đã thỏa thuận giữa nhà cung cấp hệ thống và người sử dụng tại POC.

c) **Trường hợp thử nghiệm 3:** $U = U_{\min}$, $f = f_{\min}$ với công suất tác dụng sạc danh định không đổi

Hệ thống EES sẽ được sạc hoặc xả đến 50 % mức năng lượng khả dụng đầy đủ hoặc giá trị dung lượng năng lượng cụ thể đã thỏa thuận giữa nhà cung cấp hệ thống và người sử dụng.

Điện áp tại POC sẽ được thiết lập ở U_{\min} và tần số tại POC sẽ được thiết lập ở f_{\min} .

Phải xác nhận rằng hệ thống EES có thể nhận công suất tác dụng danh định trong 5 min hoặc một khoảng thời gian cụ thể đã thỏa thuận giữa nhà cung cấp hệ thống và người sử dụng tại POC.

d) **Trường hợp thử nghiệm 4:** $U = U_{max}$, $f = f_{max}$ với công suất tác dụng sạc danh định không đổi

Hệ thống EES sẽ được sạc hoặc xả đến 50 % mức năng lượng khả dụng đầy đủ hoặc giá trị dung lượng năng lượng cụ thể đã thỏa thuận giữa nhà cung cấp hệ thống và người sử dụng.

Điện áp tại POC sẽ được thiết lập ở U_{max} và tần số tại POC sẽ được thiết lập ở f_{max} .

Phải xác nhận rằng hệ thống EES có thể nhận công suất tác dụng danh định trong 5 min hoặc một khoảng thời gian cụ thể đã thỏa thuận giữa nhà cung cấp hệ thống và người sử dụng tại POC.

Nếu không thể thực hiện thử nghiệm thực tế với hệ thống EES kết nối với lưới điện do hạn chế về vấn đề ổn định lưới hoặc khả năng cung cấp điện, một trong các phương pháp thử hoặc đánh giá sau đây thay vì thử nghiệm tại POC sẽ được áp dụng:

- Thử nghiệm với mô phỏng lưới điện;
- Thử nghiệm và đánh giá một môđun hệ thống EES;
- Đánh giá bằng dữ liệu thử nghiệm của từng thành phần hoặc môđun hệ thống EES.

6.3 Thử nghiệm tính năng

6.3.1 Quy định chung

Trong 6.3, các phương pháp thử tính năng được định nghĩa dựa trên các ứng dụng. Các mục thử nghiệm tính năng cần thiết cho mỗi lớp được hiển thị trong Bảng 5. Nếu hệ thống EES đã thực hiện chức năng của loại ứng dụng, tất cả các thử nghiệm tương ứng với từng lớp ứng dụng sẽ phải được thực hiện.

Bảng 5 – Các hạng mục thử nghiệm tính năng

Thử nghiệm tính năng	Loại A	Loại B	Loại C	Ghi chú
Hiệu suất chu kỳ theo chu kỳ làm việc	Áp dụng	Áp dụng		
Giảm biến động	Áp dụng			
Khởi động đen			Áp dụng	

6.3.2 Thử nghiệm tính năng cho ứng dụng loại A

6.3.2.1 Quy định chung

Tính năng của ứng dụng loại A (bao gồm điều khiển tần số, giảm biến động và điều khiển điện áp) sẽ được thử nghiệm theo quy trình thử nghiệm hiệu suất chu kỳ theo chu kỳ làm việc và thử nghiệm giảm biến động của hệ thống EES.

6.3.2.2 Thử nghiệm hiệu suất chu kỳ theo chu kỳ làm việc

Chu kỳ làm việc của ứng dụng loại A được định nghĩa là dưới 1 h/chu kỳ. Người dùng sẽ quy định chu kỳ làm việc áp dụng cho thử nghiệm hiệu suất chu kỳ, và thử nghiệm sẽ được thực hiện theo thỏa thuận giữa người dùng và nhà cung cấp hệ thống.

TCVN 14499-2-1:2025

Hiệu suất chu kỳ theo chu kỳ làm việc của hệ thống EES sẽ được thử nghiệm theo các quy trình sau: a) Hệ thống EES sẽ được thiết lập đến mức năng lượng khả dụng ban đầu theo chu kỳ làm việc áp dụng.

b) Hệ thống EES sẽ được thực hiện theo chu kỳ làm việc áp dụng.

c) Cuối chu kỳ, hệ thống EES sẽ được đưa trở lại mức năng lượng khả dụng ban đầu.

CHÚ THÍCH: Một ví dụ về chu kỳ làm việc được trình bày trong Phụ lục A.

6.3.2.3 Thử nghiệm giảm biến động

Đối với các ứng dụng loại A, hệ thống EES cần có chức năng nhằm giảm biến động công suất gây ra bởi các nguồn năng lượng tái tạo như năng lượng mặt trời và tuabin gió. Hệ thống EES có thể giảm thiểu sự ảnh hưởng của biến động đến lưới điện thông qua các hoạt động sạc và xả của nó. Tính năng giảm biến động sẽ được thử nghiệm với một hệ thống phát điện biến động hoặc các tín hiệu mô phỏng của công suất phát ra từ hệ thống biến động. Dạng đồ thị dao động sẽ được thỏa thuận giữa nhà cung cấp hệ thống và người dùng.

CHÚ THÍCH: Một ví dụ về thử nghiệm biến động được trình bày trong Phụ lục B.

6.3.3 Thử nghiệm tính năng cho ứng dụng loại B

6.3.3.1 Quy định chung

Tính năng của ứng dụng loại B sẽ được thử nghiệm theo quy trình thử nghiệm hiệu suất chu kỳ theo chu kỳ làm việc.

6.3.3.2 Thử nghiệm hiệu suất chu kỳ theo chu kỳ làm việc

Chu kỳ làm việc của ứng dụng loại B được định nghĩa là lớn hơn 1 h/chu kỳ. Thông thường, chu kỳ làm việc này sẽ kéo dài 24 h. Người dùng sẽ quy định chu kỳ làm việc áp dụng cho thử nghiệm hiệu suất chu kỳ, và thử nghiệm sẽ được thực hiện theo thỏa thuận giữa người dùng và nhà cung cấp hệ thống.

Hiệu suất chu kỳ theo chu kỳ của hệ thống EES sẽ được thử nghiệm theo các quy trình sau:

a) Hệ thống EES sẽ được thiết lập đến mức năng lượng khả dụng ban đầu theo chu kỳ làm việc áp dụng.

b) Hệ thống EES sẽ được đưa vào chu kỳ làm việc áp dụng.

c) Vào cuối chu kỳ, hệ thống EES sẽ trở về mức năng lượng khả dụng ban đầu.

CHÚ THÍCH: Một ví dụ về chu kỳ làm việc được trình bày trong Phụ lục A.

6.3.4 Thử nghiệm tính năng cho ứng dụng loại C

6.3.4.1 Quy định chung

Ứng dụng loại C (nguồn dự phòng) sẽ được thực hiện theo thử nghiệm khởi động đen, cung cấp năng lượng trong thời gian mất điện, như một thử nghiệm tính năng của hệ thống EES.

6.3.4.2 Khởi động đen

Hệ thống EES sẽ thực hiện thử nghiệm khởi động đen theo quy trình dưới đây.

a) Phân hệ chuyển đổi năng lượng sẽ được kết nối điện với POC, được kết nối bên ngoài với tải thử nghiệm được quy định. POC sẽ không được cấp điện bởi bất kỳ nguồn cung cấp năng lượng nào khác. Không được phép sử dụng nguồn điện trợ giúp bên ngoài để cấp cho hệ thống trong thử nghiệm này.

b) Tín hiệu cho biết sự bắt đầu khởi động đen sẽ được đưa vào hệ thống EES.

c) Toàn bộ biến thiên điện áp của POC trong quá trình chuyển tiếp đến trạng thái xác lập sẽ được ghi lại để xác định khoảng dung sai của điện áp ổn định. Nhà cung cấp hệ thống và người dùng nên quy định khoảng thời gian ghi lại.

6.4 Thử nghiệm triển khai hệ thống

6.4.1 Thử nghiệm trực quan

Các thử nghiệm là cần thiết với tham chiếu đến toàn bộ hệ thống EES bao gồm các thiết bị của hệ thống EES, thiết bị điện, và các kết nối điện trong trạm biến áp và phòng điện.

Các thử nghiệm nên được thực hiện trước khi cấp điện cho hệ thống EES.

Các mục sau đây nên được bao gồm trong các thử nghiệm:

- lắp đặt tấm chắn cho các bộ phận mang điện, nóng và lạnh, và khoảng cách hợp lý từ người;
- lắp đặt hàng rào, tường, hệ thống khóa cửa và các tấm chắn tiếp cận, cùng với biển báo chỉ dẫn khu vực có hạn chế tiếp cận.;
- lắp đặt hệ thống thông gió (khi hệ thống được trang bị);
- lắp đặt hệ thống chữa cháy (khi hệ thống được trang bị);
- biện pháp chống động đất (phòng ngừa thiệt hại, khi các phép đo được biểu diễn);
- biện pháp chống sét (khi các phép đo được biểu diễn).

6.4.2 Thử nghiệm thông mạch và tính hợp lệ của dây dẫn

Tính liên tục của dây dẫn sẽ được xác minh thông qua thử nghiệm trực quan, thử nghiệm tính liên tục và thử nghiệm điện trở cách điện theo IEC 60364 hoặc IEC 61936. Thử nghiệm nên bao gồm các dây cấp nguồn, tín hiệu điều khiển, đo lường cũng như các dây tín hiệu bảo vệ.

Đối với các kết nối điện, cần thử nghiệm sự tuân thủ của nhãn (cáp, cầu đầu dây, và đầu cốt) với các bản vẽ và tài liệu thiết kế.

Trong các hệ thống ba pha, cần xác nhận thứ tự pha của cả hai khu vực của hệ thống EES và lưới điện.

6.4.3 Thử nghiệm tiếp địa

Bố trí tiếp địa của hệ thống EES cần được xác minh. Các yếu tố sau đây nên được thử nghiệm:

Bố trí tiếp địa của hệ thống EES được lắp đặt theo thiết kế và các tiêu chuẩn áp dụng;

Các kết nối nối đất và kết nối đến các cực của thanh tiếp địa chính hiện có, nếu có;

TCVN 14499-2-1:2025

Kết nối đúng cách của thanh tiếp địa với thanh tiếp địa trong khu vực;

Kết nối tiếp địa riêng cho thiết bị chính đến thanh tiếp địa;

Kết nối dây tiếp địa với các cấu trúc qua các bộ kết nối phù hợp để ngăn ngừa ăn mòn do kim loại khác nhau.

Đối với các hệ thống EES hạ áp, thử nghiệm tiếp địa được thực hiện theo TCVN 7447-6 (IEC 60364-6).

Đối với các hệ thống EES trên 1 kV AC hoặc 1,5 kV DC, thử nghiệm tiếp địa sẽ được thực hiện theo IEC 61936-1.

6.4.4 Thử nghiệm cách điện

Đối với các hệ thống EES điện hạ áp, thử nghiệm điện trở cách điện và thử nghiệm điện áp chịu đựng sẽ được thực hiện theo TCVN 7447-6 (IEC 60364-6).

Đối với các hệ thống EES trên 1 kV AC hoặc 1,5 kV DC, thử nghiệm điện áp chịu đựng sẽ được thực hiện theo IEC 61936-1.

6.4.5 Thử nghiệm thiết bị bảo vệ và thiết bị chuyển mạch

Các đặc tính và/hoặc hiệu quả của các thiết bị bảo vệ và chuyển mạch (ví dụ: máy cắt hoặc tiếp điểm) cần được xác minh.

Các thiết bị bảo vệ và chuyển mạch được lắp đặt theo thiết kế nên được thử nghiệm bằng thử nghiệm trực quan.

Các thiết bị chuyển mạch chính nên hoạt động đúng với chỉ báo vị trí tiếp xúc thông qua việc thực hiện thao tác đóng và mở thủ công.

Cài đặt rơ-le nên được thử nghiệm bằng thử nghiệm trực quan và/hoặc thử nghiệm.

Các thiết bị bảo vệ liên quan, thiết bị chuyển mạch, chỉ báo lỗi và hệ thống thông báo báo động nên hoạt động đúng bằng cách cung cấp tín hiệu tương tự mô phỏng cho các rơ-le hoặc cảm biến, hoặc ép buộc hoạt động của các rơ-le hoặc cảm biến cho hệ thống EES, mô đun, các thiết bị liên quan và mỗi hệ thống bảo vệ.

6.4.6 Thử nghiệm thiết bị và chức năng cơ bản

6.4.6.1 Thử nghiệm khởi động và dừng

Cần xác nhận rằng hệ thống EES khởi động và dừng vận hành nhận và phát điện đúng cách với lệnh khởi động/dừng, cả thủ công và tự động.

6.4.6.2 Thử nghiệm ngắt tải

Cần xác nhận rằng hệ thống EES chuyển tiếp an toàn vào trạng thái dừng hoặc trạng thái chờ khi máy cắt, được kết nối với hệ thống điện, được mở trong quá trình hoạt động phát và nhận điện ở công suất danh định hoặc công suất được xác định mà hệ thống cung cấp và người sử dụng đã đồng ý. Ngoài ra, cần xác nhận hoạt động và chỉ báo của máy cắt và hệ thống EES, cũng như giá trị điện áp tăng tại đầu ra của hệ thống EES.

Nếu không thể thử nghiệm toàn bộ hệ thống EES tại chỗ, có thể thử nghiệm môđun hệ thống EES bằng cách ngắt kết nối môđun hệ thống EES.

6.4.6.3 Thử nghiệm chu kỳ hoạt động (thử nghiệm vận hành công suất đầu vào và công suất đầu ra)

Cần xác nhận rằng không xảy ra bất thường về sự tăng nhiệt độ, mức độ tiếng ồn và rung động trong hệ thống EES trong quá trình vận hành nhận và phát điện ở công suất danh định.

Nếu không thể thử nghiệm toàn bộ hệ thống EES tại chỗ, có thể thử nghiệm môđun hệ thống EES bằng cách hoạt động ở công suất nhận và phát danh định của môđun hệ thống EES.

6.4.6.4 Thử nghiệm hệ thống đo lường, điều khiển và giám sát, và thử nghiệm giao tiếp

Cần thử nghiệm rằng cực tính và cài đặt của thiết bị đo là chính xác, rằng thiết bị đo phù hợp với thông số kỹ thuật và rằng độ chính xác của các phép đo thực hiện với thiết bị này là đủ.

Cần xác nhận rằng hoạt động của hệ thống đo lường, báo động, chỉ báo lỗi, tin nhắn và hệ thống điều khiển và giám sát là chính xác và phù hợp với thông số kỹ thuật.

Các tín hiệu gửi từ một điểm xa cần được so sánh với các giá trị hiển thị tại chỗ để xác nhận rằng thông tin từ phía truyền tải được nhận đúng bởi phía nhận, và rằng hệ thống hoạt động đúng cách. Cần xác nhận rằng hệ thống phát hiện bất thường và hoạt động thích hợp trong trường hợp thất bại của truyền tải hoặc mất điện của thiết bị giao tiếp.

6.4.7 Thử nghiệm tương thích kết nối lưới

6.4.7.1 Đo sóng hài dòng điện

Thử nghiệm này nên được thực hiện tại nhà máy hoặc tại chỗ nếu được yêu cầu bởi quy phạm lưới điện hoặc quy định địa phương.

Một chuỗi thời gian của các phép đo dòng điện tức thời ba pha nên được thu thập cho mỗi điều kiện hoạt động, bao gồm công suất tác dụng sạc danh định, 0 % và công suất tác dụng xả danh định của hệ thống EES. Các yêu cầu liên quan đến việc đo đặc phải tuân theo IEC 61000-4-7. Các thành phần dòng điện hài riêng lẻ cho tần số lên đến 40 lần tần số lưới cơ bản và tổng độ biến dạng sóng hài dòng điện nên được tính toán trong từng điều kiện hoạt động của hệ thống EES và phải được báo cáo.

Các sóng hài điện áp trong suốt quá trình thử nghiệm nên được đo tại POC và tổng biến dạng hài của điện áp cũng phải được báo cáo.

6.4.7.2 Thử nghiệm xác minh đối với giảm điện áp tạm thời

Nếu hệ thống có chức năng hỗ trợ cho việc giảm điện áp tạm thời, thì thử nghiệm này sẽ được thực hiện như sau.

Mục đích của thử nghiệm này là xác minh rằng hệ thống EES có khả năng xử lý đúng cách sự giảm điện áp tạm thời và khôi phục lại trong khi duy trì kết nối với lưới mà không bị hư hại, và khởi động lại việc

TCVN 14499-2-1:2025

cung cấp công suất tác dụng và phản kháng, trong một khoảng thời gian xác định từ khi điện áp được phục hồi theo đặc điểm giảm điện áp tạm thời (đường đặc trưng V và t).

Một trong các phương pháp thử hoặc đánh giá sau đây sẽ được áp dụng:

- a) thử nghiệm theo TCVN 10687-21 (IEC 61400-21);
- b) thử nghiệm bằng mô phỏng lưới;
- c) thử nghiệm và đánh giá bằng mô đun hệ thống EES;
- d) đánh giá theo thử nghiệm điển hình loại của từng thành phần hoặc mô đun hệ thống EES.

Các quy phạm lưới điện hoặc quy định địa phương về khả năng duy trì vận hành ở sự cố thấp áp nên được sử dụng làm đặc tính giảm điện áp tạm thời.

6.4.8 Thử nghiệm năng lượng khả dụng

Hệ thống EES nên có phương tiện hoặc thiết bị để đo năng lượng khả dụng. Năng lượng khả dụng được định nghĩa là năng lượng có thể được phát tại POC bằng cách hoạt động với công suất xả danh định từ trạng thái hiện tại. Năng lượng khả dụng đầy đủ bằng với dung lượng năng lượng danh nghĩa, và trạng thái giới hạn dưới mà hệ thống EES có thể xả để cung cấp năng lượng khả dụng được định nghĩa là mức năng lượng khả dụng tối thiểu. Đơn vị của năng lượng khả dụng nên là Wh.

Năng lượng khả dụng sẽ được thử nghiệm theo quy trình sau dưới điều kiện thử nghiệm tiêu chuẩn được quy định trong 5.1.3.

- a) Hệ thống EES sẽ được sạc đến mức năng lượng khả dụng đầy đủ.
- b) Hệ thống EES sẽ được xả ở công suất danh định. Cần xác nhận rằng việc xả liên tục có thể thực hiện được ở mức năng lượng khả dụng tối thiểu. Năng lượng đã xả sẽ được đo bằng các thiết bị hiệu chuẩn, và cần xác nhận rằng giá trị đo được khớp với năng lượng khả dụng ước tính của hệ thống.
- c) Hệ thống EES sẽ được sạc đến các mức năng lượng khả dụng khác, chẳng hạn như 25 %, 50 % hoặc 75 % của mức năng lượng khả dụng đầy đủ, trong trường hợp hệ thống mà độ chính xác đo đặc trong vùng SOC trung gian là quan trọng trong hoạt động của hệ thống EES.
- d) Hệ thống EES sẽ được xả ở công suất danh định. Cần xác nhận rằng việc xả liên tục có thể thực hiện được ở mức năng lượng khả dụng tối thiểu. Năng lượng đã xả sẽ được đo bằng các thiết bị hiệu chuẩn, và cần xác nhận rằng giá trị đo được khớp với năng lượng khả dụng dự kiến của hệ thống.
- e) Nếu năng lượng khả dụng được đo hơn một lần, các bước từ a) đến d) sẽ được lặp lại.

6.4.9 Thử nghiệm khả năng miễn nhiễm điện từ EMC

Thử nghiệm này sẽ được thực hiện nếu quy định bởi quy phạm lưới điện hoặc quy định địa phương.

Trong môi trường EMC, các mức độ miễn nhiễm sẽ được chứng minh dựa trên IEC 61000-6-1:2016, IEC 61000-6-2:2016 và IEC 61000-6-5:2015.

Phụ lục A

(tham khảo)

Chu kỳ làm việc cho thử nghiệm hiệu suất

A.1 Quy định chung

Phụ lục A cung cấp các ví dụ về mẫu chu kỳ làm việc cho các ứng dụng loại A và loại B.

A.2 Chu kỳ làm việc ứng dụng loại A

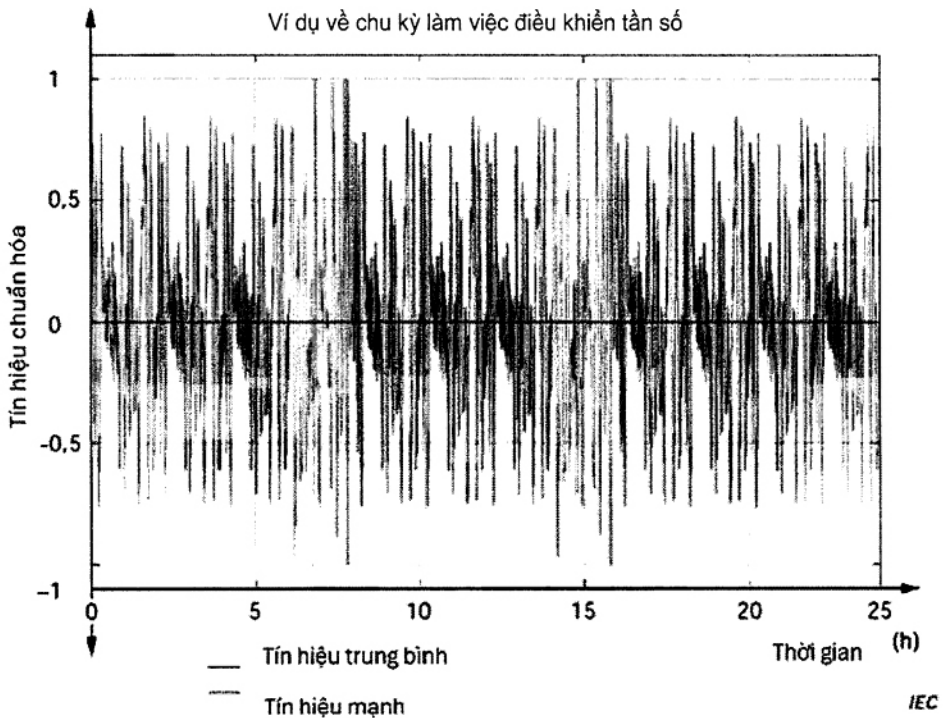
A.2.1 Quy định chung

Chu kỳ làm việc được trình bày trong Điều A.2 được sử dụng để xác định tính năng của hệ thống EES dự kiến cho ứng dụng loại A, sử dụng công suất chuẩn hóa so với công suất danh định của hệ thống EES trong khoảng thời gian 24 giờ.

A.2.2 Chu kỳ làm việc

Người dùng nên quy định chu kỳ làm việc áp dụng như được mô tả trong Hình A.1 và được xác định theo thỏa thuận giữa người dùng và nhà cung cấp hệ thống.

CHÚ THÍCH: Dữ liệu thô mà Hình A.1 dựa vào được bao gồm trong tài liệu PNNL-22010.



CHÚ THÍCH: Nguồn trích dẫn Hình A.1: PNNL-22010.

Hình A.1 – Chu kỳ làm việc ứng dụng loại A

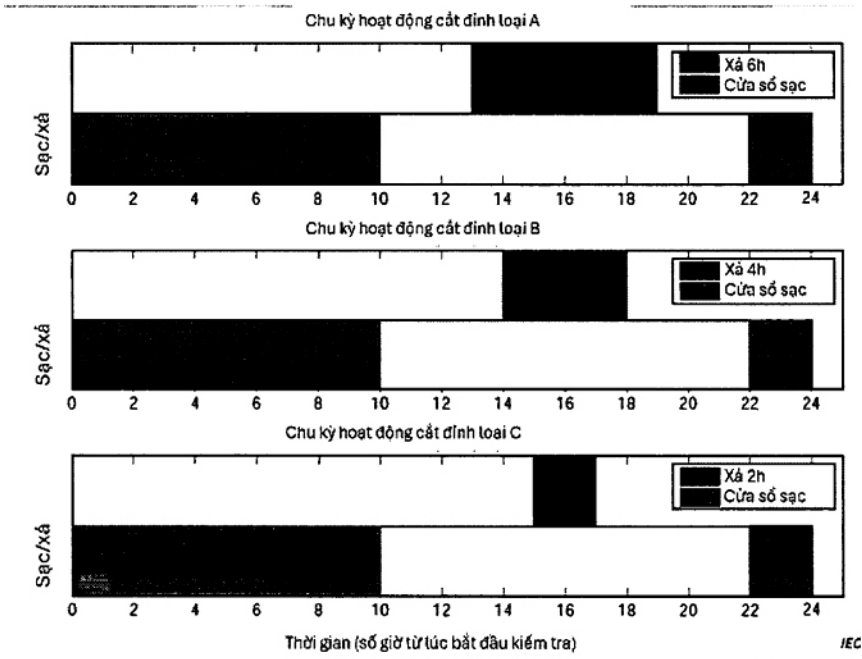
A.3 Chu kỳ làm việc ứng dụng loại B

A.3.1 Quy định chung

Chu kỳ làm việc được trình bày trong Điều A.3 được sử dụng để xác định tính năng của hệ thống EES dành cho ứng dụng loại B, và sử dụng mức công suất chuẩn hóa để cho phép hồ sơ chu kỳ làm việc được áp dụng theo cùng một cách cho các công nghệ khác nhau mà không phụ thuộc vào kích thước, loại, tuổi thọ và điều kiện của hệ thống.

A.3.2 Chu kỳ làm việc

Người dùng nên quy định chu kỳ làm việc áp dụng như được trình bày trên Hình A.2 và theo thỏa thuận giữa người dùng và nhà cung cấp hệ thống.



CHÚ THÍCH: Nguồn trích dẫn Hình A.2: PNNL-22010.

Hình A.2 – Chu kỳ làm việc ứng dụng loại B

Phụ lục B

(tham khảo)

Thử nghiệm giảm biến động

B.1 Quy định chung

Khi một nhà máy năng lượng tái tạo được kết nối với lưới điện, đặc biệt là năng lượng mặt trời và tuabin gió, hệ thống EES cần thiết để giảm thiểu sự can thiệp của dao động công suất phát ra từ nhà máy. Hệ thống EES có thể giảm biến động công suất của nhà máy thông qua các vận hành nhận và phát điện. Thử nghiệm giảm biến động đánh giá hiệu quả của các lệnh điều độ đối với hệ thống EES, trong đó các lệnh điều phối yêu cầu hệ thống EES nhận hoặc phát công suất để tối thiểu hóa dao động của tổng công suất xả.

B.2 Thử nghiệm giảm biến động

Thử nghiệm giảm biến động được thực hiện theo quy trình sau:

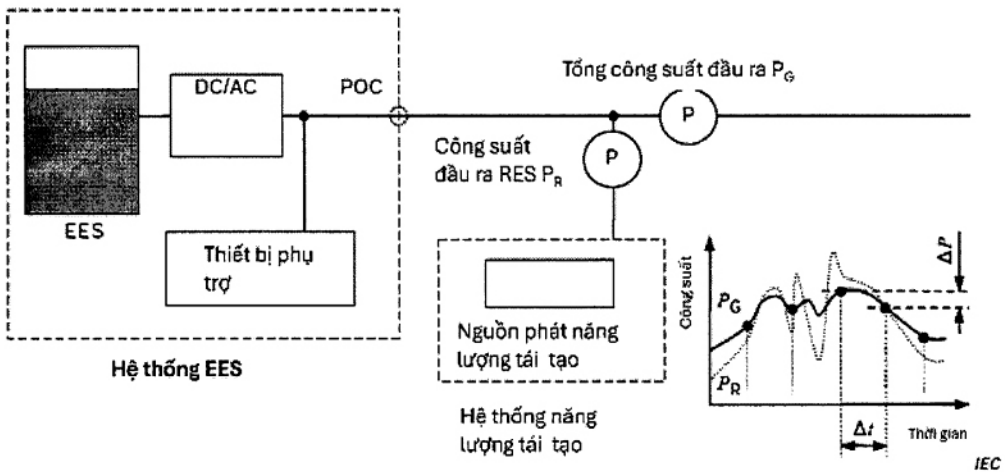
a) Hệ thống EES được kết nối với lưới điện và được đặt ở chế độ giảm biến động (hoặc được đặt để cung cấp chức năng ổn định dao động).

b) Máy phát năng lượng tái tạo cung cấp công suất phát dao động cho lưới điện. Giá trị đặt công suất tác dụng của hệ thống năng lượng tái tạo phát ra P_R và Giá trị đặt công suất tác dụng của tổng công suất phát ra P_G sẽ được ghi lại trong khoảng thời gian quy định.

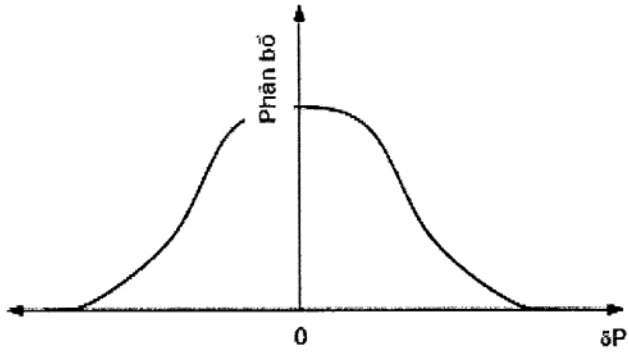
Người dùng đặt khoảng thời gian thích hợp Δt . Như được thể hiện trong Hình B.1, độ lệch công suất ΔP được tính toán dựa trên công suất phát tổng P_G đã ghi lại như sau:

$$\Delta P(t) = P_G(t+\Delta t) - P_G(t)$$

Chất lượng giảm biến động có thể được báo cáo dựa trên phân bố của ΔP , như được thể hiện trong Hình B.2.



Hình B.1 – Thử nghiệm ổn định công suất



Hình B.2 – Báo cáo thử nghiệm ổn định công suất

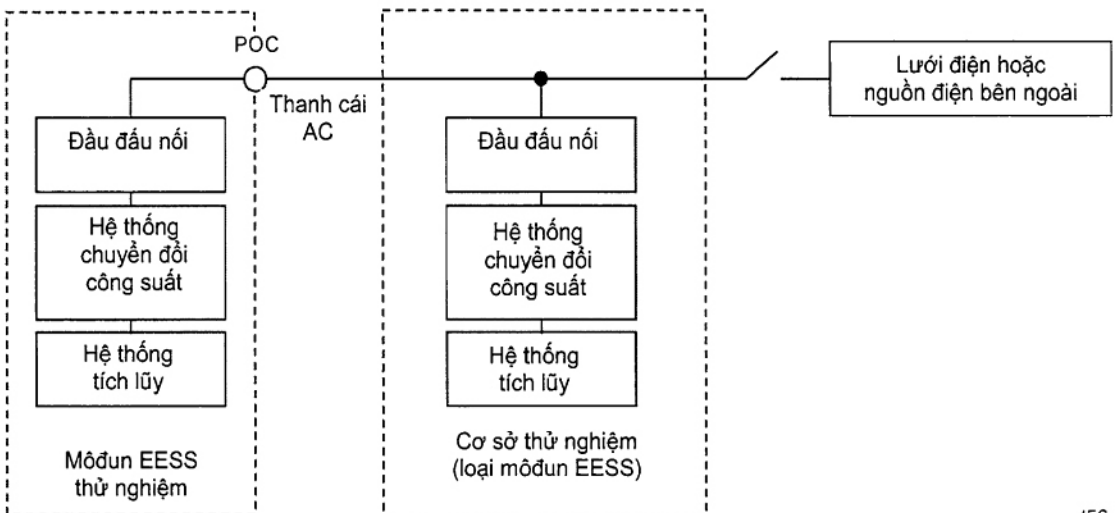
Phụ lục C

(tham khảo)

Phương pháp thử back-to-back cho hệ thống EES

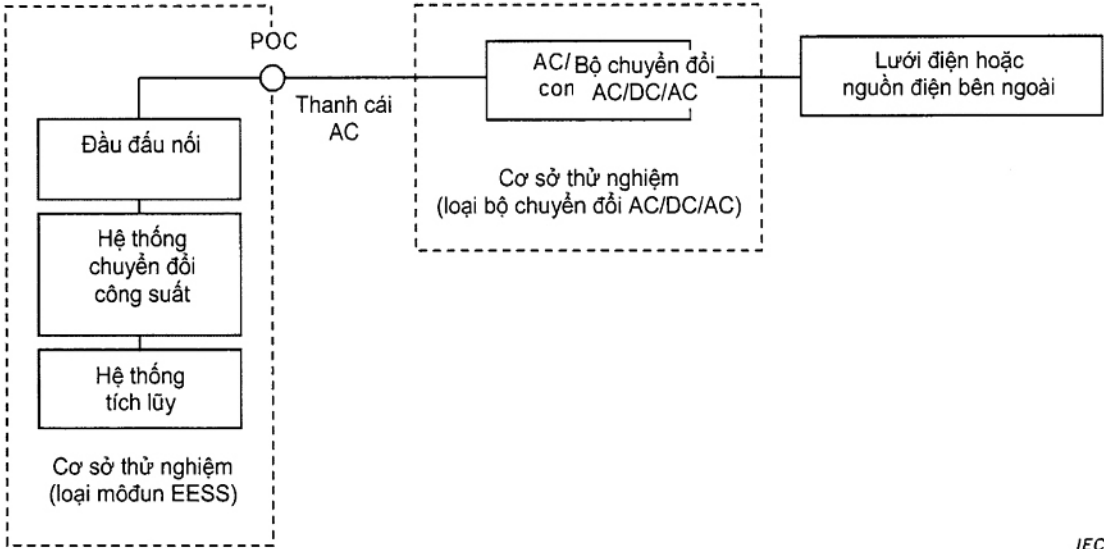
C.1 Thử nghiệm back-to-back không nối lưới

Nếu việc tạo ra điện áp và tần số tùy ý là không khả thi, thử nghiệm back-to-back không kết nối lưới có thể được thực hiện theo thỏa thuận giữa nhà cung cấp hệ thống và người sử dụng. Thiết bị thử nghiệm và đối tượng thử nghiệm của môđun hệ thống EES (EESS) được kết nối với thanh cái AC và độc lập với lưới (hoặc nguồn điện bên ngoài). Cơ sở thử nghiệm cần có khả năng là nguồn điện áp và tần số có thể sạc và xả cho môđun EESS, như minh họa trên Hình C.1, và bộ chuyển đổi AC/DC/AC, như minh họa trên Hình C.2. Công suất của cơ sở thử nghiệm nên được chọn sao cho có thể duy trì điện áp và tần số theo điều kiện thử nghiệm, trong khi đối tượng thử nghiệm của môđun EESS đang sạc hoặc xả (hoặc nhận hoặc cung cấp công suất phản kháng). POC được đặt ở thanh cái AC giữa cơ sở thử nghiệm và đối tượng thử nghiệm của môđun EESS. Cơ sở thử nghiệm cần được khởi động ở chế độ nguồn điện áp và tần số, và điện áp cùng tần số cần được duy trì hoặc kiểm soát theo điều kiện thử nghiệm. Nếu có lưới điện (hoặc nguồn điện bên ngoài), cơ sở thử nghiệm có thể được cung cấp từ lưới điện (hoặc nguồn điện bên ngoài) với năng lượng tương ứng với tổn thất công suất của cơ sở thử nghiệm giữa quá trình sạc và xả. Tuy nhiên, trong trường hợp của Hình C.1, trong khi cơ sở thử nghiệm được cung cấp năng lượng từ lưới (hoặc nguồn điện bên ngoài), dòng công suất tại POC cần được kiểm soát về không, hoặc máy cắt (CB) tại đối tượng thử nghiệm của môđun EESS nên để mở, vì năng lượng không được cung cấp cho môđun EESS thử nghiệm.



IEC

Hình C.1 – Cấu hình thử nghiệm back-to-back (loại môđun EESS)

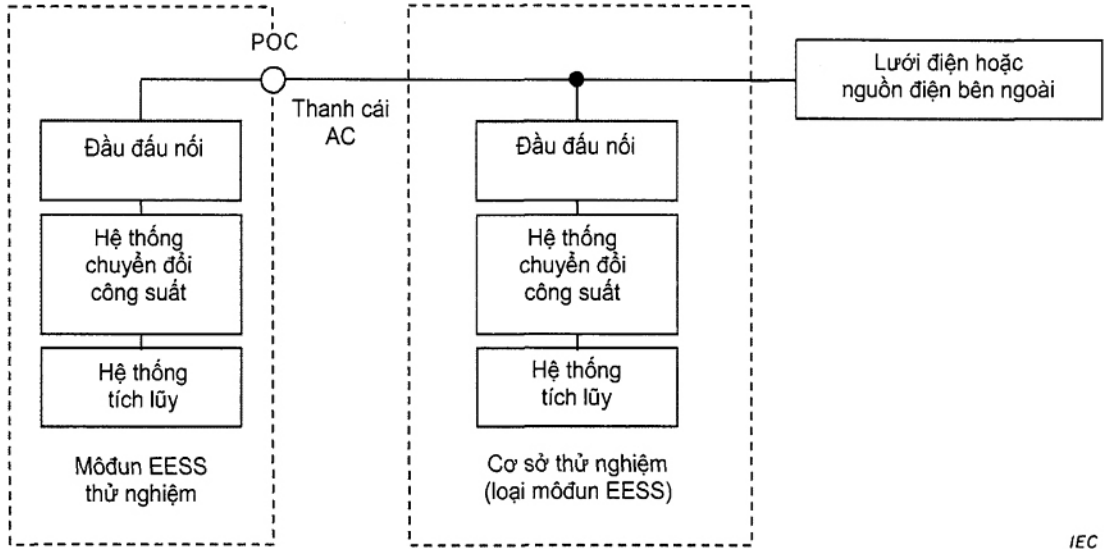


IEC

Hình C.2 – Cấu hình thử nghiệm back-to-back (loại bộ chuyển đổi AC/DC/AC)

C.2 Thử nghiệm back-to-back với kết nối lưới

Nếu độ ổn định của lưới hoặc công suất ngắn mạch không đủ, thử nghiệm back-to-back với kết nối lưới có thể được thực hiện theo thỏa thuận giữa nhà cung cấp hệ thống và người dùng. Cơ sở thử nghiệm và đối tượng thử nghiệm của môđun EESS được kết nối với thanh cái AC và kết nối với lưới (hoặc nguồn điện bên ngoài). Cơ sở thử nghiệm nên là nguồn dòng có thể sạc và xả, chẳng hạn như môđun EESS như minh họa trên Hình C.3. Công suất của cơ sở thử nghiệm nên được chọn sao cho có thể hủy bỏ quá trình sạc và xả (hoặc công suất phản kháng sạc/xả) của đối tượng thử nghiệm của môđun EESS, và giảm thiểu tác động lên lưới (hoặc nguồn điện bên ngoài). POC được đặt trên thanh cái AC giữa cơ sở thử nghiệm và đối tượng thử nghiệm của môđun EESS. Cơ sở thử nghiệm nên được khởi động ở chế độ nguồn dòng, và phải được điều khiển để hủy bỏ quá trình sạc và xả (hoặc công suất phản kháng sạc/xả) của đối tượng thử nghiệm của môđun EESS. Cơ sở thử nghiệm có thể được cung cấp từ lưới (hoặc từ nguồn điện bên ngoài) với năng lượng tương ứng với tổn thất công suất của cơ sở thử nghiệm trong quá trình sạc và xả.



IEC

Hình C.3 – Cấu hình thử nghiệm back-to-back (loại môđun EESS)

Thư mục tài liệu tham khảo

Các tài liệu sau đây cung cấp thông tin bổ sung về lưu trữ năng lượng điện và hệ thống lưu trữ điện năng.

[1] IEC 62620, *Secondary cells and batteries containing alkaline or other non-acid electrolytes – Secondary lithium cells and batteries for use in industrial applications (Cell và pin thứ cấp chứa chất điện phân kiềm hoặc chất điện phân không axit khác – Cell và pin lithium thứ cấp sử dụng trong các ứng dụng công nghiệp)*

[2] TCVN 14499-3-1 (IEC 62933-3-1), *Hệ thống lưu trữ điện năng (EES) – Phần 3-1: Thiết kế và đánh giá tính năng của hệ thống lưu trữ điện năng – Quy định kỹ thuật chung*

[3] TCVN 14499-4-1 (IEC TS 62933-4-1), *Hệ thống lưu trữ điện năng (EES) – Phần 4-1: Hướng dẫn về các vấn đề môi trường – Quy định kỹ thuật chung*

[4] TCVN 14499-5-1 (IEC TS 62933-5-1), *Hệ thống lưu trữ điện năng (EES) – Phần 5-1: Cân nhắc an toàn đối với hệ thống EES tích hợp lưới điện – Quy định kỹ thuật chung*

[5] PNNL-22010 Rev.1, *Protocol for Uniformly Measuring and Expressing the Performance of Energy Storage Systems (Giao thức đo lường và biểu diễn tính năng của các hệ thống lưu trữ năng lượng một cách đồng nhất)*

Các tài liệu sau đây cung cấp thông tin bổ sung về thử nghiệm và điều kiện môi trường.

[6] TCVN 6099-1 (IEC 60060-1), *Kỹ thuật thử nghiệm điện áp cao – Phần 1: Định nghĩa chung và yêu cầu thử nghiệm*

[7] TCVN 7699-2 (IEC 60068-2) (tất cả các phần), *Thử nghiệm môi trường – Phần 2: Các thử nghiệm*

[8] TCVN 7921-2-2 (IEC 60721-2-2), *Phân loại điều kiện môi trường – Phần 2-2: Điều kiện môi trường xuất hiện trong tự nhiên – Giáng thủy và gió*

[9] TCVN 7921-2-4 (IEC 60721-2-4), *Phân loại điều kiện môi trường – Phần 2-4: Điều kiện môi trường xuất hiện trong tự nhiên – Bức xạ mặt trời và nhiệt độ*

[10] IEEE 1547.1, *IEEE Standard Conformance Test Procedures for Equipment Interconnecting Distributed Resources with Electric Power Systems (Tiêu chuẩn IEEE về Quy trình thử nghiệm tuân thủ cho thiết bị kết nối nguồn phân phối với hệ thống điện)*

Các tài liệu sau đây cung cấp thông tin bổ sung về bộ chuyển đổi công suất / bộ nghịch lưu.

[11] IEC 60146-1-1, *Semiconductor converters – General requirements and line commutated converters – Part 1-1: Specifications of basic requirements (Bộ chuyển đổi bán dẫn – Yêu cầu chung và bộ chuyển đổi điều khiển đường dây – Phần 1-1: Thông số của các yêu cầu cơ bản)*

- [12] IEC 60146-1-2, *Semiconductor converters – General requirements and line commutated converters – Part 1-2: Application guide* (Bộ chuyển đổi bán dẫn – Yêu cầu chung và bộ chuyển đổi điều khiển đường dây – Phần 1-2: Hướng dẫn ứng dụng)
- [13] IEC 60146-1-3, *Semiconductor converters – General requirements and line commutated converters – Part 1-3: Transformers and reactor* (Bộ chuyển đổi bán dẫn – Yêu cầu chung và bộ chuyển đổi điều khiển đường dây – Phần 1-3: Máy biến áp và cuộn cảm)
- [14] IEC 60146-2, *Semiconductor converters – Part 2: Self-commutated semiconductor converters including direct d.c. converters* (Bộ chuyển đổi bán dẫn – Phần 2: Bộ chuyển đổi bán dẫn tự kích thích bao gồm bộ chuyển đổi một chiều trực tiếp)
- [15] IEC 62103, *Electronic equipment for use in power installations* (Thiết bị điện tử sử dụng trong các lắp đặt điện)
- [16] TCVN 12231-1 (IEC 62109-1), *An toàn của bộ chuyển đổi điện dùng trong hệ thống quang điện – Phần 1: Yêu cầu chung*
- [17] TCVN 12231-9 (IEC 62109-2), *An toàn của bộ chuyển đổi điện dùng trong hệ thống quang điện – Phần 2: Yêu cầu cụ thể đối với bộ nghịch lưu*
- [18] IEC 62116, *Utility-interconnected photovoltaic inverters – Test procedure of islanding prevention measures* (Bộ nghịch lưu năng lượng mặt trời kết nối lưới – Quy trình thử nghiệm các biện pháp ngăn chặn tự đảo lưới)
- [19] IEC 62477-1:2012, *Safety requirements for power electronic converter systems and equipment – Part 1: General* (Yêu cầu an toàn cho các hệ thống và thiết bị bộ chuyển đổi điện tử công suất – Phần 1: Yêu cầu chung)
- [20] IEC TS 62578, *Power electronics systems and equipment – Operation conditions and characteristics of active infeed converter (AIC) applications including design recommendations for their emission values below 150 kHz* (Hệ thống và thiết bị điện tử công suất – Điều kiện hoạt động và đặc điểm của ứng dụng bộ chuyển đổi cấp điện chủ động (AIC) bao gồm các khuyến nghị thiết kế cho các giá trị phát xạ dưới 150 kHz)
- [21] IEC 62909-1, *Bi-directional grid connected power converters – Part 1: General requirements* (Bộ chuyển đổi công suất kết nối lưới hai chiều – Phần 1: Yêu cầu chung)
- [22] UL 1741, *Standard for Inverters, Converters, Controllers and Interconnection System Equipment for Use With Distributed Energy Resources* (Tiêu chuẩn cho bộ nghịch lưu, bộ chuyển đổi, bộ điều khiển và thiết bị hệ thống kết nối cho các tài nguyên năng lượng phân tán)
- Các tài liệu sau đây cung cấp thông tin bổ sung về thiết bị đóng cắt và điều khiển điện hạ áp.
- [23] TCVN 6592-1 (IEC 60947-1), *Thiết bị đóng cắt và điều khiển điện hạ áp – Phần 1: Quy tắc chung*
- [24] TCVN 6592-2 (IEC 60947-2), *Thiết bị đóng cắt và điều khiển điện hạ áp – Phần 2: Áptomát*

[25] TCVN 6592-3 (IEC 60947-3), *Thiết bị đóng cắt và điều khiển điện hạ áp – Phần 3: Thiết bị đóng cắt, dao cách ly, thiết bị đóng cắt-dao cách ly và khối kết hợp cầu chảy*

[26] TCVN 6592-4-1 (IEC 60947-4-1), *Thiết bị đóng cắt và điều khiển điện hạ áp – Phần 4-1: Côngtắctơ và bộ khởi động động cơ. Côngtắctơ và bộ khởi động động cơ kiểu điện-cơ*

[27] IEC 60947-6-1, *Low-voltage switchgear and control gear – Part 6-1: Multiple function equipment – Transfer switching equipment (Thiết bị đóng cắt và điều khiển điện hạ áp – Phần 6-1: Thiết bị chức năng đa năng – Thiết bị chuyển mạch chuyển đổi)*

[28] IEC TR 61439-0, *Low-voltage switchgear and controlgear assemblies – Part 0: Guidance to specifying assemblies (Thiết bị đóng cắt và điều khiển điện hạ áp – Phần 0: Hướng dẫn xác định yêu cầu lắp đặt)*

[29] TCVN 13724-1 (IEC 61439-1), *Cụm đóng cắt và điều khiển hạ áp – Phần 1: Quy tắc chung*

[30] TCVN 13724-2 (IEC 61439-2), *Cụm đóng cắt và điều khiển hạ áp – Phần 2: Cụm đóng cắt và điều khiển nguồn điện lực*

[31] IEC 61439-3, *Low-voltage switchgear and control gear assemblies – Part 3: Distribution boards intended to be operated by ordinary persons (DBO) (Thiết bị đóng cắt và điều khiển điện hạ áp – Phần 3: Bảng phân phối điện được vận hành bởi người thông thường (DBO))*

[32] TCVN 13724-5 (IEC 61439-5), *Cụm đóng cắt và điều khiển hạ áp – Phần 5: Cụm lắp ráp dùng cho mạng phân phối trong lưới điện công cộng*

[33] IEC 61439-6, *Low-voltage switchgear and controlgear assemblies – Part 6: Busbar trunking systems (busways) (Thiết bị đóng cắt và điều khiển điện hạ áp – Phần 6: Hệ thống thanh cái dẫn điện (busways))*

[34] TCVN 13724-7 (IEC TS 61439-7), *Cụm đóng cắt và điều khiển hạ áp – Phần 7: Cụm lắp ráp dùng cho các ứng dụng đặc biệt như bến du thuyền, khu vực cắm trại, khu vực chợ, trạm sạc xe điện*

Các tài liệu sau đây cung cấp thông tin bổ sung về thiết bị đóng cắt và điều khiển điện áp cao.

[35] IEC 62271-1, *High-voltage switchgear and controlgear - Part 1: Common specifications for alternating current switchgear and controlgear (Thiết bị đóng cắt và điều khiển điện áp cao – Phần 1: Các thông số kỹ thuật chung cho thiết bị đóng cắt và điều khiển điện xoay chiều)*

[36] IEC 62271-100, *High-voltage switchgear and control gear – Part 100: Alternating current circuit-breakers (Thiết bị đóng cắt và điều khiển điện áp cao – Phần 100: Máy cắt Máy cắt xoay chiều)*

[37] IEC 62271-102, *High-voltage switchgear and controlgear – Part 102: Alternating current disconnectors and earthing switches (Thiết bị đóng cắt và điều khiển điện áp cao – Phần 102: Máy cắt cách ly và máy cắt nối đất xoay chiều)*

[38] IEC 62271-103, *High-voltage switchgear and controlgear – Part 103: Switches for rated voltages above 1 kV up to and including 52 kV (Thiết bị đóng cắt và điều khiển điện áp cao – Phần 103: Công tắc cho điện áp danh định trên 1 kV đến và bao gồm 52 kV)*

[39] IEC 62271-105, *High-voltage switchgear and controlgear - Part 105: Alternating current switch-fuse combinations for rated voltages above 1 kV up to and including 52 kV (Thiết bị đóng cắt và điều khiển điện áp cao – Phần 105: Bộ kết hợp công tắc-cầu chì xoay chiều cho điện áp danh định trên 1 kV đến và bao gồm 52 kV)*

[40] TCVN 8096-200 (IEC 62271-200), *Tủ điện đóng cắt và điều khiển cao áp - Phần 200: Tủ điện đóng cắt và điều khiển xoay chiều có vỏ bọc bằng kim loại dùng cho điện áp danh định lớn hơn 1 kV đến và bằng 52 kV*

[41] TCVN 8096-202 (IEC 62271-202), *Cụm đóng cắt và điều khiển cao áp – Phần 202: Trạm biến áp lắp sẵn cao áp/hạ áp*

Các tài liệu sau đây cung cấp thông tin bổ sung về máy biến áp.

[42] TCVN 6306-1 (IEC 60076-1), *Máy biến áp điện lực – Phần 1: Quy định chung*

[43] TCVN 6306-2 (IEC 60076-2), *Máy biến áp điện lực – Phần 2: Độ tăng nhiệt*

[44] TCVN 6306-3 (IEC 60076-3), *Máy biến áp điện lực – Phần 3: Mức cách điện, thử nghiệm điện môi và khoảng cách ly bên ngoài không khí*

[45] TCVN 6306-5 (IEC 60076-5), *Máy biến áp điện lực – Phần 5: Khả năng chịu ngắn mạch*

[46] IEC 60076-8, *Power transformers – Part 8: Application guide (Máy biến áp điện lực – Phần 8: Hướng dẫn ứng dụng)*

[47] TCVN 6306-10 (IEC 60076-10), *Máy biến áp điện lực – Phần 10: Xác danh định âm thanh*

[48] TCVN 6306-11 (IEC 60076-11), *Máy biến áp điện lực – Phần 11: Máy biến áp kiểu khô*

[49] TCVN 6306-13 (IEC 60076-13), *Máy biến áp điện lực – Phần 13: Máy biến áp chứa chất lỏng loại tự bảo vệ*

[50] TCVN 12237-1 (IEC 61558-1), *An toàn của máy biến áp, cuộn kháng, bộ cấp nguồn và các kết hợp của chúng – Phần 1: Yêu cầu chung và thử nghiệm*

[51] EN 50541-1, *Three phase dry-type distribution transformers 50 Hz, from 100 kVA to 3 150 kVA, with highest voltage for equipment not exceeding 36 kV – Part 1: General requirements (Máy biến áp phân phối loại khô ba pha 50 Hz, từ 100 kVA đến 3 150 kVA, với điện áp cao nhất cho thiết bị không vượt quá 36 kV – Phần 1: Yêu cầu chung)*

Các tài liệu sau đây cung cấp thông tin bổ sung về cáp và đầu nối.

[52] IEC 60287-1-1, *Electric cables – Calculation of the current rating – Part 1-1: Current rating equations (100 % load factor) and calculation of losses – General (Cáp điện – Tính toán dòng điện danh định – Phần 1-1: Phương trình danh định dòng điện (hệ số tải 100%) và tính toán tổn thất – Yêu cầu chung)*

[53] EN 50521, *Connectors for photovoltaic systems – Safety requirements and tests (Đầu nối cho hệ thống quang điện – Yêu cầu an toàn và thử nghiệm)*

TCVN 14499-2-1:2025

[54] EN 50618, *Electric cables for photovoltaic systems (Cáp điện cho hệ thống quang điện)*

[55] UL 854, *Standard for Service-Entrance Cables (Tiêu chuẩn cho Cáp lối vào dịch vụ)*

[56] UL 4703, *Outline of Investigation for Photovoltaic Wire (Phác thảo điều tra về dây quang điện)*

Các tài liệu sau đây cung cấp thông tin bổ sung về lắp đặt điện.

[57] TCVN 7995 (IEC 60038), *Điện áp tiêu chuẩn*

[58] IEC 60071-1, *Phối hợp cách điện – Phần 1: Định nghĩa, nguyên tắc và quy tắc.*

[59] TCVN 7447-1 (IEC 60364-1), *Hệ thống lắp đặt điện hạ áp – Phần 1: Nguyên tắc cơ bản, đánh giá các đặc tính chung, định nghĩa*

[60] TCVN 7447-4-41 (IEC 60364-4-41), *Hệ thống lắp đặt điện hạ áp – Phần 4-41: Bảo vệ an toàn – Bảo vệ chống điện giật*

[61] TCVN 7447-4-42 (IEC 60364-4-42), *Hệ thống lắp đặt điện hạ áp – Phần 4-42: Bảo vệ an toàn – Bảo vệ chống các ảnh hưởng về nhiệt*

[62] TCVN 7447-4-43 (IEC 60364-4-43), *Hệ thống lắp đặt điện hạ áp – Phần 4-43: Bảo vệ an toàn – Bảo vệ chống quá dòng*

[63] TCVN 7447-4-44 (IEC 60364-4-44), *Hệ thống lắp đặt điện hạ áp – Phần 4-44: Bảo vệ an toàn – Bảo vệ chống nhiễu điện áp và nhiễu điện từ*

[64] TCVN 7447-5-52 (IEC 60364-5-52), *Hệ thống lắp đặt điện hạ áp – Phần 5-52: Lựa chọn và lắp đặt thiết bị điện – Hệ thống đi dây dẫn*

[65] TCVN 7447-5-53 (IEC 60364-5-53), *Lắp đặt điện trong các tòa nhà – Phần 5-53: Lựa chọn và lắp đặt thiết bị điện – Cách ly, đóng cắt và điều khiển*

[66] TCVN 7447-5-54 (IEC 60364-5-54), *Hệ thống lắp đặt điện hạ áp – Phần 5-54: Lựa chọn và lắp đặt thiết bị điện – Bố trí nối đất, dây bảo vệ và dây liên kết bảo vệ*

[67] TCVN 7447-7-712 (IEC 60364-7-712), *Hệ thống lắp đặt điện hạ áp – Phần 7-712: Yêu cầu đối với hệ thống lắp đặt đặc biệt hoặc khu vực đặc biệt – Hệ thống nguồn quang điện sử dụng năng lượng mặt trời (PV)*

[68] IEC 62103, *Electronic equipment for use in power installations (not exceeding 1 000 V a.c. or 1 500 V d.c.) (Thiết bị điện tử sử dụng trong các lắp đặt điện (không vượt quá 1 000 V a.c. hoặc 1 500 V d.c.))*

[69] TCVN 9888-1 (IEC 62305-1), *Bảo vệ chống sét – Phần 1: Nguyên tắc chung*

[70] TCVN 9888-2 (IEC 62305-2), *Bảo vệ chống sét – Phần 2: Quản lý rủi ro*

[71] TCVN 9888-3 (IEC 62305-3), *Bảo vệ chống sét – Phần 3: Thiệt hại vật chất đến kết cấu và nguy hiểm tính mạng*

[72] TCVN 9888-4 (IEC 62305-4), *Bảo vệ chống sét – Phần 4: Hệ thống điện và điện tử bên trong kết cấu*

[73] TCVN 11855-1 (IEC 62446-1), *Hệ thống quang điện (PV) – Yêu cầu thử nghiệm, tài liệu và bảo trì – Phần 1: Hệ thống nối lưới– Tài liệu, thử nghiệm nghiệm thu và kiểm tra*

[74] IEC TS 62446-3, *Photovoltaic (PV) systems – Requirements for testing, documentation and maintenance - Part 3: Photovoltaic modules and plants – Outdoor infrared thermography (Hệ thống quang điện (PV) – Yêu cầu thử nghiệm, tài liệu và bảo trì – Phần 3: Các môđun quang điện và nhà máy – Nhiệt kế hồng ngoại ngoài trời)*

Các tài liệu sau đây cung cấp thông tin bổ sung về kết nối lưới điện.

[75] CLC/TS 50549-1, *Requirements for generating plants to be connected in parallel with distribution networks – Part 1: Connection to a LV distribution network above 16 A (Yêu cầu đối với các nhà máy phát điện được kết nối song song với lưới phân phối – Phần 1: Kết nối với mạng lưới phân phối điện hạ áp trên 16 A)*

[76] CLC/TS 50549-2, *Requirements for generating plants to be connected in parallel with distribution networks – Part 2: Connection to a MV distribution network (Yêu cầu đối với các nhà máy phát điện được kết nối song song với lưới phân phối – Phần 2: Kết nối với mạng lưới phân phối điện áp trung bình)*

[77] EN 50160, *Voltage characteristics of electricity supplied by public electricity networks (Đặc điểm điện áp của điện năng cung cấp bởi mạng lưới điện công cộng)*

[78] EN 50438, *Requirements for the connection of micro-generators in parallel with public lowvoltage distribution networks (Yêu cầu kết nối các máy phát vi mô song song với mạng phân phối điện hạ áp công cộng)*

[79] EN 61727, *Photovoltaic (PV) systems – Characteristics of the utility interface (Hệ thống quang điện (PV) – Đặc điểm của giao diện lưới điện)*

[80] IEEE P2030.1, *Guide for Electric-Sourced Transportation Infrastructure (Hướng dẫn về cơ sở hạ tầng giao thông sử dụng nguồn điện)*

[81] IEEE P2030.2, *Draft Guide for the Interoperability of Energy Storage Systems Integrated with the Electric Power Infrastructure (Dự thảo hướng dẫn về khả năng tương tác của hệ thống lưu trữ năng lượng tích hợp với cơ sở hạ tầng điện)*

[82] IEEE P2030.3, *Standard for Test Procedures for Electric Energy Storage Equipment and Systems for Electric Power Systems Applications (Tiêu chuẩn về quy trình thử nghiệm cho thiết bị và hệ thống lưu trữ điện năng cho các ứng dụng hệ thống điện)*

Các tài liệu sau đây cung cấp thông tin bổ sung về đo lường mức âm thanh/tiếng ồn.

[83] TCVN 12527-1 (IEC 61672-1), *Điện âm – Máy đo mức âm – Phần 1: Các yêu cầu*

[84] TCVN 12527-2 (IEC 61672-2), *Điện âm – Máy đo mức âm – Phần 2: Thử nghiệm đánh giá kiểu*

Các tài liệu sau đây cung cấp thông tin bổ sung về Tương thích điện từ (EMC).

[85] IEC 61000-2-2, *Electromagnetic compatibility (EMC) – Part 2-2: Environment – Compatibility levels for low-frequency conducted disturbances and signalling in public low-voltage power supply systems* (Tương thích điện từ (EMC) – Phần 2-2: Môi trường – Mức độ tương thích đối với các nhiễu dẫn tần số thấp và tín hiệu trong hệ thống cung cấp điện hạ áp công cộng)

[86] TCVN 7909-3-2 (IEC 61000-3-2), *Tương thích điện từ (EMC) – Phần 3-2: Các giới hạn – Giới hạn phát xạ dòng điện đầu vào cầu thiết bị ≤ 16 A mỗi pha*

[87] TCVN 7909-3-3 (IEC 61000-3-3), *Tương thích điện từ (EMC) – Phần 3-3: Các giới hạn – Giới hạn thay đổi điện áp, biến động điện áp và nhấp nháy trong hệ thống cấp điện hạ áp công cộng, đối với thiết bị có dòng điện danh định ≤ 16 A mỗi pha và không phụ thuộc vào kết nối có điều kiện*

[88] IEC TR 61000-3-6, *Electromagnetic compatibility (EMC) – Part 3-6: Limits – Assessment of emission limits for the connection of distorting installations to MV, HV and EHV power systems* (Tương thích điện từ (EMC) – Phần 3-6: Giới hạn – Đánh giá giới hạn phát thải đối với việc kết nối các cơ sở gây nhiễu vào các hệ thống điện áp trung bình (MV), điện áp cao (HV) và điện áp siêu cao (EHV))

[89] IEC TR 61000-3-7, *Electromagnetic compatibility (EMC) – Part 3-7: Limits – Assessment of emission limits for the connection of fluctuating installations to MV, HV and EHV power systems* (Tương thích điện từ (EMC) – Phần 3-7: Giới hạn – Đánh giá giới hạn phát thải đối với việc kết nối các cơ sở có sự dao động vào các hệ thống điện áp trung bình (MV), điện áp cao (HV) và điện áp siêu cao (EHV))

[90] TCVN 7909-3-11 (IEC 61000-3-11), *Tương thích điện từ (EMC) – Phần 3-11: Các giới hạn – Giới hạn thay đổi điện áp, biến động điện áp và nhấp nháy trong hệ thống cấp điện hạ áp công cộng – Thiết bị có dòng điện danh định ≤ 75 A và phụ thuộc vào kết nối có điều kiện*

[91] TCVN 7909-3-12 (IEC 61000-3-12), *Tương thích điện từ (EMC) – Phần 3-12: Các giới hạn – Giới hạn dòng điện hài được tạo ra bởi thiết bị kết nối với hệ thống điện hạ áp công cộng có dòng điện đầu vào > 16 A và ≤ 75 A mỗi pha*

[92] IEC TR 61000-3-13, *Electromagnetic compatibility (EMC) – Part 3-13: Limits – Assessment of emission limits for the connection of unbalanced installations to MV, HV and EHV power systems* (Tương thích điện từ (EMC) – Phần 3-13: Giới hạn – Đánh giá giới hạn phát thải đối với việc kết nối các cơ sở không cân bằng vào các hệ thống điện áp trung bình (MV), điện áp cao (HV) và điện áp siêu cao (EHV))

[93] IEC TR 61000-3-14, *Electromagnetic compatibility (EMC) – Part 3-14: Assessment of emission limits for harmonics, interharmonics, voltage fluctuations and unbalance for the connection of disturbing installations to LV power systems* (Tương thích điện từ (EMC) – Phần 3-14: Đánh giá giới hạn phát thải đối với dòng điện hài, hài trung gian, dao động điện áp và sự mất cân bằng đối với việc kết nối các cơ sở gây nhiễu vào các hệ thống điện hạ áp (LV))

[94] TCVN 7909-1 (IEC 61000-6-1), *Tương thích điện từ (EMC) – Phần 6-1: Tiêu chuẩn đặc trưng – Tiêu chuẩn miễn nhiễm đối với môi trường dân cư, thương mại và công nghiệp nhẹ*

[95] IEC 61000-6-2, *Electromagnetic compatibility (EMC) – Part 6-2: Generic standards – Immunity for industrial environments (Tương thích điện từ (EMC) – Phần 6-2: Tiêu chuẩn chung – Khả năng miễn nhiễm cho môi trường công nghiệp)*

[96] IEC 61000-6-3, *Electromagnetic compatibility (EMC) – Part 6-3: Generic standards – Emission standard for residential, commercial and light-industrial environments (Tương thích điện từ (EMC) – Phần 6-3: Tiêu chuẩn chung – Tiêu chuẩn phát xạ cho môi trường dân cư, thương mại và công nghiệp nhẹ)*

[97] IEC 61000-6-5, *Electromagnetic compatibility (EMC) – Part 6-5: Generic standards – Immunity for equipment used in power station and substation environment (Tương thích điện từ (EMC) – Phần 6-5: Tiêu chuẩn chung – Khả năng miễn nhiễm cho thiết bị được sử dụng trong môi trường nhà máy điện và trạm biến áp)*
